

INDICAZIONI operative inerenti all'organizzazione informativa dei dati territoriali necessari all'implementazione di una piattaforma informatica integrata a livello nazionale definita "Catalogo nazionale dei piani di protezione civile"

Ai sensi della direttiva del Presidente del Consiglio dei Ministri del 30 aprile 2021, pubblicata nella Gazzetta Ufficiale, anno 2021 n. 160, del 6 luglio 2021, recante *"Indirizzi per la predisposizione dei piani di protezione civile ai diversi livelli territoriali"*.

Specifiche di contenuto per i dati territoriali

Versione 1.0

Gennaio 2024





PROTEZIONE CIVILE
Presidenza del Consiglio dei Ministri
Dipartimento della Protezione Civile

INDICAZIONI operative inerenti all'organizzazione informativa dei dati territoriali
necessari all'implementazione di una piattaforma informatica integrata a livello
nazionale definita "Catalogo nazionale dei piani di protezione civile"

Specifiche di contenuto per i dati territoriali

Versione 1.0

Documento redatto nell'ambito del Gruppo di Lavoro, decreto rep. n. 1869 del 25/06/2021.

A cura di:

Dipartimento della protezione civile: Luigi D'ANGELO, Paola PAGLIARA, Fabio BRONDI, Massimo DURANTINI, Arianna MINICOCCI, Antonella SCALZO, Romanella VIO, Stefano CALABRESE, Umberto ROSINI, Luciano CAVARRA, Mario NICOLETTI, Paola BERTUCCIOLI, Mario BARBANI, Sergio CASTENETTO, Fabrizio BRAMERINI, Andrea GOLLINI, Antonio RICCIARDI, Monica PICONE, Elena SPERANZA

Fondazione CIMA (Centro Internazionale in Monitoraggio Ambiente): Cosimo VERSACE, Marina MORANDO, Antonello LIBROIA, Rocco MASI, Fabio VIOLANTE, Francesca MUNEROL, Alessandro BURASTERO, Alessandro COTTINO

Istituto IMAA-CNR (Consiglio Nazionale delle Ricerche – Istituto di Metodologia per Analisi Ambiente): Dimitri DELLO BUONO, Francesco IZZI, Lorenzo AMATO, Donato MAIO, Flavia LORENZANI

Regione Campania: Celestino RAMPINO, Emilio FERRARA

Regione Emilia Romagna: Clarissa DONDI, Riccardo SABBADINI; Massimo CAU, Valeria PANCIOLI

Regione Friuli Venezia Giulia: Stefano SALVADOR

Regione Lazio: Giulio FANCELLO, Adelaide SERICOLA, Marco INCOCCIATI

Regione Lombardia: Robert RIBAUDO, Antonella BELLONI

Regione Piemonte: Paola BERNARDELLI, Riccardo CONTE

Regione Puglia: Domenico DONVITO, Domenico PALMISANO

Regione Sardegna: Antonio USAI, Elia CADONI

Regione Sicilia: Antonella EMMI, Antonio TORRISI

Regione Toscana: Paolo COVELLI

Regione Umbria: Nicola BERNI

Regione Veneto: Riccardo ROSSI



Sommario

Acronimi	10
Normativa di riferimento	12
Premessa	13
1. Obiettivi.....	14
2. Struttura dei dati del Catalogo	15
2.1. Sistema di riferimento e formati di acquisizione	16
2.2. Nomenclatura e struttura delle classi	17
2.2.1. Casi particolari.....	18
2.3. Criteri per la mosaicatura degli ambiti territoriali ottimali	19
2.4. Dati di BASE	20
2.5. Livello PC – Piano protezione civile COMUNALE.....	28
2.5.1. GRUPPO 01 - Introduzione.....	28
2.5.1.1. <i>TEMA 01 - Sintesi dei contenuti</i>	28
2.5.1.1.1. <i>CLASSE PC-01-01-01 – Dati di sintesi</i>	28
2.5.2. GRUPPO 02 - Inquadramento del Territorio	30
2.5.2.1. <i>TEMA 01 - Inquadramento Amministrativo e Demografico</i>	30
2.5.2.1.1. <i>CLASSE PC-02-01-01 - Inquadramento generale</i>	30
2.5.2.2. <i>TEMA 02 – Edifici ed opere infrastrutturali di valenza strategica</i>	32
2.5.2.2.1. <i>CLASSE PC-02-02-01 – Edifici strategici e rilevanti</i>	32
2.5.2.2.2. <i>CLASSE PC-02-02-02 – Aree cimiteriali</i>	34
2.5.2.3. <i>TEMA 03 – Attività produttive</i>	35
2.5.2.3.1. <i>CLASSE PC-02-03-01 – Strutture produttive principali</i>	35
2.5.2.3.2. <i>CLASSE PC-02-03-02 – Strutture zootecniche</i>	36
2.5.2.3.3. <i>CLASSE PC-02-03-03 - Strutture per il ricovero degli animali</i>	37
2.5.2.4. <i>TEMA 04 – Reti delle infrastrutture e dei servizi essenziali</i>	38
2.5.2.4.1. <i>CLASSE PC-02-04-01 - Infrastrutture di mobilità</i>	38
2.5.2.4.2. <i>CLASSE PC-02-04-02 – Funzionamento delle reti dei servizi essenziali</i>	39
2.5.2.5. <i>TEMA 05 – Aree verdi boschive e protette</i>	40
2.5.2.5.1. <i>CLASSE PC-02-05-01 - Aree verdi boschive e protette</i>	40
2.5.3. GRUPPO 03 - Individuazione dei rischi e definizione dei relativi scenari	41
2.5.3.1. <i>TEMA 01 - Tipologia di Rischio</i>	41
2.5.3.1.1. <i>CLASSE PC-03-01-01 - Elenco dei rischi identificati nel comune</i>	41
2.5.3.2. <i>TEMA 02 - Pericolosità</i>	42
2.5.3.2.1. <i>CLASSE PC-03-02-01 - Aree a pericolosità idraulica</i>	42
2.5.3.2.2. <i>CLASSE PC-03-02-02 - Aree a pericolosità idrogeologica</i>	43

2.5.3.2.3.	<i>CLASSE PC-03-02-03 - Punti critici</i>	44
2.5.3.2.4.	<i>CLASSE PC-03-02-04 - Aree inondabili per collasso dighe e per scarico rapido</i>	46
2.5.3.2.5.	<i>CLASSE PC-03-02-05 - Aree pericolosità incendi boschivi</i>	47
2.5.3.2.6.	<i>CLASSE PC-03-02-06 - Aree pericolosità incendi d'interfaccia</i>	48
2.5.3.2.7.	<i>CLASSE PC-03-02-07 - Aree a pericolo valanghe</i>	49
2.5.3.2.8.	<i>CLASSE PC-03-02-08 - Aree pericolosità vulcanica</i>	49
2.5.3.2.9.	<i>CLASSE PC-03-02-09 - Aree pericolosità maremoto indotto da sisma</i>	50
2.5.3.2.10.	<i>CLASSE PC-03-02-10 - Pericolosità sismica</i>	50
2.5.3.2.11.	<i>CLASSE PC-03-02-11 - Scenario di rischio sismico</i>	50
2.5.3.2.12.	<i>CLASSE PC-03-02-12 - Studi di microzonazione sismica</i>	51
2.5.3.3.	TEMA 03 – Esposti.....	52
2.5.3.3.1.	<i>CLASSE PC-03-03-01 – Edifici strategici e rilevanti a rischio</i>	52
2.5.3.3.2.	<i>CLASSE PC-03-03-05 – Strutture produttive principali a rischio</i>	52
2.5.3.3.3.	<i>CLASSE PC-03-03-02 – Strutture zootecniche a rischio</i>	53
2.5.3.3.4.	<i>CLASSE PC-03-03-03 - Strutture per il ricovero degli animali a rischio</i>	53
2.5.3.3.5.	<i>CLASSE PC-03-03-04 – Infrastrutture di mobilità a rischio</i>	53
2.5.4.	GRUPPO 04 - Modello di intervento	54
2.5.4.1.	TEMA 01 – Uffici di Protezione Civile	54
2.5.4.1.1.	<i>CLASSE PC-04-01-01 - Uffici di Protezione Civile comunali</i>	54
2.5.4.2.	TEMA 02 - Sistema di Allertamento.....	56
2.5.4.2.1.	<i>CLASSE PC-04-02-01 – Sistema di allertamento</i>	56
2.5.4.3.	TEMA 03 - Centri Operativi di Coordinamento.....	58
2.5.4.3.1.	<i>CLASSE PC-04-03-02 - Centro operativo comunale</i>	58
2.5.4.3.2.	<i>CLASSE PC-04-03-03 - Funzioni di supporto COC</i>	60
2.5.4.4.	TEMA 04 - Aree e strutture di emergenza.....	62
2.5.4.4.1.	<i>CLASSE PC-04-04-01 - Aree di attesa</i>	62
2.5.4.4.2.	<i>CLASSE PC-04-04-02 - Aree di ammassamento dei soccorritori e di assistenza alla popolazione per attendamenti campali</i>	64
2.5.4.4.3.	<i>CLASSE PC-04-04-03 - Centri di assistenza per l'alloggio della popolazione</i>	67
2.5.4.4.4.	<i>CLASSE PC-04-04-04 - Strutture ricettive</i>	70
2.5.4.4.5.	<i>CLASSE PC-04-04-05 - Zone di atterraggio</i>	72
2.5.4.4.6.	<i>CLASSE PC-04-04-06 - Aree per insediamenti semipermanenti</i>	74
2.5.4.4.7.	<i>CLASSE PC-04-04-07 - Gestione rifiuti in emergenza</i>	76
2.5.4.5.	TEMA 05 - Telecomunicazioni.....	78
2.5.4.5.1.	<i>CLASSE PC-04-05-01 – Sistema di telecomunicazioni</i>	78
2.5.4.5.2.	<i>CLASSE PC-04-05-02 – Stazioni Radio Base</i>	79
2.5.4.6.	TEMA 06 - Accessibilità.....	80
2.5.4.6.1.	<i>CLASSE PC-04-06-01 - Accessi principali al territorio comunale</i>	80
2.5.4.6.2.	<i>CLASSE PC-04-06-02 – Cancelli</i>	81

2.5.4.6.3.	<i>CLASSE PC-04-06-03 - Vie allontanamento rischio maremoto</i>	82
2.5.4.7.	<i>TEMA 07 - Presidio territoriale</i>	83
2.5.4.7.1.	<i>CLASSE PC-04-07-01 - Presidio territoriale</i>	83
2.5.4.7.2.	<i>CLASSE PC-04-07-02 - Punto di osservazione</i>	84
2.5.4.8.	<i>TEMA 08 – Servizio sanitario e assistenza alle persone in condizioni di fragilità sociale e con disabilità</i>	85
2.5.4.8.1.	<i>CLASSE PC-04-08-01 – Procedure e organizzazione sanitaria per l’assistenza alle persone</i>	85
2.5.4.8.2.	<i>CLASSE PC-04-08-02 - Strutture ospedaliere e socio-sanitarie</i>	86
2.5.4.9.	<i>TEMA 09 – Strutture operative</i>	88
2.5.4.9.1.	<i>CLASSE PC-04-09-01– Strutture operative</i>	88
2.5.4.10.	<i>TEMA 10 – Volontariato</i>	90
2.5.4.10.1.	<i>CLASSE PC-04-10-01– Organizzazioni di volontariato</i>	90
2.5.4.11.	<i>TEMA 11 – L’organizzazione del soccorso</i>	92
2.5.4.11.1.	<i>CLASSE PC-04-11-01 - Reti idranti</i>	92
2.5.4.11.2.	<i>CLASSE PC-04-11-02 - Presidi di primo soccorso</i>	93
2.5.4.12.	<i>TEMA 12 – La logistica</i>	96
2.5.4.12.1.	<i>CLASSE PC-04-12-01 - Depositi materiali e mezzi</i>	96
2.5.4.13.	<i>TEMA 15 - Il censimento dei danni</i>	99
2.5.4.13.1.	<i>CLASSE PC-04-15-01 - Aggregati strutturali</i>	99
2.5.4.13.2.	<i>CLASSE PC-04-15-02 – Rilievo del danno</i>	100
2.5.4.14.	<i>TEMA 16 - La condizione limite per l’emergenza (CLE)</i>	101
2.5.4.14.1.	<i>CLASSE PC-04-16-01 – La condizione limite per l’emergenza (CLE)</i>	101
2.5.4.15.	<i>TEMA 17 – La continuità amministrativa</i>	102
2.5.4.15.1.	<i>CLASSE PC-04-17-01 - La continuità amministrativa</i>	102
2.5.4.16.	<i>TEMA 18 – Le procedure operative</i>	104
2.5.4.16.1.	<i>CLASSE PC-04-18-01 - Procedure operative</i>	104
2.5.5.	GRUPPO 05 – Informazione alla popolazione	106
2.5.5.1.	<i>TEMA 01 – Informazione alla popolazione</i>	106
2.5.5.1.1.	<i>CLASSE PC-05-01-01 – Informazione alla popolazione</i>	106
2.5.6.	GRUPPO 06 – Anagrafica piano	108
2.5.6.1.	<i>TEMA 01 – Riferimenti da contattare</i>	108
2.5.6.1.1.	<i>CLASSE PC-06-01-01 - Rubrica Generale</i>	108
2.6.	Livello PA – Piano protezione civile AMBITO TERRITORIALE e organizzativo ottimale	109
2.6.1.	GRUPPO 01 - Introduzione	109
2.6.1.1.	<i>TEMA 01 - Sintesi dei contenuti</i>	109
2.6.1.1.1.	<i>CLASSE PA-01-01-01 - Dati di sintesi</i>	109

2.6.2.	GRUPPO 02 - Inquadramento del territorio.....	110
2.6.2.1.	<i>TEMA 01 - Inquadramento Amministrativo e Demografico</i>	<i>110</i>
2.6.2.1.1.	<i>CLASSE PA-02-01-01 - Inquadramento generale</i>	110
2.6.2.2.	<i>TEMA 02 – Edifici ed opere infrastrutturali di valenza strategica.....</i>	<i>111</i>
2.6.2.2.1.	<i>CLASSE PA-02-02-01 – Edifici strategici e rilevanti</i>	111
2.6.2.3.	<i>TEMA 03 – Attività produttive</i>	<i>113</i>
2.6.2.3.1.	<i>CLASSE PA-02-03-01 – Strutture produttive principali</i>	113
2.6.2.3.2.	<i>CLASSE PA-02-03-02 – Strutture zootecniche</i>	114
2.6.2.4.	<i>TEMA 04 - Reti delle infrastrutture di mobilità.....</i>	<i>115</i>
2.6.2.4.1.	<i>CLASSE PA-02-04-01 - Infrastrutture di mobilità</i>	115
2.6.2.4.2.	<i>CLASSE PA-02-04-02 – Funzionamento delle reti dei servizi essenziali</i>	116
2.6.2.5.	<i>TEMA 05 – Aree verdi boschive e protette.....</i>	<i>117</i>
2.6.2.5.1.	<i>CLASSE PA-02-05-01 - Aree verdi boschive e protette</i>	117
2.6.3.	GRUPPO 03 - Individuazione dei rischi e definizione dei relativi scenari.....	118
2.6.3.1.	<i>TEMA 01 - Tipologia di Rischio.....</i>	<i>118</i>
2.6.3.1.1.	<i>CLASSE PA-03-01-01 - Elenco dei rischi identificati nell'ambito</i>	118
2.6.3.2.	<i>TEMA 02 - Pericolosità.....</i>	<i>119</i>
2.6.3.2.1.	<i>CLASSE PA-03-02-01 - Aree a pericolosità idraulica</i>	119
2.6.3.2.2.	<i>CLASSE PA-03-02-02 - Aree a pericolosità idrogeologica</i>	120
2.6.3.2.3.	<i>CLASSE PA-03-02-03 - Punti critici</i>	121
2.6.3.2.4.	<i>CLASSE PA-03-02-04 - Aree inondabili per collasso dighe e per scarico rapido</i>	123
2.6.3.2.5.	<i>CLASSE PA-03-02-05 - Aree pericolosità incendi boschivi</i>	124
2.6.3.2.6.	<i>CLASSE PA-03-02-06 - Aree pericolosità incendi d'interfaccia</i>	125
2.6.3.2.7.	<i>CLASSE PA-03-02-07 - Aree a pericolo valanghe</i>	126
2.6.3.2.8.	<i>CLASSE PA-03-02-08 - Aree pericolosità vulcanica</i>	126
2.6.3.2.9.	<i>CLASSE PA-03-02-09 - Aree pericolosità maremoto indotto da sisma</i>	127
2.6.3.2.10.	<i>CLASSE PA-03-02-10 - Pericolosità sismica</i>	127
2.6.3.3.	<i>TEMA 03 – Esposti.....</i>	<i>128</i>
2.6.3.3.1.	<i>CLASSE PA-03-03-01 – Edifici strategici e rilevanti a rischio</i>	128
2.6.3.3.2.	<i>CLASSE PA-03-03-05 – Strutture produttive principali a rischio</i>	128
2.6.3.3.3.	<i>CLASSE PA-03-03-02 – Strutture zootecniche a rischio</i>	129
2.6.3.3.4.	<i>CLASSE PA-03-03-04 - Infrastrutture di mobilità a rischio</i>	129
2.6.4.	GRUPPO 04 - Modello di intervento	130
2.6.4.1.	<i>TEMA 02 - Sistema di Allertamento.....</i>	<i>130</i>
2.6.4.1.1.	<i>CLASSE PA-04-02-01 – Sistema di allertamento</i>	130
2.6.4.2.	<i>TEMA 03 – Centri operativi di coordinamento.....</i>	<i>132</i>
2.6.4.2.1.	<i>CLASSE PA-04-03-02 - Centro coordinamento di Ambito</i>	132
2.6.4.2.2.	<i>CLASSE PA-04-03-05 - Elenco dei Comuni afferenti all'Ambito</i>	133

2.6.4.2.3.	<i>CLASSE PA-04-03-03 - Funzioni di supporto CCA</i>	134
2.6.4.3.	<i>TEMA 04 – Aree e strutture di emergenza.....</i>	<i>136</i>
2.6.4.3.1.	<i>CLASSE PA-04-04-02 - Aree di ammassamento soccorritori e risorse</i>	136
2.6.4.3.2.	<i>CLASSE PA-04-04-04 - Strutture ricettive</i>	139
2.6.4.4.	<i>TEMA 05 – Telecomunicazioni</i>	<i>141</i>
2.6.4.4.1.	<i>CLASSE PA-04-05-01 – Sistema di telecomunicazioni</i>	141
2.6.4.4.2.	<i>CLASSE PA-04-05-02 – Stazioni Radio Base</i>	142
2.6.4.5.	<i>TEMA 06 – Accessibilità.....</i>	<i>143</i>
2.6.4.5.1.	<i>CLASSE PA-04-06-01 - Accessi principali al territorio dell'ambito</i>	143
2.6.4.5.2.	<i>CLASSE PA-04-06-02 - Cancelli</i>	144
2.6.4.6.	<i>TEMA 07 - Presidio territoriale.....</i>	<i>145</i>
2.6.4.6.1.	<i>CLASSE PA-04-07-01 - Presidio territoriale</i>	145
2.6.4.6.2.	<i>CLASSE PA-04-07-02 - Punto di osservazione</i>	146
2.6.4.7.	<i>TEMA 12 – La logistica</i>	<i>147</i>
2.6.4.7.1.	<i>CLASSE PA-04-12-01 - Depositi materiali e mezzi</i>	147
2.6.4.8.	<i>TEMA 18 – Le procedure operative.....</i>	<i>150</i>
2.6.4.8.1.	<i>CLASSE PA-04-18-01 - Procedure operative</i>	150
2.6.5.	GRUPPO 06 – Anagrafica piano.....	152
2.6.5.1.	<i>TEMA 01 – Riferimenti da contattare</i>	<i>152</i>
2.6.5.1.1.	<i>CLASSE PA-06-01-01 - Rubrica Generale</i>	152
2.7.	Livello PP – Piano protezione civile PROVINCIALE/CITTÀ METROPOLITANA/AREA VASTA	153
2.7.1.	GRUPPO 01 - Introduzione.....	153
2.7.1.1.	<i>TEMA 01 - Sintesi dei contenuti.....</i>	<i>153</i>
2.7.1.1.1.	<i>CLASSE PP-01-01-01 – Dati di sintesi</i>	153
2.7.2.	GRUPPO 02 - Inquadramento del territorio.....	155
2.7.2.1.	<i>TEMA 01 - Inquadramento Amministrativo e Demografico</i>	<i>155</i>
2.7.2.1.1.	<i>CLASSE PP-02-01-01 - Inquadramento generale</i>	155
2.7.2.2.	<i>TEMA 02 - Edifici ed opere infrastrutturali di valenza strategica</i>	<i>156</i>
2.7.2.2.1.	<i>CLASSE PP-02-02-01 – Edifici strategici e rilevanti</i>	156
2.7.2.3.	<i>TEMA 03 - Attività produttive.....</i>	<i>158</i>
2.7.2.3.1.	<i>CLASSE PP-02-03-01 - Strutture produttive principali</i>	158
2.7.2.3.2.	<i>CLASSE PP-02-03-02 – Strutture zootecniche</i>	159
2.7.2.4.	<i>TEMA 04 - Reti delle infrastrutture</i>	<i>160</i>
2.7.2.4.1.	<i>CLASSE PP-02-04-01 – Infrastrutture di mobilità.</i>	160
2.7.2.4.2.	<i>CLASSE PP-02-04-02 – Funzionamento delle reti dei servizi essenziali</i>	161
2.7.2.5.	<i>TEMA 05 – Aree verdi boschive e protette.....</i>	<i>162</i>

2.7.2.5.1.	<i>CLASSE PP-02-05-01 – Aree verdi boschive e protette</i>	162
2.7.3.	GRUPPO 03 - Individuazione dei rischi e definizione dei relativi scenari	163
2.7.3.1.	<i>TEMA 01 - Tipologia di Rischio.....</i>	<i>163</i>
2.7.3.1.1.	<i>CLASSE PP-03-01-01 - Elenco dei rischi identificati nella provincia</i>	163
2.7.3.2.	<i>TEMA 02 - Pericolosità.....</i>	<i>164</i>
2.7.3.2.1.	<i>CLASSE PP-03-02-01 - Aree a pericolosità idraulica</i>	164
2.7.3.2.2.	<i>CLASSE PP-03-02-02 - Aree a pericolosità idrogeologica</i>	165
2.7.3.2.3.	<i>CLASSE PP-03-02-03 - Punti critici</i>	166
2.7.3.2.4.	<i>CLASSE PP-03-02-04 - Aree inondabili per collasso dighe e per scarico rapido</i>	168
2.7.3.2.5.	<i>CLASSE PP-03-02-05 - Aree pericolosità incendi boschivi</i>	169
2.7.3.2.6.	<i>CLASSE PP-03-02-06 - Aree pericolosità incendi d'interfaccia</i>	170
2.7.3.2.7.	<i>CLASSE PP-03-02-07 - Aree a pericolo valanghe</i>	170
2.7.3.2.8.	<i>CLASSE PP-03-02-08 - Aree pericolosità vulcanica</i>	171
2.7.3.2.9.	<i>CLASSE PP-03-02-09 - Aree pericolosità maremoto indotto da sisma</i>	172
2.7.3.2.10.	<i>CLASSE PP-03-02-10 - Pericolosità sismica</i>	172
2.7.3.3.	<i>TEMA 03 - Esposti</i>	<i>173</i>
2.7.3.3.1.	<i>CLASSE PP-03-03-01 – Edifici strategici e rilevanti a rischio</i>	173
2.7.3.3.2.	<i>CLASSE PP-03-03-05 – Strutture produttive principali a rischio</i>	173
2.7.3.3.3.	<i>CLASSE PP-03-03-02 – Strutture zootecniche a rischio</i>	173
2.7.3.3.4.	<i>CLASSE PP-03-03-04 – Infrastrutture di mobilità a rischio</i>	174
2.7.4.	GRUPPO 04 - Modello di intervento	175
2.7.4.1.	<i>TEMA 01 - Uffici di Protezione Civile</i>	<i>175</i>
2.7.4.1.1.	<i>CLASSE PP-04-01-01 – Uffici di protezione civile provinciali</i>	175
2.7.4.2.	<i>TEMA 02 - Sistema di Allertamento.....</i>	<i>177</i>
2.7.4.2.1.	<i>CLASSE PP-04-02-01 – Sistema di allertamento</i>	177
2.7.4.3.	<i>TEMA 03 - Centri operativi di coordinamento</i>	<i>179</i>
2.7.4.3.1.	<i>CLASSE PP-04-03-01 - Sala operativa provinciale integrata</i>	179
2.7.4.3.2.	<i>CLASSE PP-04-03-02 - Centro di coordinamento soccorsi</i>	180
2.7.4.3.3.	<i>CLASSE PP-04-03-04 - Centro operativo misto</i>	182
2.7.4.3.4.	<i>CLASSE PP-04-03-05 - Elenco Centri Coordinamento di Ambito afferenti alla Provincia</i>	184
2.7.4.3.5.	<i>CLASSE PP-04-03-03 – Funzioni di supporto CCS-SOPI</i>	185
2.7.4.4.	<i>TEMA 04 – Aree e strutture di emergenza.....</i>	<i>187</i>
2.7.4.4.1.	<i>CLASSE PP-04-04-02 - Aree di ammassamento soccorritori e risorse</i>	187
2.7.4.4.2.	<i>CLASSE PP-04-04-04 - Strutture ricettive</i>	190
2.7.4.5.	<i>TEMA 05 – Telecomunicazioni</i>	<i>192</i>
2.7.4.5.1.	<i>CLASSE PP-04-05-01– Sistema di telecomunicazioni</i>	192
2.7.4.5.2.	<i>CLASSE PP-04-05-02 – Stazioni Radio Base</i>	193
2.7.4.6.	<i>TEMA 06 – Accessibilità.....</i>	<i>194</i>

2.7.4.6.1.	<i>CLASSE PP-04-06-01 - Accessi principali al territorio provinciale (Entry point)</i>	194
2.7.4.6.2.	<i>CLASSE PP-04-06-02 - Cancelli</i>	195
2.7.4.7.	TEMA 07 – Presidio territoriale	196
2.7.4.7.1.	<i>CLASSE PP-04-07-01 - Presidio territoriale</i>	196
2.7.4.7.2.	<i>CLASSE PP-04-07-02 - Punto di osservazione</i>	197
2.7.4.8.	TEMA 08 – Servizio sanitario e assistenza alle persone in condizioni di fragilità sociale e con disabilità	198
2.7.4.8.1.	<i>CLASSE PP-04-08-01 – Procedure e organizzazione sanitaria per l’assistenza alle persone</i>	198
2.7.4.9.	TEMA 09 – Strutture operative	199
2.7.4.9.1.	<i>CLASSE PP-04-09-01– Strutture operative</i>	199
2.7.4.10.	TEMA 10 – Volontariato	201
2.7.4.10.1.	<i>CLASSE PP-04-10-01 – Organizzazioni di volontariato</i>	201
2.7.4.11.	TEMA 11 – L’organizzazione del soccorso	203
2.7.4.11.1.	<i>CLASSE PP-04-11-03– Centrali operative 118</i>	203
2.7.4.12.	TEMA 12 – La logistica	204
2.7.4.12.1.	<i>CLASSE PP-04-12-01 - Depositi materiali e mezzi</i>	204
2.7.4.13.	TEMA 18 – Le procedure operative	207
2.7.4.13.1.	<i>CLASSE PP-04-18-01 – Procedure operative</i>	207
2.7.5.	GRUPPO 06 – Anagrafica piano	209
2.7.5.1.	TEMA 01 – Riferimenti da contattare	209
2.7.5.1.1.	<i>CLASSE PP-06-01-01 - Rubrica Generale</i>	209
2.8.	Livello PR - Piano Protezione Civile REGIONALE	210
2.8.1.	GRUPPO 01 - Introduzione	210
2.8.1.1.	TEMA 01 - Sintesi dei contenuti	210
2.8.1.1.1.	<i>CLASSE PR-01-01-01 – Dati di sintesi</i>	210
2.8.2.	GRUPPO 02 - Inquadramento del territorio	212
2.8.2.1.	TEMA 01 - Inquadramento Amministrativo e Demografico	212
2.8.2.1.1.	<i>CLASSE PR-02-01-01 - Inquadramento generale</i>	212
2.8.2.2.	TEMA 02 - Edifici ed opere infrastrutturali di valenza strategica	213
2.8.2.2.1.	<i>CLASSE PR-02-02-01 – Edifici strategici e rilevanti</i>	213
2.8.2.3.	TEMA 03 - Attività produttive	215
2.8.2.3.1.	<i>CLASSE PR-02-03-01 - Strutture produttive principali</i>	215
2.8.2.3.2.	<i>CLASSE PR-02-03-02 – Strutture zootecniche</i>	216
2.8.2.4.	TEMA 04 - Reti delle infrastrutture e dei servizi essenziali	217
2.8.2.4.1.	<i>CLASSE PR-02-04-01 – Infrastrutture di mobilità</i>	217
2.8.2.4.2.	<i>CLASSE PR-02-04-02 – Funzionamento delle reti dei servizi essenziali</i>	218
2.8.2.5.	TEMA 05 – Aree verdi boschive e protette	219

2.8.2.5.1.	<i>CLASSE PR-02-05-01 – Aree verdi boschive e protette</i>	219
2.8.3.	GRUPPO 03 - Individuazione dei rischi e definizione dei relativi scenari	220
2.8.3.1.	<i>TEMA 01 - Tipologia di Rischio.....</i>	<i>220</i>
2.8.3.1.1.	<i>CLASSE PR-03-01-01 - Elenco dei rischi identificati nella regione</i>	220
2.8.3.2.	<i>TEMA 02 - Pericolosità.....</i>	<i>221</i>
2.8.3.2.1.	<i>CLASSE PR-03-02-01 - Aree a pericolosità idraulica</i>	221
2.8.3.2.2.	<i>CLASSE PR-03-02-02 – Aree a pericolosità idrogeologica</i>	222
2.8.3.2.3.	<i>CLASSE PR-03-02-03 - Punti critici</i>	223
2.8.3.2.4.	<i>CLASSE PR-03-02-04 - Aree inondabili per collasso dighe e per scarico rapido</i>	225
2.8.3.2.5.	<i>CLASSE PR-03-02-13 – Comuni a valle diga</i>	226
2.8.3.2.6.	<i>CLASSE PR-03-02-05 - Aree pericolosità incendi boschivi</i>	227
2.8.3.2.7.	<i>CLASSE PR-03-02-06 - Aree pericolosità incendi d’interfaccia</i>	228
2.8.3.2.8.	<i>CLASSE PR-03-02-07 - Aree a pericolo valanghe</i>	229
2.8.3.2.9.	<i>CLASSE PR-03-02-08 - Aree pericolosità vulcanica</i>	230
2.8.3.2.10.	<i>CLASSE PR-03-02-09 - Aree pericolosità maremoto indotto da sisma</i>	231
2.8.3.2.11.	<i>CLASSE PR-03-02-10 - Pericolosità sismica</i>	231
2.8.3.3.	<i>TEMA 03 – Esposti.....</i>	<i>232</i>
2.8.3.3.1.	<i>CLASSE PR-03-03-01 – Edifici strategici e rilevanti a rischio</i>	232
2.8.3.3.2.	<i>CLASSE PR-03-03-05 – Strutture produttive principali a rischio</i>	232
2.8.3.3.3.	<i>CLASSE PR-03-03-02 – Strutture zootecniche a rischio</i>	233
2.8.3.3.4.	<i>CLASSE PR-03-03-04 – Infrastrutture di mobilità a rischio</i>	233
2.8.4.	GRUPPO 04 - Modello di intervento	234
2.8.4.1.	<i>TEMA 01 - Uffici di Protezione Civile</i>	<i>234</i>
2.8.4.1.1.	<i>CLASSE PR-04-01-01 – Uffici di protezione civile regionali</i>	234
2.8.4.2.	<i>TEMA 02 - Sistema di Allertamento.....</i>	<i>236</i>
2.8.4.2.1.	<i>CLASSE PR-04-02-01 – Sistema di allertamento</i>	236
2.8.4.2.2.	<i>CLASSE PR-04-02-02 – Sedi dei centri funzionali regionali</i>	238
2.8.4.3.	<i>TEMA 03 – Centri operativi di coordinamento.....</i>	<i>239</i>
2.8.4.3.1.	<i>CLASSE PR-04-03-01 - Sala Operativa Regionale</i>	239
2.8.4.3.2.	<i>CLASSE PR-04-03-02 – Sedi DICOMAC/Centro di coordinamento regionale</i>	241
2.8.4.3.3.	<i>CLASSE PR-04-03-03 – Funzioni di supporto del Centro di coordinamento regionale</i>	243
2.8.4.4.	<i>TEMA 04 – Aree e strutture di emergenza.....</i>	<i>244</i>
2.8.4.4.1.	<i>CLASSE PR-04-04-02 - Aree di ammassamento soccorritori e risorse</i>	244
2.8.4.4.2.	<i>CLASSE PR-04-04-04 - Strutture ricettive</i>	247
2.8.4.4.3.	<i>CLASSE PR-04-04-07 - Gestione rifiuti in emergenza</i>	249
2.8.4.5.	<i>TEMA 05 – Telecomunicazioni</i>	<i>251</i>
2.8.4.5.1.	<i>CLASSE PR-04-05-01 – Sistema di Telecomunicazioni</i>	251
2.8.4.5.2.	<i>CLASSE PR-04-05-02 – Stazioni Radio Base</i>	252

2.8.4.6.	<i>TEMA 06 – Accessibilità</i>	253
2.8.4.6.1.	<i>CLASSE PR-04-06-01 - Accessi principali al territorio regionale (Entry point)</i>	253
2.8.4.6.2.	<i>CLASSE PR-04-06-02 - Cancelli</i>	254
2.8.4.7.	<i>TEMA 07 – Presidio territoriale</i>	255
2.8.4.7.1.	<i>CLASSE PR-04-07-01 - Presidio territoriale</i>	255
2.8.4.7.2.	<i>CLASSE PR-04-07-02 - Punto di osservazione</i>	256
2.8.4.8.	<i>TEMA 08 – Servizio sanitario e assistenza alle persone in condizioni di fragilità sociale e con disabilità</i>	257
2.8.4.8.1.	<i>CLASSE PR-04-08-01 – Procedure e organizzazione sanitaria per l’assistenza delle persone</i>	257
2.8.4.8.2.	<i>CLASSE PR-04-08-02 – Strutture ospedaliere e socio-sanitarie</i>	258
2.8.4.9.	<i>TEMA 09 – Strutture operative</i>	260
2.8.4.9.1.	<i>CLASSE PR-04-09-01– Strutture operative</i>	260
2.8.4.10.	<i>TEMA 10 – Volontariato</i>	262
2.8.4.10.1.	<i>CLASSE PR-04-10-01 - Organizzazioni di volontariato</i>	262
2.8.4.11.	<i>TEMA 11 – L’organizzazione del soccorso</i>	264
2.8.4.11.1.	<i>CLASSE PR-04-11-03– Centrali operative 118</i>	264
2.8.4.12.	<i>TEMA 12 – La logistica</i>	265
2.8.4.12.1.	<i>CLASSE PR-04-12-01– Depositi materiali e mezzi</i>	265
2.8.4.13.	<i>TEMA 15 – Il censimento dei danni</i>	268
2.8.4.13.1.	<i>CLASSE PR-04-15-01 - Aggregati strutturali</i>	268
2.8.4.13.2.	<i>CLASSE PR-04-15-02 – Rilievo del danno</i>	269
2.8.4.14.	<i>TEMA 18 – Le procedure operative</i>	270
2.8.4.14.1.	<i>CLASSE PR-04-18-01 – Procedure operative</i>	270
2.8.5.	GRUPPO 05 – Informazione alla popolazione	272
2.8.5.1.	<i>TEMA 01 – Informazione alla popolazione</i>	272
2.8.5.1.1.	<i>CLASSE PR-05-01-01 – Informazione alla popolazione “Sistema di allertamento”</i>	272
2.8.6.	GRUPPO 06 – Anagrafica piano	274
2.8.6.1.	<i>TEMA 01 – Riferimenti da contattare</i>	274
2.8.6.1.1.	<i>CLASSE PR-06-01-01 - Rubrica Generale</i>	274
2.9.	Tabelle dei Vocabolari controllati	275
3.	Descrizione delle modalità di interoperabilità	291
3.1.	Linee guida sulla interoperabilità tecnica tra le Pubbliche Amministrazioni	293
3.2.	Architettura generale	294
3.3.	Flussi dei dati	295
3.4.	Compiti	296

Acronimi

AGID: Agenzia per l'Italia Digitale

API: Application Programming Interface

ASL: Azienda Sanitaria Locale

ARI: Associazione Radioamatori Italiani

CCA: Centro di Coordinamento di Ambito

CCS: Centro di Coordinamento Soccorsi

CLC: Corine Land Cover

COC: Centro Operativo Comunale

COM: Centro Operativo Misto

CFD: Centro Funzionale Decentrato

CLE: Condizione Limite per l'Emergenza

DEA: Dipartimento di Emergenza e Accettazione

DiComaC: Direzione di Comando e Controllo

DPC: Dipartimento della Protezione Civile

DB: Data Base

ENAC: Ente Nazionale per l'Aviazione Civile

IFFI: Inventario dei Fenomeni Franosi in Italia

IOP: Indici di operatività della CLE

ISPRA: Istituto Superiore per la Protezione e la Ricerca Ambientale

ISTAT: Istituto Nazionale di Statistica

MASE: Ministero dell'Ambiente e della Sicurezza Energetica

MiMS: Ministero delle Infrastrutture e della Mobilità Sostenibili

ModI: Modello di Interoperabilità delle Pubbliche Amministrazioni Italiane

PAI: Piano stralcio per l'Assetto Idrogeologico

PC: Piano Comunale

PA: Piano di Ambito

PED: Piano di Emergenza Diga

PEE: Piano di Emergenza Esterna

PP: Piano Provinciale

PR: Piano Regionale

SLA: Service Level Agreement

QoS: Qualità del Servizio

VVF: Vigili del Fuoco

SOPI: Sala Operativa Provinciale Integrata

SOR: Sala Operativa Regionale

SRB: Stazione Radio Base

ZAE: Zona di Atterraggio in Emergenza

ZPS: Zona di Protezione Speciale

ZSC: Zona Speciale di Conservazione

Normativa di riferimento

- NR-1 Decreto legislativo 1° agosto 2003, n. 259, “*Codice delle Comunicazioni Elettroniche*” e ss.mm.ii.
- NR-2 Decreto legislativo 7 marzo 2005, n. 82 “*Codice dell’Amministrazione Digitale*”.
- NR-3 Decreto legislativo 2 gennaio 2018, n. 1, “*Codice della protezione civile*” e ss.mm.ii.
- NR-4 Decreto-legge 18 aprile 2019, n. 32, recante “*Disposizioni urgenti per il rilancio del settore dei contratti pubblici, per l’accelerazione degli interventi infrastrutturali, di rigenerazione urbana e di ricostruzione a seguito di eventi sismici*”, convertito, con modificazioni, dalla legge 14 giugno 2019, n. 55.
- NR-5 Decreto del Presidente del Consiglio dei ministri del 19 giugno 2020 sulle modalità e criteri di attivazione e gestione del servizio IT-alert, pubblicato nella Gazzetta Ufficiale n. 222 del 7 settembre 2020.
- NR-6 Direttiva del Presidente del Consiglio dei ministri del 23 ottobre 2020, pubblicata nella Gazzetta Ufficiale, anno 162, n. 36, del 12 febbraio 2021, recante “*Allertamento di protezione civile e sistema di allarme pubblico IT-alert*”.
- NR-7 Determinazione dell’Agenzia per l’Italia Digitale n. 406/2020 del 9 settembre 2020 - Adozione della Circolare recante le linee di indirizzo sulla interoperabilità tecnica.
- NR-8 Direttiva del Presidente del Consiglio dei ministri del 30 aprile 2021 recante “*Indirizzi per la predisposizione dei piani di protezione civile ai diversi livelli territoriali*”, pubblicata nella Gazzetta Ufficiale n. 160 del 6 luglio 2021.
- NR-9 Decreto del Capo del Dipartimento della protezione civile del 25 giugno 2021 repertorio n. 1869, recante la costituzione di un Gruppo di lavoro per la predisposizione e la definizione dei contenuti delle “*Indicazioni operative del Capo del Dipartimento della protezione civile inerenti all’organizzazione informativa dei dati territoriali necessari all’implementazione di una piattaforma informatica integrata a livello nazionale definita Catalogo nazionale dei piani di protezione civile*”.

Premessa

Le presenti indicazioni operative sono emanate in ottemperanza a quanto previsto dalle disposizioni finali della direttiva del Presidente del Consiglio dei Ministri del 30 aprile 2021, recante *“Indirizzi per la predisposizione dei piani di protezione civile ai diversi livelli territoriali”* [NR-8].

Il provvedimento è stato redatto in via preliminare da un gruppo di lavoro interistituzionale [NR-9] ed è costituito da un documento principale e n. 2 allegati tecnici.

Le indicazioni operative oggetto del presente provvedimento potranno essere soggette a revisioni in ogni sua parte così come previsto dall’art. 6 del Decreto di approvazione del Capo del Dipartimento della protezione civile.

Il documento principale è strutturato in tre capitoli:

- **Capitolo 1 - “Obiettivi”;**
- **Capitolo 2 - “Struttura dei dati del catalogo”:** contiene le specifiche tecniche sui contenuti dei piani di protezione civile, in particolare vengono fornite indicazioni sul sistema di riferimento cartografico da adottare, i formati di acquisizione dei dati, le specifiche tecniche della struttura dei dati per i diversi livelli di pianificazione (comunale, ambito territoriale, provinciale/città metropolitana/area vasta e regionale);
- **Capitolo 3 - “Descrizione delle modalità di interoperabilità”:** riporta le specifiche tecniche sulle modalità di interoperabilità tra il sistema nazionale e quelli regionali.

Gli allegati tecnici comprendono invece:

- il **Quadro sinottico** di tutte le classi previste per i diversi livelli territoriali (Allegato A), ivi comprese, evidenziate in verde, quelle di interesse nazionale definite come contenuti informativi minimi da predisporre nelle pianificazioni di protezione civile;
- la **Simbologia** per la rappresentazione cartografica dei contenuti delle classi dei piani di protezione civile (Allegato B), ai diversi livelli territoriali.

Per le Province autonome di Trento e Bolzano restano ferme le competenze loro affidate dai relativi Statuti e dalle relative norme di attuazione, ai sensi dei quali provvedono alle finalità delle presenti Indicazioni operative.

1. Obiettivi

La finalità del presente documento è quella di favorire un processo di “digitalizzazione” dei piani di protezione civile a tutti i livelli territoriali e nel rispetto delle autonomie locali, come riportato nel capitolo 6 dell’allegato tecnico alla direttiva [NR-8], attraverso l’emanazione di indicazioni tecnico-operative per la predisposizione e/o aggiornamento dei dati e dei documenti delle pianificazioni di protezione civile.

Pertanto, gli obiettivi delle presenti indicazioni operative sono:

1. l’omogeneizzazione dei dati della pianificazione di protezione civile ai diversi livelli territoriali;
2. l’interoperabilità tra i sistemi informativi regionali e quello nazionale.

Il primo obiettivo si intende perseguire attraverso la definizione di una struttura dei dati della pianificazione di protezione civile, nonché le relative modalità di rappresentazione (cfr. capitolo 2). Sono stati definiti per tali dati degli standard minimi per l’acquisizione, l’archiviazione, la condivisione, la rappresentazione e la metadattazione, in applicazione delle indicazioni della Direttiva 2007/2/CE "Inspire" attuata dall'Italia con il decreto legislativo 27 gennaio 2010, n. 32, dei relativi regolamenti attuativi e del codice dell’amministrazione digitale, in conformità a standard Open Geospatial Consortium (OGC).

Il secondo obiettivo si ottiene con la definizione di specifiche tecniche per attuare l’interoperabilità, ovvero lo scambio di dati e informazioni tra il sistema informativo nazionale e quelli regionali (cfr. capitolo 3). È indispensabile che nell’ambito dei sistemi regionali, i dati, assieme a quelli cartografici di base di pertinenza regionale, siano organizzati in modo da interoperare, ovvero di cooperare, scambiare informazioni e/o fornire servizi con gli altri sistemi informatici regionali, con il sistema informatico del Dipartimento della protezione civile e con quello del Dipartimento dei vigili del fuoco, del Soccorso pubblico e della Difesa civile, per i “contenuti tecnici minimi” ai sensi dell’art. 10 comma 4 del Codice [NR-3].

2. Struttura dei dati del Catalogo

Questo capitolo contiene le specifiche tecniche della struttura dei dati per:

- Dati di Base
- Livello di Pianificazione Comunale
- Livello di Pianificazione di Ambito Territoriale Ottimale
- Livello di Pianificazione Provinciale / Città Metropolitana / Area Vasta
- Livello di Pianificazione Regionale
- Tabelle dei Vocabolari controllati

Nel paragrafo relativo ai “Dati di Base” sono elencati e descritti quei dati, già esistenti, che possono essere resi disponibili a supporto della pianificazione di protezione civile.

Nei paragrafi relativi ai diversi livelli territoriali di pianificazione sono, invece, descritti gli elementi che fanno parte del piano di protezione civile per ciascun livello, coerentemente con quanto riportato nella direttiva [NR-8]. In ogni singolo livello pianificatorio, prima di definire gli scenari di rischio, devono essere individuati i temi rilevanti al fine di determinare le risorse utili alla gestione delle emergenze, quali ad esempio le strutture strategiche e operative, gli accessi principali al territorio, le infrastrutture locali, i servizi essenziali, ecc.. “

Il livello di Ambito Territoriale Ottimale è un elemento innovativo introdotto dal Codice [NR-3] e, ai sensi della Direttiva [NR-8], vengono stabiliti i principali criteri di individuazione geografica e organizzativi.

Il paragrafo relativo alle tabelle dei Vocabolari controllati riporta invece i valori di default predefiniti, da utilizzare per la compilazione dei diversi attributi delle tabelle del piano.

Inoltre, vengono distinti tre tipologie di elementi:

1. **Elementi forniti dal DPC o per il tramite del DPC:** si tratta di dati di base utili o di supporto alla pianificazione che non devono essere prodotti, in quanto resi disponibili, in modo omogeneo su tutto il territorio nazionale, dal DPC o per il tramite del DPC (nel caso in cui la titolarità del dato sia di terze parti). Tali dati possono essere utilizzati a supporto della predisposizione dei contenuti dei piani ai diversi livelli territoriali.
2. **Elementi forniti dalle Regioni:** si tratta di dati di base utili o di supporto alla pianificazione che non devono essere prodotti, in quanto resi disponibili, in modo omogeneo su tutto il territorio regionale, dalle Regioni. Tali dati possono essere

utilizzati a supporto della predisposizione dei contenuti dei piani ai livelli territoriali provinciali, di ambito e comunali.

3. **Elementi propri della pianificazione:** si tratta di elementi prodotti durante la stesura del piano e predisposti ai diversi livelli di pianificazione.

Le tre tipologie sopra descritte sono riportate sotto forma di tabelle o schede e sono evidenziate, all'interno del documento, mediante diversa colorazione dell'intestazione, come di seguito riportato:

	Elementi forniti dal DPC o per il tramite del DPC
	Elementi forniti dai sistemi Regionali a servizio dei livelli di pianificazione territoriale Provinciali, d'Ambito e Comunali
	Elementi prodotti durante la stesura del Piano

Ciascun livello pianificatorio è tenuto ad approfondire, per la propria competenza, tutti i TEMI di cui al presente documento, seguendo un approccio gerarchico discendente, secondo cui è necessaria una analisi di maggior dettaglio tanto più l'estensione areale del piano si riduce.

2.1. Sistema di riferimento e formati di acquisizione

I dati del presente Catalogo dovranno essere georiferiti utilizzando il Sistema di riferimento geodetico nazionale, di cui al Decreto del Presidente del Consiglio dei Ministri del 10 novembre 2011, costituito dalla realizzazione ETRF2000 del Sistema di riferimento geodetico europeo ETRS89.

Per quanto riguarda l'acquisizione dei dati, è auspicabile che, per ciascuna Regione/Enti locali, la raccolta dei dati del Catalogo venga fatta tramite un sistema informativo regionale, in grado di supportare la predisposizione dei piani e la raccolta dei relativi dati secondo le specifiche riportate in questo documento. Nel caso, invece, non esista un sistema centralizzato a livello regionale, il formato di riferimento dei file è il GeoPackage, che, a differenza di altri formati di utilizzo comune (come ad esempio lo Shapefile), non pone limitazioni per l'organizzazione dei dati secondo le specifiche definite nel presente documento.

2.2. Nomenclatura e struttura delle classi

Gli elementi contenuti nel Catalogo, che fanno riferimento a quanto riportato nella Direttiva Piani [NR-8], sono state definite “Classi” e sono state identificate con una sigla che consente, attraverso un “codice” alfanumerico, di identificarli in maniera univoca e di inquadrare a quale parte del Piano essi facciano riferimento.

In generale la sigla è così composta:

LIVELLO-GRUPPO-TEMA-CLASSE

GRUPPO		TEMA			LIVELLO			
2.1. Introduzione		Sintesi dei contenuti			Livello regionale	Livello provinciale/Città metropolitana/Area vasta	Ambito territoriale	Livello comunale
					- Data di approvazione/aggiornamento. - Provvedimento di approvazione/aggiornamento. - Sintesi dei contenuti del piano.	- Data di approvazione/aggiornamento. - Provvedimento di approvazione/aggiornamento. - Sintesi dei contenuti del piano.	- Data di approvazione/aggiornamento. - Provvedimento di approvazione/aggiornamento. - Sintesi dei contenuti del piano.	- Data di approvazione/aggiornamento. - Provvedimento di approvazione/aggiornamento. - Sintesi dei contenuti del piano.

<SIGLA livello di pianificazione>-<Progressivo Contenuti del Piano secondo Direttiva>-<Progressivo raggruppamento secondario>-<Progressivo classe>

Es. *PC-03-02-03 --> Pianificazione Comunale, Gruppo 3 (individuazione dei rischi e definizione dei relativi scenari), Tema 2 (Aree Pericolosità), Classe 3.*

I codici numerici delle classi sono stati assegnati con il criterio della numerazione progressiva, senza che il valore assunto rappresenti una gerarchia; tuttavia, non viene sempre garantita la continuità numerica delle classi e possono presentarsi valori mancanti nella successione numerica delle stesse. Ciò, in genere, è dovuto all’inserimento di nuove classi o a precedenti assegnazioni di classi non più utilizzate.

Per ogni CLASSE sono riportate le seguenti voci:

- Il **Gruppo** e il **Tema** a cui appartiene la classe.
- Il codice alfanumerico della **Classe**.
- Una breve **Descrizione** dei contenuti.
- La **Tipologia** della classe che può essere una tabella oppure può contenere la componente spaziale di tipo vettoriale (GeoPackage) o raster. Qualora la classe contenga diverse tipologie di geometrie vettoriali occorre integrare il nome della classe con la tipologia di geometria considerata:
 - `_point` (nel caso di geometria di punti);
 - `_line` (nel caso di geometria di linee);
 - `_poly` (nel caso di geometria di poligoni).

Ad esempio, i contenuti della Classe Punti critici del livello di pianificazione comunale, che prevede informazioni lineari, puntuali ed areali, avranno le seguenti codifiche:

- *PC-03-02-03_point* per gli elementi puntuali;
- *PC-03-02-03_line* per gli elementi lineari;
- *PC-03-02-03_poly* per gli elementi areali.
- Lista degli **Attributi** della classe che riporta, per ciascun attributo, il nome, una descrizione dei contenuti richiesti, il tipo e le dimensioni ed eventuali valori di default. Nel nome dell'attributo viene inserito il prefisso “fk_” qualora quell'attributo sia una chiave esterna in relazione con altre tabelle che possono essere: tabelle relative ad altre classi, tabelle relative a dati di base o tabelle di vocabolari controllati che contengono valori di default predefiniti.
- Eventuali **Note**.

2.2.1. Casi particolari

In questo paragrafo vengono riportati alcuni casi particolari che potrebbero verificarsi nella realizzazione del piano, da non considerarsi esaustivi di tutte le situazioni possibili.

CASO 1 - Classi non previste

Le classi contenute per ciascun livello territoriale nelle presenti Indicazioni operative fanno riferimento a quanto riportato nella Direttiva Piani [NR-8] e costituiscono i contenuti da predisporre ai fini della realizzazione del Catalogo Nazionale dei Piani di Protezione Civile.

Qualora, nella predisposizione del piano, vengano individuati ulteriori dati (classi) non previsti tra quelli riportati nelle presenti Indicazioni operative, tali dati (classi) possono essere integrati nel piano, utilizzando una codifica differente da quella riportata nel presente documento, in maniera che venga salvaguardata l'univocità delle classi. In tal caso occorre utilizzare un prefisso che distingua i contenuti aggiuntivi da quelli già contemplati dalle presenti indicazioni operative, quale, ad esempio, il codice ISTAT dell'amministrazione.

CASO 2 - Attributi non previsti

Nel caso si ritenga necessario inserire ulteriori attributi nelle tabelle delle classi già previste nelle presenti indicazioni operative, lo si potrà fare utilizzando nel nome dell'attributo il prefisso “**add**”.

CASO 3 - Dati (classi) disponibili con diversa geometria

Le presenti indicazioni operative individuano il tipo di geometria per l'acquisizione di ciascuna classe. Tuttavia, potrebbe verificarsi che alcuni elementi non siano immediatamente disponibili nella geometria prevista, come, ad esempio, nel caso in cui l'amministrazione responsabile del piano, ha individuato le aree di emergenza riportando solo la coordinata del punto corrispondente all'area e non il poligon, così come indicato nel presente documento. Nel transitorio, al fine di acquisire almeno l'ubicazione dell'area, è comunque possibile inserire nella classe la geometria punti, in attesa dell'acquisizione dei dati nelle modalità previste.

2.3. Criteri per la mosaicatura degli ambiti territoriali ottimali

Il Codice della protezione civile prevede, agli articoli 3, 11 e 18, la necessità di definire a cura delle Regioni gli “ambiti territoriali e organizzativi ottimali” (di seguito “ambiti”) per assicurare lo svolgimento delle attività di protezione civile a livello sovracomunale. Le disposizioni finali della Direttiva Piani [NR-8] prevedono che il Dipartimento della Protezione civile realizzi la mosaicatura nazionale degli ambiti individuati dai provvedimenti normativi regionali.

Ai fini della mosaicatura nazionale dei dati relativi agli ambiti, di seguito si riportano le indicazioni necessarie per uniformare la struttura e i formati dei dati che verranno via via forniti dalle Regioni.

Le Regioni provvedono ad aggiornare la definizione degli ambiti, e a trasmettere eventuali modifiche al Dipartimento della Protezione Civile, ivi comprese quelle relative ai casi di variazioni territoriali e amministrative dei Comuni (ad esempio: istituzioni di nuovi Comuni, fusioni o scissioni tra Comuni, cambio di denominazione).

TIPOLOGIA		
Tabella		<input checked="" type="checkbox"/>
GeoPacka ge	Punto	<input type="checkbox"/>
	Linea	<input type="checkbox"/>
	Poligono	<input type="checkbox"/>
Raster		<input type="checkbox"/>

Nome	Descrizione Attributo	Tipo	Default
cod_istat	Codice istat del Comune appartenente all'ambito	intero	
comune	Nome del Comune appartenente all'ambito	stringa	
id_ambito	Identificativo univoco per individuare l'ambito a cui appartiene il Comune. [sigla_prov]+[numero ambito] sigla_prov=stringa, 2 caratteri numero ambito=stringa, 2 caratteri	stringa	Esempio: Ambito n. 1 nella provincia di Macerata id_ambito= MC01
nome_ambito	Denominazione dell'Ambito a cui appartiene il Comune	stringa	
sede_CCA	Indicare se il Comune è sede di CCA	booleano	SI/NO

2.4. Dati di BASE

In questa sezione del documento sono raccolte le strutture dei Dati di Base, ovvero dati di carattere territoriale che sono di supporto a più Gruppi ed ai diversi Livelli territoriali di pianificazione per i quali viene riportata la descrizione, la titolarità, nonché la fonte del dato. Nella pagina di consultazione delle presenti Indicazioni operative presente sul sito internet del Dipartimento della Protezione Civile, qualora disponibili, verranno riportate eventuali ulteriori modalità di consultazione/download (ad es. servizi web WMS, WFS, ecc).

Qualora esistessero dei dati di base di maggior dettaglio a livello regionale possono essere utilizzati ad integrazione di quelli riportati nel seguente elenco.

DATI DI BASE Limiti Amministrativi Regionali		
Descrizione	Fonte	Titolarietà
Confini amministrativi regionali predisposti da ISTAT a fini statistici. Aggiornamento al 1° gennaio di ciascun anno	https://www.istat.it/it/archivio/222527	ISTAT

DATI DI BASE Limiti Amministrativi Provinciali - Città Metropolitane		
Descrizione	Fonte	Titolarietà
Confini amministrativi Provinciali/Città Metropolitane predisposti da ISTAT a fini statistici. Aggiornamento al 1° gennaio di ciascun anno	https://www.istat.it/it/archivio/222527	ISTAT

DATI DI BASE Limiti Amministrativi Ambiti Territoriali Ottimali		
Descrizione	Fonte	Titolarietà
Confini amministrativi ATO (reso fruibile dalle Regioni, ove disponibile)	Dato in fase di predisposizione	Regioni DPC (per il dato aggregato a livello nazionale)

DATI DI BASE **Limiti Amministrativi Comunali**

Descrizione	Fonte	Titolarità
Confini amministrativi comunali predisposti da ISTAT a fini statistici. Aggiornamento al 1° gennaio di ciascun anno	https://www.istat.it/it/archivio/222527	ISTAT

DATI DI BASE **Limiti censuari ISTAT Località 2011**

Descrizione	Fonte	Titolarità
Limiti censuari ISTAT Località. Aggiornamento 2011	https://www.istat.it/it/archivio/104317	ISTAT

DATI DI BASE **DEM Scala Nazionale**

Descrizione	Fonte	Titolarità
Modello Digitale del Terreno a scala nazionale (10m) <i>TinItaly</i>	http://tinality.pi.ingv.it/	INGV

DATI DI BASE **DEM Scala Regionale**

Descrizione	Fonte	Titolarità
Modello Digitale del Terreno a scala regionale (5-10m) (reso fruibile dalle Regioni, ove disponibile)	Geo portali regionali	Regioni

DATI DI BASE **Zone di Allerta Bollettino di Criticità Regionale (BCR)**

Descrizione	Fonte	Titolarità
Zone di Allerta Bollettino Criticità (Idrogeologico, idraulico e temporali)	https://www.protezionecivile.gov.it/	DPC (per il dato aggregato a livello nazionale) Regioni

DATI DI BASE Aree a pericolosità alluvioni PGRA		
Descrizione	Fonte	Titolarità
Aree a pericolosità PAI alluvioni e PGRA (reso fruibile dall'Autorità di distretto competente, ove disponibile)	Autorità di distretto	Autorità di distretto

DATI DI BASE Aree a pericolosità PAI frane		
Descrizione	Fonte	Titolarità
Aree a pericolosità PAI frane (reso fruibile dall'Autorità di distretto competente, ove disponibile)	Autorità di distretto	Autorità di distretto

DATI DI BASE Inventario dei Fenomeni Franosi in Italia (IFFI)		
Descrizione	Fonte	Titolarità
Aree a pericolosità IFFI	https://www.progettoiffi.isprambiente.it/	ISPRA

DATI DI BASE Zone di Allerta Valanghe		
Descrizione	Fonte	Titolarità
Zone di Allerta Valanghe (reso fruibile dalle Regioni, ove disponibile)	Regione	Regioni

DATI DI BASE Zone di Allerta Antincendio Boschivo		
Descrizione	Fonte	Titolarità
Zone di Allerta AIB (reso fruibile dalle Regioni, ove disponibile)	Regioni	Regione

DATI DI BASE Aree pericolosità incendi boschivi		
Descrizione	Fonte	Titolarità
Aree di competenza è Regionale ai sensi dell'art.3 della Legge 353/2000 e del DM 20 dicembre 2001. (reso fruibile dalle Regioni, ove disponibile)	Regioni	Regione

DATI DI BASE Zone di Allerta Antincendio Boschivo		
Descrizione	Fonte	Titolarità
Zone di Allerta AIB	https://www.mydewetra.org	DPC

DATI DI BASE Zone di pianificazione nazionale per rischio vulcanico		
Descrizione	Fonte	Titolarità
Zone di pianificazione nazionale per rischio vulcanico	https://www.protezionecivile.gov.it/	DPC

DATI DI BASE Zone di inondazione da tsunami indotto da sisma		
Descrizione	Fonte	Titolarità
Zone di inondazione da tsunami indotto da sisma	http://sgi2.isprambiente.it/tsunamimap/	ISPRA

DATI DI BASE Distretti Idrografici		
Descrizione	Fonte	Titolarità
Limiti delle autorità di bacino distrettuale	http://www.pcn.minambiente.it/viewer/index.php?services=bacini_idrografici	MASE

DATI DI BASE Dighe di rilievo nazionale		
Descrizione	Fonte	Titolarità
Dighe di rilievo nazionale: anagrafica e se presenti aree inondabili per collasso e per scarico rapido	MiMS - DG Dighe	MiMS

DATI DI BASE Dighe e sbarramenti di interesse Regionale		
Descrizione	Fonte	Titolarità
Dighe di interesse Regionale (reso fruibile dalle Regioni, ove disponibile)	Regioni	Regioni

DATI DI BASE CLE (Condizione Limite per l’Emergenza)

Descrizione	Fonte	Titolarità
CLE (condizione Limite per l’emergenza). Far riferimento a: Commissione tecnica per la microzonazione sismica (articolo 5, comma 7 dell’OPCM 13 novembre 2010, n. 3907), Standard di rappresentazione e archiviazione informatica. Analisi della Condizione Limite per l’Emergenza (CLE), versione 3.1 ed eventuali successivi aggiornamenti.	https://www.webms.it	Regioni

DATI DI BASE Stabilimenti a rischio di incidente rilevante

Descrizione	Fonte	Titolarità
Stabilimenti a rischio di incidente rilevante (l’accesso è disponibile su richiesta dell’Amministrazione interessata all’Ente titolare)	https://www.mase.gov.it/pagina/inventario-nazionale-degli-stabilimenti-rischio-di-incidente-rilevante-0	MASE - ISPRA

DATI DI BASE Aree boschive

Descrizione	Fonte	Titolarità
Aree boschive	http://www.pcn.minambiente.it	MASE

DATI DI BASE Aree protette e parchi nazionali

Descrizione	Fonte	Titolarità
Aree protette statali e Parchi nazionali	http://www.pcn.minambiente.it/	MASE

DATI DI BASE Uso del suolo – Corine Land Cover (CLC)

Descrizione	Fonte	Titolarità
Uso del suolo – Corine Land Cover (CLC)	https://www.isprambiente.gov.it/it/banche-dati/banche-dati-folder/suolo-e-territorio/uso-del-suolo	ISPRA

Aree protette regionali		
Descrizione	Fonte	Titolarità
Aree protette regionali (reso fruibile dalle Regioni, ove disponibile)	Regioni	Regioni

DATI DI BASE Aree inondabili per collasso dighe e per scarico rapido		
Descrizione	Fonte	Titolarità
Aree inondabili per collasso dighe e per scarico rapido (dato parzialmente disponibile, accesso su richiesta dell'Amministrazione interessata all'Ente titolare)	MiMS – DG Dighe	MiMS

DATI DI BASE Comuni a valle diga		
Descrizione	Fonte	Titolarità
Comuni a valle delle dighe desunti dal documento di protezione civile (reso fruibile dalle Regioni, ove disponibile)	Dato in fase di predisposizione	Regioni

DATI DI BASE Pericolosità sismica OPCM 3519/2006		
Descrizione	Fonte	Titolarità
Pericolosità sismica	http://esse1.mi.ingv.it/	INGV

DATI DI BASE Classificazione sismica		
Descrizione	Fonte	Titolarità
Classificazione sismica OPCM 3519/2006	https://rischi.protezionecivile.gov.it/it/sismi-co/attivita/classificazione-sismica	Regioni

DATI DI BASE Scenari di rischio sismico a livello comunale		
Descrizione	Fonte	Titolarità
Scenari di danno a livello comunale per quattro eventi sismici di riferimento corrispondenti a periodi di ritorno di 98, 475, 975 e 2475 anni	DPC	DPC

DATI DI BASE Studi di microzonazione sismica

Descrizione	Fonte	Titolarità
Pericolosità sismica locale (amplificazioni e instabilità cosismiche). Fare riferimento a: Commissione tecnica per la microzonazione sismica (articolo 5, comma 7 dell'OPCM 13 novembre 2010, n. 3907), Microzonazione sismica. Standard di rappresentazione e archiviazione informatica., versione 4.2 ed eventuali successivi aggiornamenti.	www.webms.it	DPC Regioni

DATI DI BASE Attività zootecniche

Descrizione	Fonte	Titolarità
Banca Dati Nazionale dell'Anagrafe Zootecnica (BDN) istituita dal Ministero della Salute presso il CSN dell'Istituto "G. Caporale" di Teramo (l'accesso è disponibile su richiesta dell'Amministrazione interessata all'Ente titolare)	https://www.vetinfo.it/p_servizi_cs_n/#/public/faq	Ministero della salute

DATI DI BASE Strutture ospedaliere e socio-sanitarie

Descrizione	Fonte	Titolarità
Strutture ospedaliere e socio-sanitarie (reso fruibile dalle Regioni, ove disponibile)	Regioni	Regioni

DATI DI BASE Strutture operative

Descrizione	Fonte	Titolarità
Strutture operative		VVF

DATI DI BASE Organizzazioni di volontariato elenchi Regionali

Descrizione	Fonte	Titolarità
Organizzazioni di volontariato (reso fruibile dalle Regioni, ove disponibile)	Regione	Regione

DATI DI BASE Aggregati strutturali		
Descrizione	Fonte	Titolarità
Aggregati strutturali	https://github.com/pcm-dpc/	DPC Regioni

DATI DI BASE Carta Tecnica Regionale		
Descrizione	Fonte	Titolarità
Carta tecnica regionale (reso fruibile dalle Regioni, ove disponibile)	Geo portali regionali	Regioni

DATI DI BASE Piani Urbanistici Attuativi		
Descrizione	Fonte	Titolarità
Piani Urbanistici Attuativi (PUA) (reso fruibile dalle Regioni, ove disponibile)	Geo portali regionali	Regioni

2.5. Livello PC – Piano protezione civile COMUNALE

2.5.1. GRUPPO 01 - Introduzione

2.5.1.1. TEMA 01 - Sintesi dei contenuti

2.5.1.1.1. CLASSE PC-01-01-01 – Dati di sintesi

Descrizione: Identificazione del comune, informazioni sull’approvazione del piano. La geometria poligonale è quella del territorio a cui è riferito il piano.

Il dato è di interesse nazionale.

LIVELLO	PC	Piano Protezione Civile Comunale
GRUPPO	01	Introduzione
TEMA	01	Sintesi dei contenuti
CLASSE	01	Dati di sintesi

TIPOLOGIA		
Tabella		<input type="checkbox"/>
GeoPacka ge	Punto	<input type="checkbox"/>
	Linea	<input type="checkbox"/>
	Poligono	<input checked="" type="checkbox"/>
Raster		<input type="checkbox"/>

Nome	Descrizione attributo	Tipo	Dimensioni	Default
id_piano	Identificativo del Piano	numerico	14	
fk_istat_comune	Codice Istat PRO_COM (formato numerico) che identifica univocamente il comune nell’ambito del territorio nazionale. Chiave esterna da utilizzare per la relazione con la tabella del dato di base DB-Limiti Amministrativi Comunali	intero	6	
nome_comune	Denominazione del comune ¹	stringa	100	
data_piano	Data di approvazione del piano es. 21/10/2021	data		

¹ Rif. base DB-004 Limiti Amministrativi Comunali

<i>Nome</i>	<i>Descrizione attributo</i>	<i>Tipo</i>	<i>Dimensioni</i>	<i>Default</i>
delibera_approvazione	Riferimento delibera approvazione	stringa	50	
data_agg_rev	Data di eventuale aggiornamento o revisione del piano	data		
delibera_agg_rev	Riferimento delibera o altro provvedimento di eventuale aggiornamento/revisione	stringa	50	

2.5.2. GRUPPO 02 - Inquadramento del Territorio

2.5.2.1. TEMA 01 - Inquadramento Amministrativo e Demografico

2.5.2.1.1. CLASSE PC-02-01-01 - Inquadramento generale

Descrizione: Identificazione dei principali dati amministrativi e demografici.

Il dato è di interesse nazionale.

LIVELLO	PC	Piano Protezione Civile Comunale
GRUPPO	02	Inquadramento del territorio
TEMA	01	Inquadramento amministrativo e demografico
CLASSE	01	Inquadramento generale

TIPOLOGIA		
Tabella		<input checked="" type="checkbox"/>
GeoPacka ge	Punto	<input type="checkbox"/>
	Linea	<input type="checkbox"/>
	Poligono	<input type="checkbox"/>
Raster		<input type="checkbox"/>

Nome	Descrizione attributo	Tipo	Dimensioni	Default
fk_id_piano	Riferimento al Piano Chiave esterna con la tabella PC-01-01-01-Dati di sintesi	numerico		
superficie_km2	Superficie in km quadri	float		
num_frazioni	Numero delle eventuali frazioni presenti nel Comune	intero		
pop_residente	Popolazione residente	intero		
pop_fragile	Inserire il numero di persone in condizioni di fragilità sociale e con disabilità	intero		
fk_classificazione_sismica	Inserire uno dei valori del vocabolario controllato indicato nella colonna default	stringa		Valori del campo "tipo_zona" della tabella Vocabolario controllato "voc_tipo_class_sismica" (par. 2.9)

<i>Nome</i>	<i>Descrizione attributo</i>	<i>Tipo</i>	<i>Dimensioni</i>	<i>Default</i>
gestione_associata	Indicare se il servizio di protezione civile è svolto in forma associata (GA) con altri comuni	booleano		SI/NO
comuni_ga	Riportare l'elenco dei codici istat (attributo PRO_COM del DB Limiti Amministrativi Comunali) dei comuni oggetto di gestione associata separati da punto e virgola (;)			

2.5.2.2. TEMA 02 – Edifici ed opere infrastrutturali di valenza strategica

2.5.2.2.1. CLASSE PC-02-02-01 – Edifici strategici e rilevanti

Descrizione: Edifici strategici e rilevanti.

La struttura è analoga a quella della “scheda ES” dell’analisi della CLE e gli elementi di questa classe vanno estrapolati dai DB degli studi della CLE, ove disponibili. Qualora la CLE non sia presente non occorre digitalizzare il poligono relativo all’edificio, ma è necessario utilizzare le geometrie poligonali già presenti nella classe Edifici del DB-topografico regionale.

Qualora non sia presente l’edificio in questione tra quelli del DB-topografico regionale, occorrerà procedere ad una digitalizzazione ex novo. Gli elementi di questa classe sono costituiti dal recepimento del livello inferiore e dall’integrazione con gli elementi di propria competenza.

Per le tipologie di edifici strategici/rilevanti non previste nell’elenco delle destinazioni d’uso riportate nel manuale CLE, è possibile utilizzare il codice “S100 Altre tipologie di edifici strategici/rilevanti” presente tra le voci del vocabolario controllato “voc_tipo_es” (par. 2.9).

Il dato è di interesse nazionale. Per questa classe gli elementi di interesse nazionale sono i seguenti: Ospedali, Forze armate (escluso i Carabinieri) e Vigili del Fuoco.

LIVELLO	PC	Piano Protezione Civile Comunale
GRUPPO	02	Inquadramento del territorio
TEMA	02	Edifici ed opere infrastrutturali di valenza strategica
CLASSE	01	Edifici strategici e rilevanti

TIPOLOGIA		
Tabella		<input type="checkbox"/>
GeoPacka ge	Punto	<input type="checkbox"/>
	Linea	<input type="checkbox"/>
	Poligono	<input checked="" type="checkbox"/>
Raster		<input type="checkbox"/>

Nome	Descrizione	Tipo	Dimensioni	Default
fk_id_piano	Riferimento al Piano Chiave esterna con la tabella PC-01-01-01-Dati di sintesi	numerico		
id_es	identificativo univoco dell’edificio esposto	intero		
id_es_cle	Codice identificativo dell’Edificio corrispondente al campo “ID_ES” della CLE Identificativo univoco della scheda	stringa	21	

<i>Nome</i>	<i>Descrizione</i>	<i>Tipo</i>	<i>Dimensioni</i>	<i>Default</i>
	[cod_prov]+[cod_com]+[ID_aggr]+[ID_unit]			
indirizzo	Indirizzo	stringa	255	
denominazione	Denominazione dell'Edificio strategico/rilevante	stringa	50	
fk_tipo_es	Tipologia dell'edificio strategico/rilevante così come definita nella scheda ES degli studi CLE	stringa		Valori del campo "tipo" della tabella Vocabolario controllato "voc_tipo_es" (par. 2.9)
fk_proprieta	Tipologia di proprietà			Valori del campo "proprieta" della tabella Vocabolario controllato "voc_proprieta" (par. 2.9)
fk_uso	DESTINAZIONE D'USO attuale	stringa		Valori del campo "descrizione" della tabella Vocabolario controllato "voc_uso_edificio" (par. 2.9)
esp_pers	ESPOSIZIONE – Numero delle persone mediamente presenti	Intero lungo		
esp_ore	ESPOSIZIONE – numero medio di ore di fruizione nel giorno	Intero lungo		
verif_sism	Indicare se l'edificio è stato oggetto di VERIFICA SISMICA	Booleano		SI/NO

2.5.2.2.2. *CLASSE PC-02-02-02 – Aree cimiteriali*

Descrizione: Individuazione e ubicazione dei cimiteri.

La geometria può essere rappresentata sia da punti che da poligoni. Nel caso si utilizzi una geometria poligonale, il poligono sarà il perimetro del cimitero.

LIVELLO	PC	Piano Protezione Civile Comunale
GRUPPO	02	Inquadramento del territorio
TEMA	02	Edifici ed opere infrastrutturali di valenza strategica
CLASSE	02	Aree cimiteriali

TIPOLOGIA		
Tabella		<input type="checkbox"/>
GeoPacka ge	Punto	<input checked="" type="checkbox"/>
	Linea	<input type="checkbox"/>
	Poligono	<input checked="" type="checkbox"/>
Raster		<input type="checkbox"/>

Nome	Descrizione	Tipo	Dimensioni	Default
fk_id_piano	Riferimento al Piano Chiave esterna con la tabella PC-01-01-01-Dati di sintesi	numerico		
fid_cimitero	identificativo univoco della struttura	intero		
indirizzo	Indicare l'indirizzo della struttura in questione	stringa		
superficie	Superficie dell'area (ha)	intero		
fk_id_rif_anagrafica	Rif. Scheda anagrafica (id della classe 06-01-01 Rubrica generale) Chiave esterna con la tabella PC-06-01-01 - Rubrica Generale	intero		

2.5.2.3. TEMA 03 – Attività produttive

2.5.2.3.1. CLASSE PC-02-03-01 – Strutture produttive principali

Descrizione: Individuazione e ubicazione delle attività produttive principali, compresi gli stabilimenti a rischio di incidente rilevante. Alcuni degli elementi di questa classe vanno estrapolati dal DB Stabilimenti a rischio di incidente rilevante.

La geometria può essere rappresentata sia da punti che da poligoni. Nel caso si utilizzi una geometria poligonale, il poligono sarà il perimetro che racchiude tutti i fabbricati della medesima struttura.

Il dato è di interesse nazionale.

LIVELLO	PC	Piano Protezione Civile Comunale
GRUPPO	02	Inquadramento del territorio
TEMA	03	Attività produttive
CLASSE	01	Strutture produttive principali

TIPOLOGIA		
Tabella		<input type="checkbox"/>
GeoPacka ge	Punto	<input checked="" type="checkbox"/>
	Linea	<input type="checkbox"/>
	Poligono	<input checked="" type="checkbox"/>
Raster		<input type="checkbox"/>

Nome	Descrizione	Tipo	Dimensioni	Default
id_struttura	identificativo univoco della struttura	intero		
fk_id_piano	Riferimento al Piano Chiave esterna con la tabella PC-01-01-01-Dati di sintesi	numerico		
fk_tipo	Inserire uno dei valori del vocabolario controllato indicato nella colonna default	stringa		Valori del campo “descrizione” della tabella Vocabolario controllato “voc_str_produttive” (par. 2.9)

2.5.2.3.2. *CLASSE PC-02-03-02 – Strutture zootecniche*

Descrizione: Aziende e strutture zootecniche.

Gli elementi di questa classe vanno estrapolati dal DB Attività zootecniche e vanno considerati come il recepimento del livello inferiore e l'integrazione con gli elementi di propria competenza.

Il dato è di interesse nazionale.

LIVELLO	PC	Piano Protezione Civile Comunale
GRUPPO	02	Inquadramento del territorio
TEMA	03	Attività produttive
CLASSE	02	Strutture zootecniche

TIPOLOGIA		
Tabella		<input type="checkbox"/>
GeoPacka ge	Punto	<input checked="" type="checkbox"/>
	Linea	<input type="checkbox"/>
	Poligono	<input type="checkbox"/>
Raster		<input type="checkbox"/>

Nome	Descrizione	Tipo	Dimensioni	Default
id_struttura	identificativo univoco della struttura	intero		
fk_id_piano	Riferimento al Piano Chiave esterna con la tabella PC-01-01-01-Dati di sintesi	numerico		
fk_specie	Inserire uno dei valori del vocabolario controllato indicato nella colonna default	stringa		Valori del campo "specie" della tabella Vocabolario controllato "voc_specie_zootecniche" (par. 2.9)
num_animali	Numero di capi di bestiame presenti	intero		

2.5.2.3.3. *CLASSE PC-02-03-03 - Strutture per il ricovero degli animali*

Descrizione: Strutture private e pubbliche, diverse da quelle zootecniche, in cui vengono ospitati gli animali.

LIVELLO	PC	Piano Protezione Civile Comunale
GRUPPO	02	Inquadramento del territorio
TEMA	03	Attività produttive
CLASSE	03	Strutture per il ricovero degli animali

TIPOLOGIA		
Tabella		<input type="checkbox"/>
GeoPacka ge	Punto	<input checked="" type="checkbox"/>
	Linea	<input type="checkbox"/>
	Poligono	<input type="checkbox"/>
Raster		<input type="checkbox"/>

<i>Nome</i>	<i>Descrizione</i>	<i>Tipo</i>	<i>Dimensioni</i>	<i>Default</i>
id_struttura	identificativo univoco della struttura	intero		
fk_id_piano	Riferimento al Piano Chiave esterna con la tabella PC-01-01-01-Dati di sintesi	numerico		
fk_tipo	Inserire uno dei valori del vocabolario controllato indicato nella colonna default	stringa		Valori del campo "descrizione" della tabella Vocabolario controllato "voc_str_ricovero_animali" (par. 2.9)

2.5.2.4. TEMA 04 – Reti delle infrastrutture e dei servizi essenziali

2.5.2.4.1. CLASSE PC-02-04-01 - Infrastrutture di mobilità

Descrizione: Infrastrutture di mobilità di interesse comunale.

LIVELLO	PC	Piano Protezione Civile Comunale
GRUPPO	02	Inquadramento del territorio
TEMA	04	Reti delle infrastrutture e dei servizi essenziali
CLASSE	01	Infrastrutture di mobilità

TIPOLOGIA		
Tabella		<input type="checkbox"/>
GeoPacka ge	Punto	<input checked="" type="checkbox"/>
	Linea	<input checked="" type="checkbox"/>
	Poligono	<input type="checkbox"/>
Raster		<input type="checkbox"/>

<i>Nome</i>	<i>Descrizione</i>	<i>Tipo</i>	<i>Dimensioni</i>	<i>Default</i>
fk_id_piano	Riferimento al Piano Chiave esterna con la tabella PC-01-01-01-Dati di sintesi	numerico		
id_infrastruttura	Identificativo univoco infrastruttura			
fk_denominazione	Inserire uno dei valori del vocabolario controllato indicato nella colonna default			Valori del campo “descrizione” della tabella Vocabolario controllato “voc_tipo_infrastruttura” (par. 2.9)

2.5.2.4.2. *CLASSE PC-02-04-02 – Funzionamento delle reti dei servizi essenziali*

Descrizione: Riferimenti dei gestori delle reti dei servizi essenziali

LIVELLO	PC	Piano Protezione Civile Comunale
GRUPPO	02	Inquadramento del territorio
TEMA	04	Reti delle infrastrutture e dei servizi essenziali
CLASSE	02	Funzionamento delle reti dei servizi essenziali

TIPOLOGIA		
Tabella		<input checked="" type="checkbox"/>
GeoPacka ge	Punto	<input type="checkbox"/>
	Linea	<input type="checkbox"/>
	Poligono	<input type="checkbox"/>
Raster		<input type="checkbox"/>

Nome	Descrizione	Tipo	Dimensioni	Default
id_gestore	identificativo univoco del gestore	intero		
fk_id_piano	Riferimento al Piano Chiave esterna con la tabella PC-01-01-01-Dati di sintesi	numerico		
fk_tipo_servizio	Inserire uno dei valori del vocabolario controllato indicato nella colonna default	stringa		Valori del campo "tipo_servizio" della tabella Vocabolario controllato "voc_tipo_servizio_essenziale" (par. 2.9)
gestore_servizio	Denominazione del soggetto gestore del servizio	stringa		
fk_id_rif_anagrafica	Rif. Scheda anagrafica (id della classe 06-01-01 Rubrica generale) Chiave esterna con la tabella PC-06-01-01 - Rubrica Generale	intero		

2.5.2.5. TEMA 05 – Aree verdi boschive e protette

2.5.2.5.1. CLASSE PC-02-05-01 - Aree verdi boschive e protette

Descrizione: Aree coperte da vegetazione arborea e/o arbustiva e/o cespugliati di specie forestale, di origine naturale o artificiale, nonché quelle soggette ad un determinato vincolo di tutela ambientale

Gli elementi di questa classe possono essere estrapolati dai DB Aree boschive, DB Aree protette e parchi nazionali

LIVELLO	PC	Piano Protezione Civile Comunale
GRUPPO	02	Inquadramento del territorio
TEMA	05	Aree verdi boschive e protette
CLASSE	01	Aree verdi boschive e protette

TIPOLOGIA		
Tabella		<input type="checkbox"/>
GeoPacka ge	Punto	<input type="checkbox"/>
	Linea	<input type="checkbox"/>
	Poligono	<input checked="" type="checkbox"/>
Raster		<input type="checkbox"/>

Nome	Descrizione	Tipo	Dimensioni	Default
fk_id_piano	Riferimento al Piano Chiave esterna con la tabella PC-01-01-01-Dati di sintesi	numerico	14	
id_area	Identificativo univoco area	intero		
denominazione	denominazione area boschiva	stringa		
boscata	Segnalare se l'area è boscata	booleano		Si/no
fk_tipologia	Inserire uno dei valori del vocabolario controllato indicato nella colonna default	stringa		Valori del campo "denominazione" della tabella Vocabolario controllato "voc_tipo_area_verde" (par. 2.9)
estensione	Indicare la superficie in ettari (ha)	numerico		

2.5.3. GRUPPO 03 - Individuazione dei rischi e definizione dei relativi scenari

2.5.3.1. TEMA 01 - Tipologia di Rischio

2.5.3.1.1. CLASSE PC-03-01-01 - Elenco dei rischi identificati nel comune

Descrizione: Identificazione dei principali rischi insistenti nel territorio.

Il dato è di interesse nazionale.

LIVELLO	PC	Piano Protezione Civile Comunale
GRUPPO	03	Individuazione dei rischi e definizione dei relativi scenari
TEMA	01	Tipologia di Rischio
CLASSE	01	Elenco dei rischi identificati nel comune

TIPOLOGIA		
Tabella		<input checked="" type="checkbox"/>
GeoPacka ge	Punto	<input type="checkbox"/>
	Linea	<input type="checkbox"/>
	Poligono	<input type="checkbox"/>
Raster		<input type="checkbox"/>

Nome	Descrizione	Tipo	Dimensioni	Default
fk_id_piano	Riferimento al Piano Chiave esterna con la tabella PC-01-01-01-Dati di sintesi	numerico		
fk_denominazione_rischio	Indicare i rischi che interessano il Comune. Inserire uno dei valori del vocabolario controllato indicato nella colonna default	stringa		Valori del campo "denominazione" della tabella Vocabolario controllato "voc_tipo_rischio" (par. 2.9)

NOTE:

La classe, per ogni "id_piano", presenterà tanti record quanti sono i rischi insistenti nel territorio.

2.5.3.2. TEMA 02 - Pericolosità

2.5.3.2.1. CLASSE PC-03-02-01 - Aree a pericolosità idraulica

Descrizione: Individuazione delle aree a pericolosità riportate nei Piani di Gestione del Rischio di Alluvioni (PGRA) predisposti dalle Autorità di bacino distrettuali, e in particolare alle aree a più elevata pericolosità perimetrata per i tempi di ritorno più bassi (da 20 a 50 anni), che corrispondono al livello di criticità elevata previsto dal sistema di allertamento per il rischio idrogeologico ed idraulico.

Gli elementi di questa classe vanno estrapolati dai DB Aree a pericolosità alluvioni PGRA.

LIVELLO	PC	Piano Protezione Civile Comunale
GRUPPO	03	Individuazione dei rischi e definizione dei relativi scenari
TEMA	02	Pericolosità
CLASSE	01	Area a pericolosità idraulica

TIPOLOGIA		
Tabella		<input type="checkbox"/>
GeoPacka ge	Punto	<input type="checkbox"/>
	Linea	<input type="checkbox"/>
	Poligono	<input checked="" type="checkbox"/>
Raster		<input type="checkbox"/>

Nome	Descrizione	Tipo	Dimensioni	Default
fk_id_piano	Riferimento al Piano Chiave esterna con la tabella PC-01-01-01-Dati di sintesi	numerico		
fk_pericolosita	Inserire uno dei valori del vocabolario controllato indicato nella colonna default	stringa	2	Valori del campo “denominazione” della tabella Vocabolario controllato “voc_tipo_per_idro” (par. 2.9)
misure_preventive	Principali misure di salvaguardia della popolazione (es. allontanamento della popolazione, salire ai piani alti delle abitazioni, interdizione transito stradale, etc)	stringa		

2.5.3.2.2. *CLASSE PC-03-02-02 - Aree a pericolosità idrogeologica*

Descrizione: Individuazione delle aree a pericolosità idrogeologica riportate nei Piani stralcio per l'Assetto Idrogeologico (PAI) o derivate dalle aree in frana riportate nell'Inventario dei Fenomeni Franosi in Italia (IFFI), predisposti rispettivamente dalle Autorità di bacino distrettuali, dall'ISPRA, dalle Regioni e Province Autonome.

Gli elementi di questa classe vanno estrapolati dal DB Aree a pericolosità PAI Frane utilizzando, ove ritenuto opportuno, anche il DB Inventario dei Fenomeni Franosi in Italia (IFFI).

Il dato è di interesse nazionale.

LIVELLO	PC	Piano Protezione Civile Comunale
GRUPPO	03	Individuazione dei rischi e definizione dei relativi scenari
TEMA	02	Pericolosità
CLASSE	02	Aree a pericolosità idrogeologica

TIPOLOGIA		
Tabella		<input type="checkbox"/>
GeoPacka ge	Punto	<input checked="" type="checkbox"/>
	Linea	<input checked="" type="checkbox"/>
	Poligono	<input checked="" type="checkbox"/>
Raster		<input type="checkbox"/>

Nome	Descrizione	Tipo	Dimensioni	Default
fk_id_piano	Riferimento al Piano Chiave esterna con la tabella PC-01-01-01-Dati di sintesi	numerico		
fk_pericolosita	Livelli di pericolosità da frana Inserire uno dei valori del vocabolario controllato indicato nella colonna default	stringa		Valori del campo "denominazione" della tabella Vocabolario controllato "voc_tipo_per_frane" (par. 2.9)
misure_preventive	Principali misure di salvaguardia della popolazione (es. allontanamento della popolazione, salire ai piani alti delle abitazioni, interdizione transito stradale, etc)	stringa		

2.5.3.2.3. *CLASSE PC-03-02-03 - Punti critici*

Descrizione: Individuazione dei punti o di zone critiche dove si verificano situazioni di pericolo per la pubblica e privata incolumità.

Gli elementi di questa classe vanno predisposti per il proprio livello di competenza.

LIVELLO	PC	Piano Protezione Civile Comunale
GRUPPO	03	Individuazione dei rischi e definizione dei relativi scenari
TEMA	02	Pericolosità
CLASSE	03	Punti critici

TIPOLOGIA		
Tabella		<input type="checkbox"/>
GeoPacka ge	Punto	<input checked="" type="checkbox"/>
	Linea	<input checked="" type="checkbox"/>
	Poligono	<input checked="" type="checkbox"/>
Raster		<input type="checkbox"/>

Nome	Descrizione	Tipo	Dimensioni	Default
fk_id_piano	Riferimento al Piano Chiave esterna con la tabella PC-01-01-01-Dati di sintesi	numerico		
localita	Indicare la località			
id_punto	identificativo univoco del punto	intero		
fk_denominazione_rischio	Inserire uno dei valori del vocabolario controllato indicato nella colonna default	stringa		Valori del campo "denominazione" della tabella Vocabolario controllato "voc_tipo_rischio" (par. 2.9)
tipo_altro	Nel caso in cui il campo "Tipo_rischio" è uguale a "altro", specificare a quale altro rischio fa riferimento il punto critico	stringa		

<i>Nome</i>	<i>Descrizione</i>	<i>Tipo</i>	<i>Dimensioni</i>	<i>Default</i>
caratterizzazione	Descrivere la caratteristica del punto critico: sottopasso, aree depresse, etc.	stringa		
misure_preventive	Principali misure di salvaguardia della popolazione (es. allontanamento della popolazione, Salire ai piani alti delle abitazioni, Interdizione transito stradale, etc)	stringa		
presenza_presidio	presenza o meno del presidio territoriale (vedi classe PC-04-07-01)	booleano		si/no
fk_id_presidio	Se sì, inserire l'identificativo del presidio di riferimento dalla classe PC-04-07-01	intero		

2.5.3.2.4. *CLASSE PC-03-02-04 - Aree inondabili per collasso dighe e per scarico rapido*

Descrizione: Individuazione delle aree potenzialmente interessate dall'onda di piena, originata sia dal collasso della diga che dalla manovra o malfunzionamento degli organi di scarico desunte dai piani di emergenza dighe PED, qualora disponibili.

Le aree inondabili per collasso dighe e per scarico rapido potranno essere estrapolate dal DB – Aree inondabili per collasso dighe e per scarico rapido del MiMS – DG Dighe, quando sarà fruibile.

LIVELLO	PC	Piano Protezione Civile Comunale
GRUPPO	03	Individuazione dei rischi e definizione dei relativi scenari
TEMA	02	Pericolosità
CLASSE	04	Aree inondabili per collasso dighe e per scarico rapido

TIPOLOGIA		
Tabella		<input type="checkbox"/>
GeoPackage	Punto	<input type="checkbox"/>
	Linea	<input type="checkbox"/>
	Poligono	<input checked="" type="checkbox"/>
Raster		<input type="checkbox"/>

Nome	Descrizione	Tipo	Dimensioni	Default
fk_id_piano	Riferimento al Piano Chiave esterna con la tabella PC-01-01-01-Dati di sintesi	numerico	14	
fk_id_diga	Identificativo della diga (n. arc)	intero		
denominazione	Denominazione della diga	stringa	255	
fk_tipo_rischio_diga	Inserire uno dei valori del vocabolario controllato indicato nella colonna default	stringa		Valori del campo "descrizione" della tabella Vocabolario controllato "voc_tipo_rischi o_diga" (par. 2.9)

2.5.3.2.5. *CLASSE PC-03-02-05 - Aree pericolosità incendi boschivi*

Descrizione: Aree a pericolosità incendi boschivi. Gli elementi di questa classe sono un'estrazione della corrispondente classe a livello regionale.

LIVELLO	PC	Piano Protezione Civile Comunale
GRUPPO	03	Individuazione dei rischi e definizione dei relativi scenari
TEMA	02	Pericolosità
CLASSE	05	Aree pericolosità incendi boschivi

<i>Nome</i>	<i>Descrizione</i>	<i>Tipo</i>	<i>Dimensioni</i>	<i>Default</i>
fk_id_piano	Riferimento al Piano Chiave esterna con la tabella PR-01-01-01-Dati di sintesi	numerico	14	
id_area	Identificativo area	intero		
fk_tipo_peric	Indicare il livello di pericolosità. Inserire uno dei valori del vocabolario controllato indicato nella colonna default	stringa		Valori del campo "descrizionee" della tabella Vocabolario controllato "voc_tipo_peric_incendio" (par. 2.9)

2.5.3.2.6. *CLASSE PC-03-02-06 - Aree pericolosità incendi d'interfaccia*

Descrizione: Aree a pericolosità incendi d'interfaccia. Gli elementi di questa classe sono un'estrazione della corrispondente classe a livello regionale.

LIVELLO	PC	Piano Protezione Civile Comunale
GRUPPO	03	Individuazione dei rischi e definizione dei relativi scenari
TEMA	02	Pericolosità
CLASSE	06	Aree pericolosità incendi d'interfaccia

TIPOLOGIA		
Tabella		<input type="checkbox"/>
GeoPacka ge	Punto	<input type="checkbox"/>
	Linea	<input type="checkbox"/>
	Poligono	<input checked="" type="checkbox"/>
Raster		<input type="checkbox"/>

<i>Nome</i>	<i>Descrizione</i>	<i>Tipo</i>	<i>Dimensioni</i>	<i>Default</i>
fk_id_piano	Riferimento al Piano Chiave esterna con la tabella PC-01-01-01-Dati di sintesi	numerico	14	
id_area	Identificativo area	intero		
fk_pericolosita	Indicare il livello di pericolosità. Inserire uno dei valori del vocabolario controllato indicato nella colonna default	stringa		Valori del campo "descrizione" della tabella Vocabolario controllato "voc_tipo_per ic_incendio" (par. 2.9)

2.5.3.2.7. CLASSE PC-03-02-07 - Aree a pericolo valanghe

Descrizione: Delimitazione delle aree, individuate dalle Regioni, che risultano interessate dalla pericolosità per eventi valanghivi. Laddove esistente, gli elementi di questa classe sono un'estrazione del livello regionale.

LIVELLO	PC	Piano Protezione Civile Comunale
GRUPPO	03	Individuazione dei rischi e definizione dei relativi scenari
TEMA	02	Pericolosità
CLASSE	07	Aree a pericolo valanghe

2.5.3.2.8. CLASSE PC-03-02-08 - Aree pericolosità vulcanica

Descrizione: Delimitazione delle aree che risultano interessate da pericolosità vulcanica. Qualora esistenti estrapolare le zone di pianificazione dal piano nazionale (DB Zone di pianificazione nazionale per rischio vulcanico) o regionale per rischio vulcanico.

LIVELLO	PC	Piano Protezione Civile Comunale
GRUPPO	03	Individuazione dei rischi e definizione dei relativi scenari
TEMA	02	Pericolosità
CLASSE	08	Aree pericolosità vulcanica

TIPOLOGIA		
Tabella		<input type="checkbox"/>
GeoPacka ge	Punto	<input type="checkbox"/>
	Linea	<input type="checkbox"/>
	Poligono	<input checked="" type="checkbox"/>
Raster		<input type="checkbox"/>

Nome	Descrizione	Tipo	Dimensioni	Default
fk_id_piano	Riferimento al Piano Chiave esterna con la tabella PC-01-01-01-Dati di sintesi	numerico	14	
id_area	Identificativo area	intero		
fk_tipo_area	Inserire uno dei valori del vocabolario controllato indicato nella colonna default	stringa		Valori del campo "denominazione" della tabella Vocabolario controllato "voc_tipo_area_pericolosità_vulcanica" (par. 2.9)

2.5.3.2.9. *CLASSE PC-03-02-09 - Aree pericolosità maremoto indotto da sisma*

Descrizione: Aree a pericolosità maremoto indotto da sisma individuate nelle “Indicazioni alle componenti ed alle strutture operative del Servizio nazionale di protezione civile per l’aggiornamento delle pianificazioni di protezione civile per il rischio maremoto” di cui al decreto del Capo del Dipartimento della Protezione Civile del 2 ottobre 2018, pubblicate in Gazzetta Ufficiale n.266 del 15 novembre 2018

Gli elementi di questa classe vanno estrapolati dal DB Zone di inondazione da tsunami indotto da sisma.

LIVELLO	PC	Piano Protezione Civile Comunale
GRUPPO	03	Individuazione dei rischi e definizione dei relativi scenari
TEMA	02	Pericolosità
CLASSE	09	Aree pericolosità maremoto indotto da sisma

2.5.3.2.10. *CLASSE PC-03-02-10 - Pericolosità sismica*

Descrizione: Mappa di pericolosità sismica di cui all’OPCM 3519/2006.

La normativa fa riferimento ad accelerazioni di picco attese su suolo rigido con periodo di ritorno di 475 anni, che equivale ad una probabilità di superamento pari al 10% in 50 anni.

Gli elementi di questa classe devono essere estrapolati dal DB Pericolosità sismica OPCM 3519/2006.

LIVELLO	PC	Piano Protezione Civile Comunale
GRUPPO	03	Individuazione dei rischi e definizione dei relativi scenari
TEMA	02	Pericolosità
CLASSE	10	Pericolosità sismica

2.5.3.2.11. *CLASSE PC-03-02-11 - Scenario di rischio sismico*

Descrizione: Scenari di danno a livello comunale per eventi sismici di riferimento corrispondenti ad un periodo di ritorno di 475 anni. Il comune può pianificare per altri tempi di ritorno.

In entrambi i casi, gli elementi di questa classe possono essere estrapolati dal DB Scenari di rischio sismico a livello comunale.

Qualora si ritenga di voler elaborare specifici scenari relativi ai centri storici, di cui al censimento dei “Centri Storici e Rischio Sismico - CSRS” o individuati da provvedimenti regionali, ove disponibili, questi dovranno essere predisposti ad hoc.

LIVELLO	PC	Piano Protezione Civile Comunale
GRUPPO	03	Individuazione dei rischi e definizione dei relativi scenari
TEMA	02	Pericolosità
CLASSE	11	Scenario di rischio sismico

Nella definizione dello scenario di rischio sismico, anche ai fini della valutazione della vulnerabilità del costruito, può essere tenuto in considerazione il tema relativo a "La condizione limite per l'emergenza (CLE)" di cui alla CLASSE PC-04-16-01.

2.5.3.2.12. CLASSE PC-03-02-12 - Studi di microzonazione sismica

Descrizione: Pericolosità sismica locale (amplificazioni e instabilità cosismiche).

LIVELLO	PC	Piano Protezione Civile Comunale
GRUPPO	03	Individuazione dei rischi e definizione dei relativi scenari
TEMA	02	Pericolosità
CLASSE	12	Studi di microzonazione sismica

Nome	Descrizione	Tipo	Dimensioni	Default
fk_id_piano	Riferimento al Piano Chiave esterna con la tabella PC-01-01-01-Dati di sintesi	numerico	14	
studi_mzs	Indicare se sono stati svolti nel Comune studi di microzonazione sismica	booleano		si/no
fklivello	Se sono stati effettuati studi di microzonazione sismica, indicare il livello massimo di approfondimento raggiunto dagli studi. Inserire uno dei valori del vocabolario controllato indicato nella colonna default	stringa		Valori del campo "denominazione" della tabella Vocabolario controllato "voclivello_mzs" (par. 2.9)
note	Inserire eventuali note	stringa		

2.5.3.3. TEMA 03 – Esposti

Si rappresenta che per il tema 03, tutti gli esposti derivano dall'intersezione spaziale tra gli elementi riportati nella classe “aree di pericolosità” e gli elementi delle classi “edifici esposti” (PC-02-02-01) e “attività produttive” (Gruppo 2 - Tema 3).

2.5.3.3.1. CLASSE PC-03-03-01 – Edifici strategici e rilevanti a rischio

Descrizione: Edifici strategici e rilevanti che si trovano in un'area caratterizzata da una specifica tipologia di rischio.

Gli elementi di questa classe vanno estrapolati dalla classe PC-02-02-01 presente nel tema “Inquadramento del territorio”.

Il dato è di interesse nazionale.

LIVELLO	PC	Piano Protezione Civile Comunale
GRUPPO	03	Individuazione dei rischi e definizione dei relativi scenari
TEMA	03	Esposti
CLASSE	01	Edifici strategici e rilevanti a rischio

2.5.3.3.2. CLASSE PC-03-03-05 – Strutture produttive principali a rischio

Descrizione: Individuazione e ubicazione delle attività produttive principali, compresi gli stabilimenti a rischio di incidente rilevante, che si trovano in un'area caratterizzata da una specifica tipologia di rischio.

Gli elementi di questa classe vanno estrapolati dalla classe PC-02-03-01 presente nel tema “Inquadramento del territorio”.

Il dato è di interesse nazionale.

LIVELLO	PC	Piano Protezione Civile Comunale
GRUPPO	03	Individuazione dei rischi e definizione dei relativi scenari
TEMA	03	Esposti
CLASSE	05	Strutture produttive principali a rischio

2.5.3.3.3. CLASSE PC-03-03-02 – Strutture zootecniche a rischio

Descrizione: Aziende e strutture zootecniche che si trovano in un'area caratterizzata da una specifica tipologia di rischio.

Gli elementi di questa classe vanno estrapolati dalla classe PC-02-03-02 e dalla presente nel tema "Inquadramento del territorio".

Il dato è di interesse nazionale.

LIVELLO	PC	Piano Protezione Civile Comunale
GRUPPO	03	Individuazione dei rischi e definizione dei relativi scenari
TEMA	03	Esposti
CLASSE	02	Strutture zootecniche a rischio

2.5.3.3.4. CLASSE PC-03-03-03 - Strutture per il ricovero degli animali a rischio

Descrizione: Strutture private e pubbliche, diverse da quelle zootecniche, in cui vengono ospitati gli animali, che si trovano in un'area caratterizzata da una specifica tipologia di rischio.

LIVELLO	PC	Piano Protezione Civile Comunale
GRUPPO	03	Inquadramento del territorio
TEMA	03	Esporti
CLASSE	03	Strutture per il ricovero degli animali a rischio

2.5.3.3.5. CLASSE PC-03-03-04 – Infrastrutture di mobilità a rischio

Descrizione: Infrastrutture di mobilità di interesse comunale, che si trovano in un'area caratterizzata da una specifica tipologia di rischio.

Gli elementi di questa classe vanno estrapolati dalla classe PC-02-04-01 presente nel tema "Inquadramento del territorio".

LIVELLO	PC	Piano Protezione Civile Comunale
GRUPPO	03	Individuazione dei rischi e definizione dei relativi scenari
TEMA	03	Esposti
CLASSE	04	Infrastrutture di mobilità a rischio

2.5.4. GRUPPO 04 - Modello di intervento

2.5.4.1. TEMA 01 – Uffici di Protezione Civile

2.5.4.1.1. CLASSE PC-04-01-01 - Uffici di Protezione Civile comunali

Descrizione: Ubicazione e recapiti della struttura/ufficio di protezione civile comunale.

Gli elementi di questa classe, qualora già presenti, possono essere estrapolati dalla classe PC-02-02-01 presente nel tema “Inquadramento del territorio”.

Per il poligono relativo all’edificio, qualora non presente nella suddetta classe, vanno utilizzate le geometrie poligonali già presenti nella classe Edifici del DB-topografico. Solo nel caso in cui non sia presente l’edificio in questione tra quelli del DB-topografico, occorrerà procedere ad una digitalizzazione ex novo.

LIVELLO	PC	Piano Protezione Civile Comunale
GRUPPO	04	Modello di Intervento
TEMA	01	Uffici di Protezione Civile
CLASSE	01	Uffici di Protezione Civile comunali

TIPOLOGIA		
Tabella		<input type="checkbox"/>
GeoPacka ge	Punto	<input type="checkbox"/>
	Linea	<input type="checkbox"/>
	Poligono	<input checked="" type="checkbox"/>
Raster		<input type="checkbox"/>

Nome	Descrizione	Tipo	Dimensioni	Default
fk_id_piano	Riferimento al Piano Chiave esterna con la tabella PC-01-01-01-Dati di sintesi	numerico	14	
id_es	Attraverso questo campo può essere effettuato un collegamento con la classe PC-02-02-01 Edifici strategici (es. join)	intero		
fk_tipo_ufficio	Specificare la tipologia dell’ufficio comunale. Inserire uno dei valori del vocabolario controllato indicato nella colonna default	stringa		Valori del campo “denominazione” della tabella Vocabolari

<i>Nome</i>	<i>Descrizione</i>	<i>Tipo</i>	<i>Dimensioni</i>	<i>Default</i>
				o controllato “voc_tipo_ufficio_pc” (par. 2.9)
tipo_altro	Indicare la tipologia di ufficio qualora non sia presente nel vocabolario controllato “voc_tipo_ufficio_pc”	stringa		
reperibilita_h24	Contatto reperibilità h24	stringa		
fk_id_scheda_anagrafica	Rif. Scheda anagrafica (id della classe 06-01-01 Rubrica generale) Chiave esterna con la tabella PC-06-01-01 - Rubrica Generale	intero		

2.5.4.2. TEMA 02 - Sistema di Allertamento

2.5.4.2.1. CLASSE PC-04-02-01 – Sistema di allertamento

Descrizione: Descrivere le modalità di ricezione dei messaggi di allertamento secondo gli indirizzi regionali, nonché le modalità di allertamento della popolazione.

LIVELLO	PC	Piano Protezione Civile Comunale
GRUPPO	04	Modello di Intervento
TEMA	02	Sistema di allertamento
CLASSE	01	Sistema di allertamento

TIPOLOGIA		
Tabella		<input checked="" type="checkbox"/>
GeoPacka ge	Punto	<input type="checkbox"/>
	Linea	<input type="checkbox"/>
	Poligono	<input type="checkbox"/>
Raster		<input type="checkbox"/>

Nome	Descrizione	Tipo	Dimensioni	Default
fk_id_piano	Riferimento al Piano Chiave esterna con la tabella PC-01-01-01-Dati di sintesi	numerico	14	
fk_tipo_rischio	Inserire uno dei valori del vocabolario controllato indicato nella colonna default	stringa		Valori del campo “denominazione” della tabella Vocabolario controllato “voc_tipo_rischio” (par. 2.9)
fk_tipo_messaggio	Tipologia di messaggio attraverso cui si ottiene l’allertamento. Inserire uno dei valori del	stringa		Valori del campo “denominazione” della tabella Vocabolario

<i>Nome</i>	<i>Descrizione</i>	<i>Tipo</i>	<i>Dimensioni</i>	<i>Default</i>
	vocabolario controllato indicato nella colonna default			controllato “voc_tipo_messaggio” (par. 2.9)
fk_mod_o_ricezione	Modalità di ricezione dei bollettini/avvisi/comunicazioni. Inserire uno dei valori del vocabolario controllato indicato nella colonna default	stringa		Valori del campo “denominazione” della tabella Vocabolari o controllato “voc_mod_o_trasmissione_ricezione” (par. 2.9)
fk_mod_o_info	Modalità di trasmissione informazioni. Inserire uno dei valori del vocabolario controllato indicato nella colonna default	stringa		Valori del campo “denominazione” della tabella Vocabolari o controllato “voc_mod_o_info” (par. 2.9)

2.5.4.3. TEMA 03 - Centri Operativi di Coordinamento

2.5.4.3.1. CLASSE PC-04-03-02 - Centro operativo comunale

Descrizione: Ubicazione e riferimenti del centro operativo di coordinamento.

Per il poligono relativo all'edificio vanno utilizzate le geometrie poligonali già presenti nella classe Edifici del DB-topografico. Solo nel caso in cui non sia presente l'edificio in questione tra quelli del DB-topografico, occorrerà procedere ad una digitalizzazione ex novo.

Il dato è di interesse nazionale.

LIVELLO	PC	Piano Protezione Civile Comunale
GRUPPO	04	Modello di Intervento
TEMA	03	Centri operativi coordinamento
CLASSE	02	Centro operativo comunale

TIPOLOGIA		
Tabella		<input type="checkbox"/>
GeoPacka ge	Punto	<input type="checkbox"/>
	Linea	<input type="checkbox"/>
	Poligono	<input checked="" type="checkbox"/>
Raster		<input type="checkbox"/>

Nome	Descrizione	Tipo	Dimensioni	Default
id_coc		stringa		
fk_id_piano	Riferimento al Piano Chiave esterna con la tabella PC-01-01-01-Dati di sintesi	numerico	14	
id_es	Attraverso questo campo può essere effettuato un collegamento con la classe PC-02-02-01 Edifici strategici (es. join)	intero		
fk_tipo_sede_co	Definire se è una sede principale o alternativa. Inserire uno dei valori del vocabolario controllato indicato nella colonna default	stringa		Valori del campo "denominazione" della tabella Vocabolario controllato "voc_tipo_sede_co" (par. 2.9)

<i>Nome</i>	<i>Descrizione</i>	<i>Tipo</i>	<i>Dimensioni</i>	<i>Default</i>
fk_tipo_centro	Definire la tipologia di centro.*: Inserire uno dei valori del vocabolario controllato indicato nella colonna default			Valori del campo “denominazione” della tabella Vocabolario controllato “voc_tipo_centro_operativo” (par. 2.9)
denominazione	Denominazione del centro operativo	stringa		
indirizzo	Indirizzo sede struttura	stringa		
rif_ambito	Specificare il nome/sigla dell’Ambito o del COM (nel transitorio) di riferimento.**	stringa		
fk_id_scheda_anagrafica	Rif. Scheda anagrafica (id della classe 06-01-01 Rubrica generale) Chiave esterna con la tabella PC-06-01-01 - Rubrica Generale	intero		

NOTE:

* Per i comuni medio/grandi, con più di 100.000 abitanti, caratterizzati anche dalla presenza di circoscrizioni/municipalità, è utile prevedere l’individuazione di centri o presidi operativi P.O., anche mobili, distribuiti sul territorio comunale, in collegamento con il COC, in modo da favorire le comunicazioni d’emergenza e operare come punti informativi per il cittadino.

**Questo attributo deve essere compilato solo nel caso in cui il tipo centro sia coincidente con il COC.

2.5.4.3.2. *CLASSE PC-04-03-03 - Funzioni di supporto COC*

Descrizione: Indicare i referenti ed i componenti delle funzioni di supporto che rappresentano settori specifici di attività per la gestione dell'emergenza.

LIVELLO	PC	Piano Protezione Civile Comunale
GRUPPO	04	Modello di Intervento
TEMA	03	Centri operativi coordinamento
CLASSE	03	Funzioni di supporto COC

TIPOLOGIA		
Tabella		<input checked="" type="checkbox"/>
GeoPackage	Punto	<input type="checkbox"/>
	Linea	<input type="checkbox"/>
	Poligono	<input type="checkbox"/>
Raster		<input type="checkbox"/>

Nome	Descrizione	Tipo	Dimensioni	Default
fk_id_piano	Riferimento al Piano Chiave esterna con la tabella PC-01-01-01- Dati di sintesi	numerico	14	
fk_id_coc	Identificativo COC Chiave esterna con la tabella PC-04-03-02 - Centro operativo comunale	stringa		
fk_funzione*	Denominazione funzione: Inserire uno dei valori del vocabolario controllato indicato nella colonna default. In caso di accorpamento di funzioni o assenza del nome della funzione all'interno del vocabolario, selezionare la voce "altro" e specificare nell'attributo successivo.	stringa		Valori del campo "denominazione" della tabella Vocabolario controllato "voc_funzioni_supporto" (par. 2.9)

<i>Nome</i>	<i>Descrizione</i>	<i>Tipo</i>	<i>Dimensioni</i>	<i>Default</i>
funzione_altro	Specificare qui il nome della funzione solo nel caso in cui il valore scelto per l'attributo "fk_funzione" è uguale ad "altro"	stringa		
qualifica_referente	Qualifica referente della funzione di supporto	stringa		
fk_id_scheda_anagrafica	Rif. Scheda anagrafica (id della classe 06-01-01 Rubrica generale) Chiave esterna con la tabella PC-06-01-01 - Rubrica Generale	intero		

NOTE:

* creare un record per ogni Funzione prevista con tutti gli attributi elencati.

2.5.4.4. TEMA 04 - Aree e strutture di emergenza

2.5.4.4.1. CLASSE PC-04-04-01 - Aree di attesa

Descrizione: Aree di primo ritrovo in sicurezza per la popolazione.

Gli elementi di questa classe vanno estrapolati dai DB degli studi della CLE, ove disponibili. Qualora questi studi non siano presenti, occorrerà procedere ad una digitalizzazione ex novo.

LIVELLO	PC	Piano Protezione Civile Comunale
GRUPPO	04	Modello di Intervento
TEMA	04	Aree e strutture di emergenza
CLASSE	01	Aree di attesa

TIPOLOGIA		
Tabella		<input type="checkbox"/>
GeoPacka ge	Punto	<input type="checkbox"/>
	Linea	<input type="checkbox"/>
	Poligono	<input checked="" type="checkbox"/>
Raster		<input type="checkbox"/>

Nome	Descrizione	Tipo	Dimensioni	Default
fk_id_piano	Riferimento al Piano Chiave esterna con la tabella PC-01-01-01-Dati di sintesi	numerico	14	
id_area_attesa	Numero univoco identificativo della struttura	intero		
denominazione	Denominazione luogo	stringa		
indirizzo	Indirizzo	stringa		
fk_proprieta	Inserire uno dei valori del vocabolario controllato indicato nella colonna default	stringa		Valori del campo "proprieta" della tabella Vocabolario controllato "voc_proprieta" (par. 2.9)
capacita_ricettiva	numero massimo persone ospitabili	intero		
superficie_disponibile	Indicare la superficie disponibile in mq	float		
parcheggio	Indicare se è presente un'area per il parcheggio dei mezzi	booleano		SI/NO

<i>Nome</i>	<i>Descrizione</i>	<i>Tipo</i>	<i>Dimensioni</i>	<i>Default</i>
fk_id_scheda_anagrafica	Rif. Scheda anagrafica (id della classe 06-01-01 Rubrica generale) Chiave esterna con la tabella PC-06-01-01 - Rubrica Generale	intero		
note	Indicare eventuali rischi per i quali l'area non è utilizzabile	stringa		

2.5.4.4.2. *CLASSE PC-04-04-02 - Aree di ammassamento dei soccorritori e di assistenza alla popolazione per attendamenti campali*

Descrizione: Aree di ammassamento soccorritori e risorse - luoghi di raccolta di operatori, mezzi e materiali necessari alle attività di soccorso nel territorio comunale.

Aree di assistenza alla popolazione - aree campali che consentano di offrire in breve tempo i servizi di assistenza e l'accoglienza della popolazione.

La struttura è analoga alla "scheda AE" dell'analisi della CLE e gli elementi di questa classe vanno estrapolati dai DB degli studi della CLE, ove disponibili. Qualora questi studi non siano presenti, occorrerà procedere ad una digitalizzazione ex novo.

Il dato è di interesse nazionale.

LIVELLO	PC	Piano Protezione Civile Comunale
GRUPPO	04	Modello di Intervento
TEMA	04	Aree e strutture di emergenza
CLASSE	02	Aree di ammassamento dei soccorritori e di assistenza alla popolazione per attendamenti campali

TIPOLOGIA		
Tabella		<input type="checkbox"/>
GeoPacka ge	Punto	<input type="checkbox"/>
	Linea	<input type="checkbox"/>
	Poligono	<input checked="" type="checkbox"/>
Raster		<input type="checkbox"/>

Nome	Descrizione	Tipo	Dimensioni	Default
fk_id_piano	Riferimento al Piano Chiave esterna con la tabella PC-01-01-01-Dati di sintesi	numerico	14	
id_ae	Codice identificativo dell'Area di Emergenza corrispondente al campo "ID_AE" della CLE Identificativo univoco della scheda [cod_prov]+[cod_com]+[ID_area]	stringa	16	
denominazione	Denominazione dell'Area di Emergenza	stringa	50	

<i>Nome</i>	<i>Descrizione</i>	<i>Tipo</i>	<i>Dimensioni</i>	<i>Default</i>
fk_tipo_area	Inserire uno dei valori del vocabolario controllato indicato nella colonna default	stringa		Valori del campo “denominazione” della tabella Vocabolario controllato “voc_tipo_area_ae” (par. 2.9)
fk_proprieta	Inserire uno dei valori del vocabolario controllato indicato nella colonna default	stringa		Valori del campo “proprieta” della tabella Vocabolario controllato “voc_proprieta” (par. 2.9)
convenzione	Specificare se ci sono in essere protocolli di intesa e/o convenzioni con enti pubblici e privati	booleano		Si/no
fk_uso	Destinazione d’uso Inserire uno dei valori del vocabolario controllato indicato nella colonna default	stringa		Valori del campo “denominazione” della tabella Vocabolario controllato “voc_uso_area_ae” (par. 2.9)
altro	Specificare altro uso	stringa		
superficie	Superficie dell’area (mq)	intero		
fk_accesso	Tipologia di mezzi che possono accedere all’area: Inserire uno dei valori del vocabolario controllato indicato nella colonna default	stringa		Valori del campo “denominazione” della tabella Vocabolario controllato “voc_tipo_accesso” (par. 2.9)
accesso_altra	Indicare altro accesso	stringa		
fk_pav_per	Pavimentazione e percorribilità:	stringa		Valori del campo “denominazione”

<i>Nome</i>	<i>Descrizione</i>	<i>Tipo</i>	<i>Dimensioni</i>	<i>Default</i>
	Inserire uno dei valori del vocabolario controllato indicato nella colonna default			ne” della tabella Vocabolario controllato “voc_tipo_pavimentazione” (par. 2.8)
Recinzione	Indicare la presenza di recinzione esterna	booleano		Si/no
fk_infra_acq	Infrastrutture di servizio – Acqua: Inserire uno dei valori del vocabolario controllato indicato nella colonna default	stringa		Valori del campo “denominazione” della tabella Vocabolario controllato “voc_stato_infrastruttura” (par. 2.8)
fk_infra_ele	Infrastrutture di servizio – Elettricità Inserire uno dei valori del vocabolario controllato indicato nella colonna default	stringa		Valori del campo “denominazione” della tabella Vocabolario controllato “voc_stato_infrastruttura” (par. 2.8)
fk_infra_fog	Infrastrutture di servizio – Fognatura: Inserire uno dei valori del vocabolario controllato indicato nella colonna default	stringa		Valori del campo “denominazione” della tabella Vocabolario controllato “voc_stato_infrastruttura” (par. 2.8)
acq_sup	Acque superficiali	booleano		SI/NO
fk_id_scheda_anagrafica	Rif. Scheda anagrafica (id della classe 06-01-01 Rubrica generale) Chiave esterna con la tabella PC-06-01-01 - Rubrica Generale	intero		

2.5.4.4.3. *CLASSE PC-04-04-03 - Centri di assistenza per l'alloggio della popolazione*

Descrizione: Strutture coperte, pubbliche o private, rese temporaneamente ricettive per l'assistenza alla popolazione.

Gli elementi di questa classe vanno estrapolati dai DB degli studi della CLE, ove disponibili. Qualora la CLE non sia presente non occorre ridigitalizzare il poligono relativo all'edificio, ma è necessario utilizzare le geometrie poligonali già presenti nella classe Edifici del DB-topografico.

Solo nel caso in cui non sia presente l'edificio in questione tra quelli del DB-topografico, occorrerà procedere ad una digitalizzazione ex novo.

Il dato è di interesse nazionale.

LIVELLO	PC	Piano Protezione Civile Comunale
GRUPPO	04	Modello di Intervento
TEMA	04	Aree e strutture di emergenza
CLASSE	03	Centri di assistenza per l'alloggio della popolazione

TIPOLOGIA		
Tabella		<input type="checkbox"/>
GeoPacka ge	Punto	<input type="checkbox"/>
	Linea	<input type="checkbox"/>
	Poligono	<input checked="" type="checkbox"/>
Raster		<input type="checkbox"/>

Nome	Descrizione	Tipo	Dimensioni	Default
fk_id_piano	Riferimento al Piano Chiave esterna con la tabella PC-01-01-01-Dati di sintesi	numerico	14	
id_centro	Identificativo univoco del centro	intero		
denominazione	Denominazione centro	stringa		
indirizzo	Indirizzo sede struttura	stringa		
fk_proprieta	Inserire uno dei valori del vocabolario controllato indicato nella colonna default	stringa		Valori del campo "proprieta" della tabella Vocabolario controllato "voc_proprieta" (par. 2.9)
convenzione	Specificare se ci sono in essere protocolli di intesa e/o convenzioni con enti pubblici e privati	booleano		si/no
fk_tipo	Inserire uno dei valori del vocabolario controllato	stringa		Valori del campo

<i>Nome</i>	<i>Descrizione</i>	<i>Tipo</i>	<i>Dimensioni</i>	<i>Default</i>
	indicato nella colonna default			“denominazione” della tabella Vocabolario controllato “voc_tipo_centro_assistenza” (par. 2.8)
t_altro	Inserire la tipologia del centro qualora non sia presente nel vocabolario controllato “voc_tipo_centro_assistenza”	stringa		
superficie_disponibile	Superficie disponibile mq	intero		
capacita_ricettiva	Numero massimo di persone ospitabili	intero		
posti_letto	Posti letto ordinariamente presenti nella struttura	intero		
tempo_attivazione	ore	intero		
fk_infra_acq	Infrastrutture di servizio - Acqua: Inserire uno dei valori del vocabolario controllato indicato nella colonna default	stringa		Valori del campo “denominazione” della tabella Vocabolario controllato “voc_stato_infrastruttura” (par. 2.8)
fk_infra_ele	Infrastrutture di servizio – Elettricità: Inserire uno dei valori del vocabolario controllato indicato nella colonna default	stringa		Valori del campo “denominazione” della tabella Vocabolario controllato “voc_stato_infrastruttura” (par. 2.8)
fk_infra_fog	Infrastrutture di servizio – Fognatura: Inserire uno dei valori del vocabolario controllato indicato nella colonna default	stringa		Valori del campo “denominazione” della tabella Vocabolario controllato “voc_stato_infrastruttura” (par. 2.8)

<i>Nome</i>	<i>Descrizione</i>	<i>Tipo</i>	<i>Dimensioni</i>	<i>Default</i>
fk_id_scheda_anagrafica	Rif. Scheda anagrafica (id della classe 06-01-01 Rubrica generale) Chiave esterna con la tabella PC-06-01-01 - Rubrica Generale	intero		

2.5.4.4.4. *CLASSE PC-04-04-04 - Strutture ricettive*

Descrizione: Strutture destinate alla ricettività turistica, temporaneamente dedicate all'alloggio in emergenza della popolazione, anche attraverso la stipula di convenzioni.

Per il poligono relativo all'edificio vanno utilizzate le geometrie poligonali già presenti nella classe Edifici del DB-topografico. Solo nel caso in cui non sia presente l'edificio in questione tra quelli del DB-topografico, occorrerà procedere ad una digitalizzazione ex novo.

Il dato è di interesse nazionale.

LIVELLO	PC	Piano Protezione Civile Comunale
GRUPPO	04	Modello di Intervento
TEMA	04	Aree e strutture di emergenza
CLASSE	04	Strutture ricettive

TIPOLOGIA		
Tabella		<input type="checkbox"/>
GeoPacka ge	Punto	<input type="checkbox"/>
	Linea	<input type="checkbox"/>
	Poligono	<input checked="" type="checkbox"/>
Raster		<input type="checkbox"/>

Nome	Descrizione	Tipo	Dimensioni	Default
fk_id_piano	Riferimento al Piano Chiave esterna con la tabella PC-01-01-01-Dati di sintesi	numerico	14	
id_struttura	Identificativo univoco della struttura	intero		
denominazione	Denominazione sede struttura	stringa		
indirizzo	Indirizzo sede struttura	stringa		
fk_proprieta	Inserire uno dei valori del vocabolario controllato indicato nella colonna default	stringa		
convenzione	Specificare se ci sono in essere protocolli di intesa e/o convenzioni con enti pubblici e privati	booleano		si/no
fk_tipo	Inserire uno dei valori del vocabolario controllato indicato nella colonna default	stringa		Valori del campo "denominazione" della tabella Vocabolario controllato "voc_tipo_struttura_ricettiva" (par. 2.8)

<i>Nome</i>	<i>Descrizione</i>	<i>Tipo</i>	<i>Dimensioni</i>	<i>Default</i>
t_altro	Inserite il tipo qualora non sia presente nel vocabolario controllato voc_tipo_struttura_ricettiva	stringa		
capacita_ricettiva	Numero massimo di persone ospitabili	intero		
tempo di attivazione	in ore	intero		
fk_id_scheda_anagrafica	Rif. Scheda anagrafica (id della classe 06-01-01 Rubrica generale) Chiave esterna con la tabella PC-06-01-01 - Rubrica Generale	intero		

2.5.4.4.5. CLASSE PC-04-04-05 - Zone di atterraggio

Descrizione: Zone di atterraggio per gli elicotteri necessarie per le attività di soccorso, di evacuazione e logistiche.

Per la digitalizzazione *ex-novo* degli elementi di questa classe è possibile far riferimento agli elenchi delle aviosuperfici, eliporti, elisuperfici, idrosuperfici, censiti da ENAC.

Il dato è di interesse nazionale.

LIVELLO	PC	Piano Protezione Civile Comunale
GRUPPO	04	Modello di Intervento
TEMA	04	Aree e strutture di emergenza
CLASSE	05	Zone di atterraggio

TIPOLOGIA		
Tabella		<input type="checkbox"/>
GeoPacka ge	Punto	<input checked="" type="checkbox"/>
	Linea	<input type="checkbox"/>
	Poligono	<input type="checkbox"/>
Raster		<input type="checkbox"/>

Nome	Descrizione	Tipo	Dimensioni	Default
fk_id_piano	Riferimento al Piano Chiave esterna con la tabella PC-01-01-01-Dati di sintesi	numerico	14	
id	Identificativo univoco zona atterraggio	intero		
fk_tipologia	Inserire uno dei valori del vocabolario controllato indicato nella colonna default	stringa		Valori del campo "denominazione" della tabella Vocabolario controllato "voc_tipo_zona_atterraggio" (par. 2.8)
fk_proprieta	Inserire uno dei valori del vocabolario controllato indicato nella colonna default	stringa		Valori del campo "proprietà" della tabella Vocabolario controllato "voc_proprieta" (par. 2.9)
certificazione_enac	Indicare la presenza o meno di una certificazione ENAC	booleano		si/no

<i>Nome</i>	<i>Descrizione</i>	<i>Tipo</i>	<i>Dimensioni</i>	<i>Default</i>
convenzione	Specificare se ci sono in essere protocolli di intesa e/o convenzioni con enti pubblici e privati	booleano		Si/no
fk_id_scheda_anagrafica	Rif. Scheda anagrafica (id della classe 06-01-01 Rubrica generale) Chiave esterna con la tabella PC-06-01-01 - Rubrica Generale	intero		

2.5.4.4.6. *CLASSE PC-04-04-06 - Aree per insediamenti semipermanenti*

Descrizione: Aree per le esigenze alloggiative della popolazione da destinare alla realizzazione di strutture emergenziali di livello comprensoriale.

Il dato è di interesse nazionale.

LIVELLO	PC	Piano Protezione Civile Comunale
GRUPPO	04	Modello di Intervento
TEMA	04	Aree e strutture di emergenza
CLASSE	06	Aree per insediamenti semipermanenti

TIPOLOGIA		
Tabella		<input type="checkbox"/>
GeoPacka ge	Punto	<input type="checkbox"/>
	Linea	<input type="checkbox"/>
	Poligono	<input checked="" type="checkbox"/>
Raster		<input type="checkbox"/>

Nome	Descrizione	Tipo	Dimensioni	Default
fk_id_piano	Riferimento al Piano Chiave esterna con la tabella PC-01-01-01-Dati di sintesi	numerico	14	
id		intero		
denominazione	Denominazione sede struttura	stringa		
indirizzo	Indirizzo sede	stringa		
fk_proprieta	Inserire uno dei valori del vocabolario controllato indicato nella colonna default	stringa		Valori del campo "proprieta" della tabella Vocabolario controllato "voc_proprieta" (par. 2.9)
superficie_disponibile	Superficie [m ²]	intero lungo		
convenzione	Presenza o meno di una convenzione	booleano		
fk_infra_acq	Infrastrutture di servizio – Acqua: Inserire uno dei valori del vocabolario controllato indicato nella colonna default	stringa		Valori del campo "denominazione" della tabella Vocabolario controllato "voc_stato_infrastruttura" (par. 2.8)

<i>Nome</i>	<i>Descrizione</i>	<i>Tipo</i>	<i>Dimensioni</i>	<i>Default</i>
fk_infra_ele	<p>Infrastrutture di servizio – Elettricità:</p> <p>Inserire uno dei valori del vocabolario controllato indicato nella colonna default</p>	stringa		<p>Valori del campo “denominazion e” della tabella Vocabolario controllato “voc_stato_infr astruttura” (par. 2.8)</p>
fk_infra_fog	<p>Infrastrutture di servizio – Fognatura:</p> <p>Inserire uno dei valori del vocabolario controllato indicato nella colonna default</p>	stringa		<p>Valori del campo “denominazion e” della tabella Vocabolario controllato “voc_stato_infr astruttura” (par. 2.8)</p>
fk_id_scheda_anagrafica	<p>Rif. Scheda anagrafica (id della classe 06-01-01 Rubrica generale) Chiave esterna con la tabella PC-06-01-01 - Rubrica Generale</p>	intero		

2.5.4.4.7. *CLASSE PC-04-04-07 - Gestione rifiuti in emergenza*

Descrizione: Aree in cui sia possibile attrezzare siti di deposito temporaneo dei rifiuti in emergenza.

Il dato è di interesse nazionale.

LIVELLO	PC	Piano Protezione Civile Comunale
GRUPPO	04	Modello di Intervento
TEMA	04	Aree e strutture di emergenza
CLASSE	07	Gestione rifiuti in emergenza

TIPOLOGIA		
Tabella		<input type="checkbox"/>
GeoPacka ge	Punto	<input type="checkbox"/>
	Linea	<input type="checkbox"/>
	Poligono	<input checked="" type="checkbox"/>
Raster		<input type="checkbox"/>

<i>Nome</i>	<i>Descrizione</i>	<i>Tipo</i>	<i>Dimensioni</i>	<i>Default</i>
fk_id_piano	Riferimento al Piano Chiave esterna con la tabella PC-01-01-01-Dati di sintesi	numerico	14	
id	Identificativo univoco	intero		
fk_tipo	Inserire uno dei valori del vocabolario controllato indicato nella colonna default	stringa		Valori del campo “denominazione” della tabella Vocabolario controllato “voc_tipo_discarica” (par. 2.8)
denominazione	Denominazione sede	stringa		
indirizzo	Indirizzo sede struttura	stringa		
fk_proprieta	Inserire uno dei valori del vocabolario controllato indicato nella colonna default	stringa		Valori del campo “proprietà” della tabella Vocabolario controllato “voc_proprieta” (par. 2.9)
convenzione	Specificare se ci sono in essere protocolli di intesa e/o convenzioni con enti pubblici e privati	booleano		
gestore	denominazione del gestore	stringa		
superficie	superficie[m ²]	intero lungo		

<i>Nome</i>	<i>Descrizione</i>	<i>Tipo</i>	<i>Dimensioni</i>	<i>Default</i>
stima_volume_disponibile	Volume disponibile [m ³]	intero lungo		
fk_stato_attivita	Inserire uno dei valori del vocabolario controllato indicato nella colonna default	stringa		Valori del campo "denominazione" della tabella Vocabolario controllato "voc_stato_attivita_discarica" (par. 2.8)
sito_temporaneo	Indicare se è un sito temporaneo	booleano		si/no
fk_id_scheda_anagrafica	Rif. Scheda anagrafica (id della classe 06-01-01 Rubrica generale) Chiave esterna con la tabella PC-06-01-01 - Rubrica Generale	intero		

2.5.4.5. TEMA 05 - Telecomunicazioni

2.5.4.5.1. CLASSE PC-04-05-01 – Sistema di telecomunicazioni

Descrizione: Descrizione dei sistemi di telecomunicazioni adottati in ordinario ed in emergenza.

LIVELLO	PC	Piano Protezione Civile Comunale
GRUPPO	04	Modello di Intervento
TEMA	05	Telecomunicazioni
CLASSE	01	Sistema di telecomunicazioni

TIPOLOGIA		
Tabella		<input checked="" type="checkbox"/>
GeoPacka ge	Punto	<input type="checkbox"/>
	Linea	<input type="checkbox"/>
	Poligono	<input type="checkbox"/>
Raster		<input type="checkbox"/>

Nome	Descrizione	Tipo	Dimensioni	Default
fk_id_piano	Riferimento al Piano Chiave esterna con la tabella PC-01-01-01-Dati di sintesi	numerico	14	
id	Identificativo univoco rete	intero		
denominazione	Indicare il nome della rete (ad esempio: Rete protezione civile comunale)	stringa		
descrizione	Breve descrizione del sistema di telecomunicazioni	stringa		
fk_id_scheda_anagrafica	Rif. Scheda anagrafica (id della classe 06-01-01 Rubrica generale) Chiave esterna con la tabella PC-06-01-01 - Rubrica Generale	intero		

2.5.4.5.2. CLASSE PC-04-05-02 – Stazioni Radio Base

Descrizione: Riportare gli elementi dei sistemi di telecomunicazioni descritti nella classe PC-04-05-01. Il punto rappresenta la coordinata geografica e la quota della SRB (stazione radio base o ponte radio).

LIVELLO	PC	Piano Protezione Civile Comunale
GRUPPO	04	Modello di Intervento
TEMA	05	Telecomunicazioni
CLASSE	02	Stazioni Radio Base

TIPOLOGIA		
Tabella		<input type="checkbox"/>
GeoPacka ge	Punto	<input checked="" type="checkbox"/>
	Linea	<input type="checkbox"/>
	Poligono	<input type="checkbox"/>
Raster		<input type="checkbox"/>

Nome	Descrizione	Tipo	Dimensioni	Default
fk_id_piano	Riferimento al Piano Chiave esterna con la tabella PC-01-01-01-Dati di sintesi	numerico	14	
fk_id_rete	Chiave esterna con la tabella PC-04-05-02 – Stazioni Radio Base	intero		
quota	[m] metri s.l.m. riferita solo per le SRB	intero		

2.5.4.6. TEMA 06 - Accessibilità

2.5.4.6.1. CLASSE PC-04-06-01 - Accessi principali al territorio comunale

Descrizione: Identificazione dei punti di accesso sulle arterie stradali principali (come intersezione dell'arteria stradale con il limite comunale), delle ferrovie, dei porti e degli aeroporti da utilizzare in caso di evento calamitoso.

LIVELLO	PC	Piano Protezione Civile Comunale
GRUPPO	04	Modello di Intervento
TEMA	06	Accessibilità
CLASSE	01	Accessi principali al territorio comunale

TIPOLOGIA		
Tabella		<input type="checkbox"/>
GeoPacka ge	Punto	<input checked="" type="checkbox"/>
	Linea	<input type="checkbox"/>
	Poligono	<input type="checkbox"/>
Raster		<input type="checkbox"/>

<i>Nome</i>	<i>Descrizione</i>	<i>Tipo</i>	<i>Dimensioni</i>	<i>Default</i>
fk_id_piano	Riferimento al Piano Chiave esterna con la tabella PC-01-01-01-Dati di sintesi	numerico	14	
fk_tipo	Inserire uno dei valori del vocabolario controllato indicato nella colonna default	stringa		Valori del campo "denominazione" della tabella Vocabolario controllato "voc_tipo_infrastruttura" (par. 2.8)
denominazione	Denominazione accesso	stringa		
sigla	inserire eventuale sigla se esistente (ad es per le strade SS ...)	stringa		

2.5.4.6.2. CLASSE PC-04-06-02 – Cancelli

Descrizione: Punti di regolazione del flusso di persone e di veicoli in entrata ed in uscita da un'area interessata da un evento calamitoso avvenuto, in atto o previsto.

LIVELLO	PC	Piano Protezione Civile Comunale
GRUPPO	04	Modello di Intervento
TEMA	06	Accessibilità
CLASSE	02	Cancelli

TIPOLOGIA		
Tabella		<input type="checkbox"/>
GeoPackage	Punto	<input checked="" type="checkbox"/>
	Linea	<input type="checkbox"/>
	Poligono	<input type="checkbox"/>
Raster		<input type="checkbox"/>

Nome	Descrizione	Tipo	Dimensioni	Default
fk_id_piano	Riferimento al Piano Chiave esterna con la tabella PC-01-01-01-Dati di sintesi	numerico	14	
denominazione	Denominazione o Codice se esistente	stringa		
indirizzo	Indicare la località o se possibile l'indirizzo (es. se il cancello si trova in città)	stringa		
fk_tipo_rischio	Indicare il rischio relativo al cancello. Inserire uno dei valori del vocabolario controllato indicato nella colonna default	stringa		Valori del campo "denominazione" della tabella Vocabolario controllato "voc_tipo_rischio" (par. 2.9)

2.5.4.6.3. *CLASSE PC-04-06-03 - Vie allontanamento rischio maremoto*

Descrizione: Percorsi per l'allontanamento della popolazione dalle zone a rischio maremoto.

LIVELLO	PC	Piano Protezione Civile Comunale
GRUPPO	04	Modello di Intervento
TEMA	06	Aree e strutture di emergenza
CLASSE	03	Vie allontanamento rischio maremoto

TIPOLOGIA		
Tabella		<input type="checkbox"/>
GeoPacka ge	Punto	<input type="checkbox"/>
	Linea	<input checked="" type="checkbox"/>
	Poligono	<input type="checkbox"/>
Raster		<input type="checkbox"/>

<i>Nome</i>	<i>Descrizione</i>	<i>Tipo</i>	<i>Dimensioni</i>	<i>Default</i>
fk_id_piano	Riferimento al Piano Chiave esterna con la tabella PC-01-01-01-Dati di sintesi	numerico	14	
denominazione	Denominazione	stringa		
descrizione	Descrizione del percorso	stringa		

2.5.4.7. TEMA 07 - Presidio territoriale

2.5.4.7.1. CLASSE PC-04-07-01 - Presidio territoriale

Descrizione: Descrizione della composizione e delle attività del presidio territoriale.

LIVELLO	PC	Piano Protezione Civile Comunale
GRUPPO	04	Modello di Intervento
TEMA	07	Presidio territoriale
CLASSE	01	Presidio territoriale

TIPOLOGIA		
Tabella		<input checked="" type="checkbox"/>
GeoPacka ge	Punto	<input type="checkbox"/>
	Linea	<input type="checkbox"/>
	Poligono	<input type="checkbox"/>
Raster		<input type="checkbox"/>

Nome	Descrizione	Tipo	Dimensioni	Default
fk_id_piano	Riferimento al Piano Chiave esterna con la tabella PC-01-01-01-Dati di sintesi	numerico	14	
id	Identificativo univoco del presidio territoriale	intero		
numero_componenti	Numero componenti del presidio	intero		
composizione	Composizione del presidio	stringa		
tipologia_osservazione	Descrizione delle situazioni che il presidio osserva	stringa		
modalita_trasmissione_informazioni	Descrivere come viene trasmessa l'informazione al centro di coordinamento da parte dei presidianti	stringa		

NOTE:

L'attributo *id* viene utilizzato anche come chiave esterna per la classe PC-03-02-03_punti_critici

2.5.4.7.2. CLASSE PC-04-07-02 - Punto di osservazione

Descrizione: Individuazione dei punti di osservazione dove effettuare i controlli in sicurezza, sia strumentale che legata alla presenza di un operatore.

LIVELLO	PC	Piano Protezione Civile Comunale
GRUPPO	04	Modello di Intervento
TEMA	07	Presidio territoriale
CLASSE	02	Punto di osservazione

TIPOLOGIA		
Tabella		<input type="checkbox"/>
GeoPackage	Punto	<input checked="" type="checkbox"/>
	Linea	<input type="checkbox"/>
	Poligono	<input type="checkbox"/>
Raster		<input type="checkbox"/>

Nome	Descrizione	Tipo	Dimensioni	Default
fk_id_piano	Riferimento al Piano Chiave esterna con la tabella PC-01-01-01-Dati di sintesi	numerico	14	
fk_tipo	Tipologia punto di osservazione: Inserire uno dei valori del vocabolario controllato indicato nella colonna default	stringa		Valori del campo “denominazione” della tabella Vocabolario controllato “voc_tipo_osservazione” (par. 2.9)
fk_rischio	Indicare il rischio relativo al punto di osservazione. Inserire uno dei valori del vocabolario controllato indicato nella colonna default	stringa		Valori del campo “denominazione” della tabella Vocabolario controllato “voc_tipo_rischio” (par. 2.9)
fk_rif_presidio	Inserire il riferimento al presidio oggetto dell’osservazione Chiave esterna con la tabella CLASSE PC-04-07-01 - Presidi territoriali	intero		

2.5.4.8. TEMA 08 – Servizio sanitario e assistenza alle persone in condizioni di fragilità sociale e con disabilità

2.5.4.8.1. CLASSE PC-04-08-01 – Procedure e organizzazione sanitaria per l’assistenza alle persone

Descrizione: Procedure sanitarie e organizzazione dell’assistenza alle persone in condizioni di fragilità sociale e con disabilità.

LIVELLO	PC	Piano Protezione Civile Comunale
GRUPPO	04	Modello di Intervento
TEMA	08	Servizio sanitario e assistenza alle persone in condizioni di fragilità sociale e con disabilità
CLASSE	01	Procedure e organizzazione sanitaria per l’assistenza alle persone

TIPOLOGIA		
Tabella		<input checked="" type="checkbox"/>
GeoPacka ge	Punto	<input type="checkbox"/>
	Linea	<input type="checkbox"/>
	Poligono	<input type="checkbox"/>
Raster		<input type="checkbox"/>

Nome	Descrizione	Tipo	Dimensioni	Default
fk_id_piano	Riferimento al Piano Chiave esterna con la tabella PC-01-01-01-Dati di sintesi	numerico	14	
procedure_azien da_sanitaria	Procedure per coordinamento in emergenza tra struttura comunale e azienda sanitaria	booleano		SI/NO
assistenza_popo lazione	Organizzazione dell’assistenza sociale alla popolazione	booleano		SI/NO
assistenza_fragil i_disabili	Organizzazione dell’assistenza alle persone in condizioni di fragilità sociale e con disabilità	booleano		SI/NO

2.5.4.8.2. *CLASSE PC-04-08-02 - Strutture ospedaliere e socio-sanitarie*

Descrizione: Strutture ospedaliere e socio-sanitarie.

Gli elementi di questa classe vanno estrapolati dal DB Strutture ospedaliere e socio-sanitarie.

LIVELLO	PC	Piano Protezione Civile Comunale
GRUPPO	04	Modello di Intervento
TEMA	08	Servizio sanitario
CLASSE	02	Strutture ospedaliere e socio-sanitarie

TIPOLOGIA		
Tabella		<input type="checkbox"/>
GeoPacka ge	Punto	<input checked="" type="checkbox"/>
	Linea	<input type="checkbox"/>
	Poligono	<input type="checkbox"/>
Raster		<input type="checkbox"/>

Nome	Descrizione	Tipo	Dimensioni	Default
fk_id_piano	Riferimento al Piano Chiave esterna con la tabella PC-01-01-01-Dati di sintesi	numerico	14	
id	Identificativo univoco struttura	intero		
fk_tipo	Inserire uno dei valori del vocabolario controllato indicato nella colonna default	stringa		Valori del campo “denominazione” della tabella Vocabolario controllato “voc_tipo Strutture ospedaliere” (par. 2.9)
denominazione	Denominazione struttura	stringa		
fk_proprietà	Inserire uno dei valori del vocabolario controllato indicato nella colonna default	stringa		Valori del campo “proprietà” della tabella Vocabolario controllato “voc_proprietà” (par. 2.9)
indirizzo	Indirizzo struttura	stringa		

<i>Nome</i>	<i>Descrizione</i>	<i>Tipo</i>	<i>Dimensioni</i>	<i>Default</i>
fk_id_scheda_anagrafica	Rif. Scheda anagrafica (id della classe 06-01-01 Rubrica generale) Chiave esterna con la tabella PC-06-01-01 - Rubrica Generale	intero		

2.5.4.9. TEMA 09 – Strutture operative

2.5.4.9.1. CLASSE PC-04-09-01 – Strutture operative

Descrizione: Strutture operative regionali e statali, distribuite sul territorio, che possono essere attivate direttamente a livello comunale.

LIVELLO	PC	Piano Protezione Civile Comunale
GRUPPO	04	Modello di Intervento
TEMA	09	Strutture operative
CLASSE	01	Strutture operative

TIPOLOGIA		
Tabella		<input type="checkbox"/>
GeoPacka ge	Punto	<input checked="" type="checkbox"/>
	Linea	<input type="checkbox"/>
	Poligono	<input type="checkbox"/>
Raster		<input type="checkbox"/>

Nome	Descrizione	Tipo	Dimensioni	Default
fk_id_piano	Riferimento al Piano Chiave esterna con la tabella PP-01-01-01-Dati di sintesi	numerico	14	
id	Identificativo univoco struttura operativa	intero		
fk_tipo	Inserire uno dei valori del vocabolario controllato indicato nella colonna default	stringa		Valori del campo “denominazione” della tabella Vocabolario controllato “voc_tipo_strutture_operative” (par. 2.9)
t_altro	Indicare la tipologia di struttura operativa qualora non sia presente nel vocabolario controllato “voc_tipo_strutture_operative”	stringa		
denominazione	Nome struttura	stringa		
indirizzo	Indirizzo struttura	stringa		
operativita_h24	Indicare se la struttura è operativa H24	booleano		SI/NO

<i>Nome</i>	<i>Descrizione</i>	<i>Tipo</i>	<i>Dimensioni</i>	<i>Default</i>
fk_id_scheda_anagrafica	Rif. Scheda anagrafica (id della classe 06-01-01 Rubrica generale) Chiave esterna con la tabella PP-06-01-01 - Rubrica Generale	intero		

2.5.4.10. TEMA 10 – Volontariato

2.5.4.10.1. CLASSE PC-04-10-01– Organizzazioni di volontariato

Descrizione: Individuazione delle organizzazioni di volontariato organizzato presenti sul territorio e ubicazione della relativa sede operativa.

Per questa classe vanno estrapolati i dati delle organizzazioni iscritte all’elenco territoriale regionale che operano presso il comune. Vanno digitalizzate le eventuali organizzazioni non iscritte all’elenco regionale, ma che comunque operano nel comune.

LIVELLO	PC	Piano Protezione Civile Comunale
GRUPPO	04	Modello di Intervento
TEMA	10	Volontariato
CLASSE	01	Organizzazioni di volontariato

TIPOLOGIA		
Tabella		<input type="checkbox"/>
GeoPacka ge	Punto	<input checked="" type="checkbox"/>
	Linea	<input type="checkbox"/>
	Poligono	<input type="checkbox"/>
Raster		<input type="checkbox"/>

Nome	Descrizione	Tipo	Dimensioni	Default
fk_id_piano	Riferimento al Piano Chiave esterna con la tabella PC-01-01-01-Dati di sintesi	numerico	14	
id	Identificativo univoco struttura	intero		
denominazione	Denominazione struttura	stringa		
indirizzo	indirizzo sede operativa	stringa		
fk_tipo	Inserire uno dei valori del vocabolario controllato indicato nella colonna default	stringa		Valori del campo “denominazione” della tabella Vocabolario controllato “voc_tipo_speci alizzazione_vol” (par. 2.9)
cf	Codice fiscale dell’organizzazione	stringa		
p_iva	Partita IVA	stringa		

<i>Nome</i>	<i>Descrizione</i>	<i>Tipo</i>	<i>Dimensioni</i>	<i>Default</i>
numero_iscritti	Numero complessivo iscritti organizzazione	intero		
numero_volontari_operativi	Numero complessivo volontari operativi con disponibilità di partenza	intero		
adesione_odv_nazionali	Inserire l'informazione se l'associazione è iscritta all'elenco centrale del volontariato di protezione civile	booleano		SI/NO
adesione_coordina menti_regionali_odv	Inserire l'informazione se l'associazione è iscritta all'elenco territoriale del volontariato di protezione civile	booleano		SI/NO
colonna_mobile	Inserire l'informazione se l'associazione fa parte o meno di una colonna mobile	booleano		SI/NO
fk_id_scheda_anagrafica	Rif. Scheda anagrafica (id della classe 06-01-01 Rubrica generale) Chiave esterna con la tabella PC-06-01-01 - Rubrica Generale	intero		

2.5.4.11. TEMA 11 – L’organizzazione del soccorso

2.5.4.11.1. CLASSE PC-04-11-01 - Reti idranti

Descrizione: Descrizione della rete idranti collegati alla rete idrica antincendio.

Il dato è di interesse nazionale.

LIVELLO	PC	Piano Protezione Civile Comunale
GRUPPO	04	Modello di Intervento
TEMA	11	L’organizzazione del soccorso
CLASSE	01	Reti idranti

TIPOLOGIA		
Tabella		<input type="checkbox"/>
GeoPacka ge	Punto	<input checked="" type="checkbox"/>
	Linea	<input type="checkbox"/>
	Poligono	<input type="checkbox"/>
Raster		<input type="checkbox"/>

<i>Nome</i>	<i>Descrizione</i>	<i>Tipo</i>	<i>Dimensioni</i>	<i>Default</i>
fk_id_piano	Riferimento al Piano Chiave esterna con la tabella PC-01-01-01-Dati di sintesi	numerico	14	
codice	Codice identificativo idrante	stringa		

2.5.4.11.2. *CLASSE PC-04-11-02 - Presidi di primo soccorso*

Descrizione: Aree dove allestire i presidi di primo soccorso campali, individuate congiuntamente con il Servizio sanitario locale ed il Sistema emergenza - urgenza territoriale.

LIVELLO	PC	Piano Protezione Civile Comunale
GRUPPO	04	Inquadramento del territorio
TEMA	11	L'organizzazione del soccorso
CLASSE	02	Presidi di primo soccorso

TIPOLOGIA		
Tabella		<input type="checkbox"/>
GeoPacka ge	Punto	<input checked="" type="checkbox"/>
	Linea	<input type="checkbox"/>
	Poligono	<input type="checkbox"/>
Raster		<input type="checkbox"/>

Nome	Descrizione	Tipo	Dimensioni	Default
fk_id_piano	Riferimento al Piano Chiave esterna con la tabella PC-01-01-01-Dati di sintesi	numerico	14	
denominazione	Denominazione sede	stringa		
indirizzo	Indirizzo sede struttura	stringa		
fk_proprieta	Inserire uno dei valori del vocabolario controllato indicato nella colonna default	stringa		Valori del campo "proprieta" della tabella Vocabolario controllato "voc_proprieta" (par. 2.9)
convenzione	Specificare se ci sono in essere protocolli di intesa e/o convenzioni con enti pubblici e privati	booleano		si/no
fk_uso	Tipologia della struttura: Inserire uno dei valori del vocabolario controllato indicato nella colonna default	stringa		Valori del campo "denominazione" della tabella Vocabolario controllato "voc_uso_area_ae" (par. 2.9)

<i>Nome</i>	<i>Descrizione</i>	<i>Tipo</i>	<i>Dimensioni</i>	<i>Default</i>
t_altro	Indicare eventuale altra tipologia	stringa		
superficie	Superficie disponibile [m ²]	intero		
fk_pav_per	Pavimentazione e percorribilità: Inserire uno dei valori del vocabolario controllato indicato nella colonna default	stringa		Valori del campo “denominazione” della tabella Vocabolario controllato “voc_tipo_pavimentazione” (par. 2.8)
fk_infra_acq	Infrastrutture di servizio – Acqua: Inserire uno dei valori del vocabolario controllato indicato nella colonna default	stringa		Valori del campo “denominazione” della tabella Vocabolario controllato “voc_stato_infrastruttura” (par. 2.8)
fk_infra_gas	Infrastrutture di servizio – Gas: Inserire uno dei valori del vocabolario controllato indicato nella colonna default	stringa		Valori del campo “denominazione” della tabella Vocabolario controllato “voc_stato_infrastruttura” (par. 2.8)
fk_servizio_antincendio	Inserire uno dei valori del vocabolario controllato indicato nella colonna default	stringa		Valori del campo “denominazione” della tabella Vocabolario controllato “voc_stato_infrastruttura” (par. 2.8)
fk_infra_fog	Infrastrutture di servizio – Fognatura: Inserire uno dei valori del vocabolario controllato indicato nella colonna default	stringa		Valori del campo “denominazione” della tabella Vocabolario controllato “voc_stato_infrastruttura” (par. 2.8)

<i>Nome</i>	<i>Descrizione</i>	<i>Tipo</i>	<i>Dimensioni</i>	<i>Default</i>
fk_infra_ele	<p>Infrastrutture di servizio – Elettricità: Inserire uno dei valori del vocabolario controllato indicato nella colonna default</p>	stringa		<p>Valori del campo “denominazione ” della tabella Vocabolario controllato “voc_stato_infra struttura” (par. 2.8)</p>

2.5.4.12. TEMA 12 – La logistica

2.5.4.12.1. CLASSE PC-04-12-01 - Depositi materiali e mezzi

Descrizione: Depositi per lo stoccaggio di materiale, attrezzature e mezzi utilizzati o utilizzabili per finalità di protezione civile.

Per gli elementi di questa classe, ove disponibili, vanno utilizzate le geometrie poligonali già presenti nella classe Edifici del DB-topografico. Occorrerà procedere ad una digitalizzazione ex novo, solo nel caso in cui non sia presente l'edificio in questione tra quelli del DB-topografico.

Il dato è di interesse nazionale.

LIVELLO	PC	Piano Protezione Civile Comunale
GRUPPO	04	Modello di Intervento
TEMA	12	La logistica
CLASSE	01	Depositi materiali e mezzi

TIPOLOGIA		
Tabella		<input type="checkbox"/>
GeoPacka ge	Punto	<input type="checkbox"/>
	Linea	<input type="checkbox"/>
	Poligono	<input checked="" type="checkbox"/>
Raster		<input type="checkbox"/>

Nome	Descrizione	Tipo	Dimensioni	Default
fk_id_piano	Riferimento al Piano Chiave esterna con la tabella PC-01-01-01-Dati di sintesi	numerico	14	
id	Id univo della struttura	intero		
denominazione	Denominazione struttura	stringa		
indirizzo	Indirizzo struttura	stringa		
fk_tipo	Inserire uno dei valori del vocabolario controllato indicato nella colonna default	stringa		Valori del campo "denominazione" della tabella Vocabolario controllato "voc_tipo_deposito" (par. 2.8)

<i>Nome</i>	<i>Descrizione</i>	<i>Tipo</i>	<i>Dimensioni</i>	<i>Default</i>
fk_proprieta	Inserire uno dei valori del vocabolario controllato indicato nella colonna default	stringa		Valori del campo “proprieta” della tabella Vocabolario controllato “voc_proprieta” (par. 2.9)
presidio	Presenza o meno del presidio	booleano		si/no
fk_operativita	Specificare se è operativo anche in ordinario oppure se utilizzabile solo in emergenza: Inserire uno dei valori del vocabolario controllato indicato nella colonna default	stringa		Valori del campo “proprieta” della tabella Vocabolario controllato “voc_operativita” (par. 2.9)
convenzione	Specificare se ci sono in essere protocolli di intesa e/o convenzioni con enti pubblici e privati	booleano		Si/no
superficie_coperta	Superficie coperta fuori edificio (es. tettoie) (mq.)	intero		
superficie_interna	Superficie struttura (mq.)	intero		
superficie_scoperta	Superficie scoperta (mq.)	intero		
deposito_alimenti		booleano		Si/no
impianti_frigoriferi		booleano		Si/no
rete_elettrica		booleano		Si/no
illuminazione_esterna		booleano		Si/no
recinzione		booleano		Si/no
generatori				Si/no
rete_idrica	Edificio allacciato alla rete idrica potabile	booleano		Si/no

<i>Nome</i>	<i>Descrizione</i>	<i>Tipo</i>	<i>Dimensioni</i>	<i>Default</i>
gas	Edificio allacciato alla rete del gas:	booleano		Si/no
antincendio	-	booleano		Si/no
fk_id_scheda_anagrafica	Rif. Scheda anagrafica (id della classe 06-01-01 Rubrica generale) Chiave esterna con la tabella PC-06-01-01 - Rubrica Generale	intero		

2.5.4.13. TEMA 15 - Il censimento dei danni

2.5.4.13.1. *CLASSE PC-04-15-01 - Aggregati strutturali*

Descrizione: Dataset degli aggregati strutturali degli edifici a supporto delle attività di rilievo del danno a seguito di un sisma

Tutti gli elementi di questa classe vanno estrapolati dal DB Aggregati strutturali

LIVELLO	PC	Piano Protezione Civile Comunale
GRUPPO	04	Modello di Intervento
TEMA	15	Censimento danni
CLASSE	01	Aggregati strutturali

2.5.4.13.2. *CLASSE PC-04-15-02 – Rilievo del danno*

Descrizione: organizzazione delle attività per il rilievo del danno

LIVELLO	PC	Piano Protezione Civile Comunale
GRUPPO	04	Modello di Intervento
TEMA	15	Censimento danni
CLASSE	02	Rilievo del danno

TIPOLOGIA		
Tabella		<input checked="" type="checkbox"/>
GeoPacka ge	Punto	<input type="checkbox"/>
	Linea	<input type="checkbox"/>
	Poligono	<input type="checkbox"/>
Raster		<input type="checkbox"/>

<i>Nome</i>	<i>Descrizione</i>	<i>Tipo</i>	<i>Dimensioni</i>	<i>Default</i>
fk_id_piano	Riferimento al Piano Chiave esterna con la tabella PC-01-01-01-Dati di sintesi	numerico	14	
organizzazione_rilievo_danno	Descrizione delle modalità di rilievo del danno	stringa		
fk_tipo_scheda	Inserire uno dei valori del vocabolario controllato indicato nella colonna default	stringa		Valori del campo “descrizione” della tabella Vocabolario controllato “voc_tipo_scheda_danni” (par. 2.9)
t_altra	Indicare una tipologia qualora non sia indicata nel vocabolario controllato “voc_tipo_scheda_danni”	stringa		
procedura_beni_culturali	Breve descrizione della procedura del censimento danni sui beni culturali	stringa		

2.5.4.14. TEMA 16 - La condizione limite per l'emergenza (CLE)

2.5.4.14.1. CLASSE PC-04-16-01 – La condizione limite per l'emergenza (CLE)

Descrizione: Indicare se sono stati svolti nel Comune studi per definire la Condizione Limite di Emergenza (CLE)

LIVELLO	PC	Piano Protezione Civile Comunale
GRUPPO	04	Modello di Intervento
TEMA	16	La condizione limite per l'emergenza (CLE)
CLASSE	01	La condizione limite per l'emergenza (CLE)

<i>Nome</i>	<i>Descrizione</i>	<i>Tipo</i>	<i>Dimensioni</i>	<i>Default</i>
fk_id_piano	Riferimento al Piano Chiave esterna con la tabella PC-01-01-01-Dati di sintesi	numerico	14	
studi_cle	Indicare se sono stati svolti nel Comune studi per definire la Condizione Limite di Emergenza (CLE)	booleano		si/no
note	Inserire eventuali note	stringa		

2.5.4.15. TEMA 17 – La continuità amministrativa

2.5.4.15.1. CLASSE PC-04-17-01 - La continuità amministrativa

Descrizione: Procedure necessarie a garantire la continuità dei servizi amministrativi essenziali e individuazione delle modalità d'impiego del personale qualificato da mobilitare a supporto delle Amministrazioni locali colpite.

Il dato è di interesse nazionale.

LIVELLO	PC	Piano Protezione Civile Comunale
GRUPPO	04	Modello di Intervento
TEMA	17	La continuità amministrativa
CLASSE	01	La continuità amministrativa

TIPOLOGIA		
Tabella		<input checked="" type="checkbox"/>
GeoPacka ge	Punto	<input type="checkbox"/>
	Linea	<input type="checkbox"/>
	Poligono	<input type="checkbox"/>
Raster		<input type="checkbox"/>

Nome	Descrizione	Tipo	Dimensioni	Default
fk_id_piano	Riferimento al Piano Chiave esterna con la tabella PC-01-01-01-Dati di sintesi	numerico	14	
gemellaggio	Indicare se esiste accordo tra comuni per supportare continuità amministrativa	booleano		Si/no
colonna_mobile_ANCEI	Indicare se previsto il supporto della Colonna mobile ANCI	booleano		Si/no
personale_verso_altri_comuni	Indicare le unità messe a disposizione dal comune per continuità amministrativa ad altri comuni	intero		
tipo_personale_verso_altri_comuni	Indicare la tipologia di personale messo a disposizione: Inserire uno dei valori del vocabolario controllato indicato nella colonna default	stringa		
personale_minimo_continuita	Indicare le unità necessarie al comune per garantire la propria continuità amministrativa	intero		

<i>Nome</i>	<i>Descrizione</i>	<i>Tipo</i>	<i>Dimensioni</i>	<i>Default</i>
tipo_personale_minimo_continuita	Indicare la tipologia di personale necessario per la continuità amministrativa: Inserire uno dei valori del vocabolario controllato indicato nella colonna default	stringa		

NOTE:

Va specificata la tipologia di personale messo a disposizione indicando se amministrativo, tecnico, contabile o polizia locale

2.5.4.16. TEMA 18 – Le procedure operative

2.5.4.16.1. CLASSE PC-04-18-01 - Procedure operative

Descrizione: individuazione delle azioni che i soggetti partecipanti alla gestione dell'emergenza pongono in essere per fronteggiarla e delle funzioni di supporto attivate in caso di emergenza prevista o in atto.

Per quanto concerne le attività delle funzioni di supporto si può fare riferimento all'allegato 1 delle indicazioni operative del Capo del Dipartimento della protezione civile inerenti a "La determinazione dei criteri generali per l'individuazione dei centri operativi di coordinamento e delle aree di emergenza" del 31 marzo 2015, n. 1099.

LIVELLO	PC	Piano Protezione Civile Comunale
GRUPPO	04	Modello di Intervento
TEMA	18	Le procedure operative
CLASSE	01	Procedure operative

Nome	Descrizione	Tipo	Dimensioni	Default
fk_id_piano	Riferimento al Piano Chiave esterna con la tabella PC-01-01-01-Dati di sintesi	numerico	14	
id	identificativo della procedura	intero		
fk_tipo_rischio	Inserire uno dei valori del vocabolario controllato indicato nella colonna default	stringa		Valori del campo "denominazione" della tabella Vocabolario controllato "voc_tipo_rischio" (par. 2.8)
fk_tipo_evento	Inserire uno dei valori del vocabolario controllato indicato nella colonna default	stringa		Valori del campo "denominazione" della tabella Vocabolario controllato "voc_tipo_evento_procedure" (par. 2.8)
monitoraggio		booleano		SI/NO
soglie	Se SI, indicare la/e soglia/e	stringa		

<i>Nome</i>	<i>Descrizione</i>	<i>Tipo</i>	<i>Dimensioni</i>	<i>Default</i>
fklivello_allerta	Inserire uno dei valori del vocabolario controllato indicato nella colonna default	stringa		Valori del campo “denominazione” della tabella Vocabolario controllato “voclivelli_allerta” (par. 2.8)
fkfase_operativa	Inserire uno dei valori del vocabolario controllato indicato nella colonna default	stringa		Valori del campo “denominazione” della tabella Vocabolario controllato “voc_fasi_operative” (par. 2.8)
fkattore	Inserire uno dei valori del vocabolario controllato indicato nella colonna default	stringa		Valori del campo “denominazione” della tabella Vocabolario controllato “voc_attori_procedure” (par. 2.8)
fkazioni	Inserire uno dei valori del vocabolario controllato indicato nella colonna default	stringa		Valori del campo “denominazione” della tabella Vocabolario controllato “voc_azioni_procedure” (par. 2.8)
azioni_altra	Nel caso in cui “fk_azioni” è uguale ad “altro” descrivere brevemente l’azione svolta	stringa		

2.5.5. GRUPPO 05 – Informazione alla popolazione

2.5.5.1. TEMA 01 – Informazione alla popolazione

2.5.5.1.1. CLASSE PC-05-01-01 – Informazione alla popolazione

Descrizione: Attività e strumenti di informazione alla popolazione sui rischi prevalenti sul territorio ed i relativi comportamenti da seguire.

Il dato è di interesse nazionale.

LIVELLO	PC	Piano Protezione Civile Comunale
GRUPPO	05	Informazione alla popolazione
TEMA	01	Informazione alla popolazione
CLASSE	01	Informazione alla popolazione

TIPOLOGIA		
Tabella		<input checked="" type="checkbox"/>
GeoPacka ge	Punto	<input type="checkbox"/>
	Linea	<input type="checkbox"/>
	Poligono	<input type="checkbox"/>
Raster		<input type="checkbox"/>

Nome	Descrizione	Tipo	Dimensioni	Default
fk_id_piano	Riferimento al Piano Chiave esterna con la tabella PC-01-01-01-Dati di sintesi	numerico	14	
id	identificativo della procedura	intero		
fk_tipo_rischio	Inserire uno dei valori del vocabolario controllato indicato nella colonna default	stringa		Valori del campo “denominazione” della tabella Vocabolario controllato “voc_tipo_rischio” (par. 2.8)
fk_fase_info	Inserire uno dei valori del vocabolario controllato indicato nella colonna default	stringa		Valori del campo “denominazione” della tabella Vocabolario controllato “voc_fasi_info”

<i>Nome</i>	<i>Descrizione</i>	<i>Tipo</i>	<i>Dimensioni</i>	<i>Default</i>
				” (par. 2.8)
descrizione	Descrivere brevemente le attività di informazione alla popolazione previste dal piano	stringa		
fk_strumenti_info	Inserire uno dei valori del vocabolario controllato indicato nella colonna default	stringa		Valori del campo “denominazione” della tabella Vocabolario controllato “voc_strumenti_info” (par. 2.8)
fk_lingua	Inserire uno dei valori del vocabolario controllato indicato nella colonna default	stringa		Valori del campo “denominazione” della tabella Vocabolario controllato “voc_lingua” (par. 2.8)

2.5.6. GRUPPO 06 – Anagrafica piano

2.5.6.1. TEMA 01 – Riferimenti da contattare

2.5.6.1.1. CLASSE PC-06-01-01 - Rubrica Generale

Descrizione: Anagrafica generale

LIVELLO	PC	Piano Protezione Civile Comunale
GRUPPO	06	Anagrafica Piano
TEMA	01	Riferimenti da contattare
CLASSE	01	Rubrica generale

TIPOLOGIA		
Tabella		<input checked="" type="checkbox"/>
GeoPacka ge	Punto	<input type="checkbox"/>
	Linea	<input type="checkbox"/>
	Poligono	<input type="checkbox"/>
Raster		<input type="checkbox"/>

<i>Nome</i>	<i>Descrizione</i>	<i>Tipo</i>	<i>Dimensioni</i>	<i>Default</i>
id	Identificativo univoco referente	intero		
fk_ruolo	Inserire uno dei valori del vocabolario controllato indicato nella colonna default	stringa		Valori del campo "descrizione" della tabella Vocabolario controllato "voc_tipo_ruolo_anagrafica" (par. 2.8)
nome	Nome referente	stringa		
cognome	Cognome referente	stringa		
cell	Cellulare referente	numerico		
mail	Mail referente	stringa		
ufficio_ente	Ufficio ente di appartenenza referente	stringa		

2.6. Livello PA – Piano protezione civile AMBITO TERRITORIALE e organizzativo ottimale

2.6.1. GRUPPO 01 - Introduzione

2.6.1.1. TEMA 01 - Sintesi dei contenuti

2.6.1.1.1. CLASSE PA-01-01-01 - Dati di sintesi

Descrizione: Identificazione dell'ambito, informazioni sull'approvazione del piano. La geometria poligonale è quella del territorio a cui è riferito il piano.

Il dato è di interesse nazionale.

LIVELLO	PA	Piano Protezione Civile Ambito territoriale
GRUPPO	01	Introduzione
TEMA	01	Sintesi dei contenuti
CLASSE	01	Dati di sintesi

TIPOLOGIA		
Tabella		<input type="checkbox"/>
GeoPacka ge	Punto	<input type="checkbox"/>
	Linea	<input type="checkbox"/>
	Poligono	<input checked="" type="checkbox"/>
Raster		<input type="checkbox"/>

<i>Nome</i>	<i>Descrizione</i>	<i>Tipo</i>	<i>Dimensioni</i>	<i>Default</i>
id_piano	Identificativo del Piano	numerico	14	
fk_id_ambito	Inserire l'identificativo univoco dell'ambito	intero	6	
nome_ambito	Denominazione ambito territoriale	stringa	100	
data_piano	Data di approvazione del piano es.21/10/2021	data		
delibera_approvazione	Riferimento delibera approvazione	stringa	50	
data_agg_rev	Data di eventuale aggiornamento o revisione del piano	data		
delibera_agg_rev	Riferimento delibera o altro provvedimento di eventuale aggiornamento/revisione	stringa	50	

2.6.2. GRUPPO 02 - Inquadramento del territorio

2.6.2.1. TEMA 01 - Inquadramento Amministrativo e Demografico

2.6.2.1.1. CLASSE PA-02-01-01 - Inquadramento generale

Descrizione: Identificazione dei principali dati amministrativi e demografici.

Il dato è di interesse nazionale.

LIVELLO	PA	Piano Protezione Civile Ambito territoriale
GRUPPO	02	Inquadramento del territorio
TEMA	01	Inquadramento amministrativo e demografico
CLASSE	01	Inquadramento generale

TIPOLOGIA		
Tabella		<input checked="" type="checkbox"/>
GeoPacka ge	Punto	<input type="checkbox"/>
	Linea	<input type="checkbox"/>
	Poligono	<input type="checkbox"/>
Raster		<input type="checkbox"/>

Nome	Descrizione attributo	Tipo	Dimensioni	Default
fk_id_piano	Riferimento al Piano Chiave esterna con la tabella PA-01-01-01-Dati di sintesi	numerico		
num_comuni	Inserire il numero dei comuni affidenti all'ambito	intero		
superficie_km2	Superficie in km quadri	float		
pop_residente	Popolazione residente	intero		

2.6.2.2. TEMA 02 – Edifici ed opere infrastrutturali di valenza strategica

2.6.2.2.1. CLASSE PA-02-02-01 – Edifici strategici e rilevanti

Descrizione: Edifici strategici e rilevanti.

La struttura è analoga a quella della “scheda ES” dell’analisi della CLE e gli elementi di questa classe vanno estrapolati dai DB degli studi della CLE, ove disponibili. Qualora la CLE non sia presente non occorre digitalizzare il poligono relativo all’edificio, ma è necessario utilizzare le geometrie poligonali già presenti nella classe Edifici del DB-topografico.

Qualora non sia presente l’edificio in questione tra quelli del DB-topografico, occorrerà procedere ad una digitalizzazione ex novo. Gli elementi di questa classe sono costituiti dal recepimento del livello inferiore e dall’integrazione con gli elementi di propria competenza.

Per le tipologie di edifici strategici/rilevanti non previste nell’elenco delle destinazioni d’uso riportate nel manuale CLE, è possibile utilizzare il codice “S100 Altre tipologie di edifici strategici/rilevanti” presente tra le voci del vocabolario controllato “voc_tipo_es” (par. 2.9).

Il dato è di interesse nazionale. Per questa classe gli elementi di interesse nazionale sono i seguenti: Ospedali, Forze armate (escluso i Carabinieri) e Vigili del Fuoco.

LIVELLO	PA	Piano Protezione Civile Ambito territoriale
GRUPPO	02	Inquadramento del territorio
TEMA	02	Edifici ed opere infrastrutturali di valenza strategica
CLASSE	01	Edifici strategici e rilevanti

TIPOLOGIA		
Tabella		<input type="checkbox"/>
GeoPacka ge	Punto	<input type="checkbox"/>
	Linea	<input type="checkbox"/>
	Poligono	<input checked="" type="checkbox"/>
Raster		<input type="checkbox"/>

Nome	Descrizione	Tipo	Dimensioni	Default
fk_id_piano	Riferimento al Piano Chiave esterna con la tabella PA-01-01-01-Dati di sintesi	numerico		
id_es	identificativo univoco dell’edificio esposto	intero		
id_es_cle	Codice identificativo dell’Edificio corrispondente al campo “ID_ES” della CLE	stringa	21	

<i>Nome</i>	<i>Descrizione</i>	<i>Tipo</i>	<i>Dimensioni</i>	<i>Default</i>
	Identificativo univoco della scheda [cod_prov]+[cod_com]+[ID_agg r]+[ID_unit]			
indirizzo	Indirizzo	stringa	255	
denominazione	Denominazione dell'Edificio Strategico/rilevante	stringa	50	
fk_tipo_es	Tipologia dell'edificio strategico/rilevante così come definita nella scheda ES degli studi CLE. Inserire uno dei valori del vocabolario controllato indicato nella colonna default	stringa		Valori del campo "tipo" della tabella Vocabolario controllato "voc_tipo_es" (par. 2.9)
fk_proprieta	Tipologia di proprietà. Inserire uno dei valori del vocabolario controllato indicato nella colonna default			Valori del campo "proprieta" della tabella Vocabolario controllato "voc_proprieta" (par. 2.9)
fk_uso	destinazione d'uso attuale. Inserire uno dei valori del vocabolario controllato indicato nella colonna default	stringa		Valori del campo "descrizione" della tabella Vocabolario controllato "voc_uso_edificio" (par. 2.9)
esp_pers	ESPOSIZIONE – Numero delle persone mediamente presenti	Intero lungo		
esp_ore	ESPOSIZIONE – numero medio di ore di fruizione nel giorno	Intero lungo		
verif_sism	Indicare se l'edificio è stato oggetto di VERIFICA SISMICA	Booleano		SI/NO

2.6.2.3. TEMA 03 – Attività produttive

2.6.2.3.1. CLASSE PA-02-03-01 – Strutture produttive principali

Descrizione: Individuazione e ubicazione delle attività produttive principali, compresi gli stabilimenti a rischio di incidente rilevante. Gli elementi di questa classe sono costituiti dall’aggregazione del livello inferiore.

Il dato è di interesse nazionale.

LIVELLO	PA	Piano Protezione Civile Ambito territoriale
GRUPPO	02	Inquadramento del territorio
TEMA	03	Attività produttive
CLASSE	01	Strutture produttive principali

TIPOLOGIA		
Tabella		<input type="checkbox"/>
GeoPacka ge	Punto	<input checked="" type="checkbox"/>
	Linea	<input type="checkbox"/>
	Poligono	<input checked="" type="checkbox"/>
Raster		<input type="checkbox"/>

Nome	Descrizione	Tipo	Dimensioni	Default
id_struttura	identificativo univoco della struttura	intero		
fk_id_piano	Riferimento al Piano Chiave esterna con la tabella PA-01-01-01-Dati di sintesi	numerico		
fk_tipo	Inserire uno dei valori del vocabolario controllato indicato nella colonna default	stringa		Valori del campo “descrizione” della tabella Vocabolario controllato “voc_str produttive” (par. 2.9)

2.6.2.3.2. *CLASSE PA-02-03-02 – Strutture zootecniche*

Descrizione: Aziende e strutture zootecniche.

Gli elementi di questa classe vanno estrapolati dal DB Attività zootecniche e vanno considerati come il recepimento del livello inferiore e l'integrazione con gli elementi di propria competenza.

Il dato è di interesse nazionale.

LIVELLO	PA	Piano Protezione Civile Ambito territoriale
GRUPPO	02	Inquadramento del territorio
TEMA	03	Attività produttive
CLASSE	02	Strutture zootecniche

TIPOLOGIA		
Tabella		<input type="checkbox"/>
GeoPacka ge	Punto	<input checked="" type="checkbox"/>
	Linea	<input type="checkbox"/>
	Poligono	<input type="checkbox"/>
Raster		<input type="checkbox"/>

<i>Nome</i>	<i>Descrizione</i>	<i>Tipo</i>	<i>Dimensioni</i>	<i>Default</i>
id_struttura	identificativo univoco della struttura	intero		
fk_id_piano	Riferimento al Piano Chiave esterna con la tabella PA-01-01-01-Dati di sintesi	numerico		
fk_specie	Inserire uno dei valori del vocabolario controllato indicato nella colonna default	stringa		Valori del campo "specie" della tabella Vocabolario controllato "voc_specie_zootecniche" (par. 2.9)
num_animali	Numero di capi di bestiame presenti	intero		

2.6.2.4. TEMA 04 - Reti delle infrastrutture di mobilità

2.6.2.4.1. CLASSE PA-02-04-01 - Infrastrutture di mobilità

Descrizione: Infrastrutture di mobilità di interesse sovracomunale.

LIVELLO	PA	Piano Protezione Civile Ambito territoriale
GRUPPO	02	Inquadramento del territorio
TEMA	04	Reti delle infrastrutture di mobilità
CLASSE	01	Infrastrutture di mobilità

TIPOLOGIA		
Tabella		<input type="checkbox"/>
GeoPacka ge	Punto	<input checked="" type="checkbox"/>
	Linea	<input checked="" type="checkbox"/>
	Poligono	<input type="checkbox"/>
Raster		<input type="checkbox"/>

<i>Nome</i>	<i>Descrizione</i>	<i>Tipo</i>	<i>Dimensioni</i>	<i>Default</i>
fk_id_piano	Riferimento al Piano Chiave esterna con la tabella PA-01-01-01-Dati di sintesi	nume rico		
Id_infrastruttura	Identificativo univoco infrastruttura			
fk_denominazione	Inserire uno dei valori del vocabolario controllato indicato nella colonna default			Valori del campo “descrizione” della tabella Vocabolario controllato “voc_tipo_infrastru ttura” (par. 2.9)

2.6.2.4.2. *CLASSE PA-02-04-02 – Funzionamento delle reti dei servizi essenziali*

Descrizione: Riferimenti dei gestori delle reti dei servizi essenziali

LIVELLO	PA	Piano Protezione Civile Ambito territoriale
GRUPPO	02	Inquadramento del territorio
TEMA	04	Reti delle infrastrutture e dei servizi essenziali
CLASSE	02	Funzionamento delle reti dei servizi essenziali

TIPOLOGIA		
Tabella		<input checked="" type="checkbox"/>
GeoPackage	Punto	<input type="checkbox"/>
	Linea	<input type="checkbox"/>
	Poligono	<input type="checkbox"/>
Raster		<input type="checkbox"/>

<i>Nome</i>	<i>Descrizione</i>	<i>Tipo</i>	<i>Dimensioni</i>	<i>Default</i>
id_gestore	identificativo univoco del gestore	intero		
fk_id_piano	Riferimento al Piano Chiave esterna con la tabella PA-01-01-01-Dati di sintesi	numerico		
fk_tipo_servizio	Inserire uno dei valori del vocabolario controllato indicato nella colonna default	stringa		Valori del campo "tipo_servizio" della tabella Vocabolario controllato "voc_tipo_servizio_essenziale" (par. 2.9)
gestore_servizio	Denominazione del soggetto gestore del servizio	stringa		
fk_id_rif_anagrafica	Rif. Scheda anagrafica (id della classe 06-01-01 Rubrica generale) Chiave esterna con la tabella PA-06-01-01 - Rubrica Generale	intero		

2.6.2.5. TEMA 05 – Aree verdi boschive e protette

2.6.2.5.1. CLASSE PA-02-05-01 - Aree verdi boschive e protette

Descrizione: Aree coperte da vegetazione arborea e/o arbustiva e/o cespugliati di specie forestale, di origine naturale o artificiale, nonché quelle soggette ad un determinato vincolo di tutela ambientale

LIVELLO	PA	Piano Protezione Civile Ambito territoriale
GRUPPO	02	Inquadramento del territorio
TEMA	05	Aree verdi boschive e protette
CLASSE	01	Aree verdi boschive e protette

2.6.3. GRUPPO 03 - Individuazione dei rischi e definizione dei relativi scenari

2.6.3.1. TEMA 01 - Tipologia di Rischio

2.6.3.1.1. CLASSE PA-03-01-01 - Elenco dei rischi identificati nell'ambito

Descrizione: Identificazione dei principali rischi insistenti nel territorio.

Il dato è di interesse nazionale.

LIVELLO	PA	Piano Protezione Civile Ambito territoriale
GRUPPO	03	Individuazione dei rischi e definizione dei relativi scenari
TEMA	01	Tipologia di Rischio
CLASSE	01	Elenco dei rischi identificati nell'ambito

TIPOLOGIA		
Tabella		<input checked="" type="checkbox"/>
GeoPacka ge	Punto	<input type="checkbox"/>
	Linea	<input type="checkbox"/>
	Poligono	<input type="checkbox"/>
Raster		<input type="checkbox"/>

Nome	Descrizione	Tipo	Dimensioni	Default
fk_id_piano	Riferimento al Piano Chiave esterna con la tabella PA-01-01-01-Dati di sintesi	numerico		
fk_denominazione_rischio	Indicare i rischi che interessano l'ambito. Inserire uno dei valori del vocabolario controllato indicato nella colonna default.	stringa		Valori del campo "denominazione" della tabella Vocabolario controllato "voc_tipo_rischio" (par. 2.9)

NOTE:

La classe, per ogni "id_piano", presenterà tanti record quanti sono i rischi insistenti nel territorio.

2.6.3.2. TEMA 02 - Pericolosità

2.6.3.2.1. CLASSE PA-03-02-01 - Aree a pericolosità idraulica

Descrizione: Individuazione delle aree a pericolosità riportate nei Piani di Gestione del Rischio di Alluvioni (PGRA) predisposti dalle Autorità di bacino distrettuali, e in particolare alle aree a più elevata pericolosità perimetrate per i tempi di ritorno più bassi (da 20 a 50 anni), che corrispondono al livello di criticità elevata previsto dal sistema di allertamento per il rischio idrogeologico ed idraulico.

Gli elementi di questa classe vanno estrapolati dai DB Aree a pericolosità alluvioni PGRA.

LIVELLO	PA	Piano Protezione Civile Ambito territoriale
GRUPPO	03	Individuazione dei rischi e definizione dei relativi scenari
TEMA	02	Pericolosità
CLASSE	01	Area a pericolosità idraulica

TIPOLOGIA		
Tabella		<input type="checkbox"/>
GeoPacka ge	Punto	<input type="checkbox"/>
	Linea	<input type="checkbox"/>
	Poligono	<input checked="" type="checkbox"/>
Raster		<input type="checkbox"/>

Nome	Descrizione	Tipo	Dimensioni	Default
fk_id_piano	Riferimento al Piano Chiave esterna con la tabella PA-01-01-01-Dati di sintesi	numerico		
fk_pericolosita	Livelli di pericolosità delle aree inondabili: Inserire uno dei valori del vocabolario controllato indicato nella colonna default	stringa	2	Valori del campo “denominazione” della tabella Vocabolario controllato “voc_tipo_per_idro” (par. 2.9)
misure_preventive	Principali misure di salvaguardia della popolazione (es. allontanamento della popolazione, salire ai piani alti delle abitazioni, interdizione transito stradale, etc)	stringa		

2.6.3.2.2. *CLASSE PA-03-02-02 - Aree a pericolosità idrogeologica*

Descrizione: Individuazione delle aree a pericolosità idrogeologica riportate nei Piani stralcio per l’Assetto Idrogeologico (PAI) o derivate dalle aree in frana riportate nell’Inventario dei Fenomeni Franosi in Italia (IFFI), predisposti rispettivamente dalle Autorità di bacino distrettuali, dall’ISPRA, dalle Regioni e Province Autonome.

Gli elementi di questa classe possono derivare dal recepimento del livello inferiore o estrapolati dal DB Aree a pericolosità PAI Frane utilizzando, ove ritenuto opportuno, anche il DB Inventario dei Fenomeni Franosi in Italia (IFFI).

Il dato è di interesse nazionale.

LIVELLO	PA	Piano Protezione Civile Ambito territoriale
GRUPPO	03	Individuazione dei rischi e definizione dei relativi scenari
TEMA	02	Pericolosità
CLASSE	02	Area a pericolosità idrogeologica

TIPOLOGIA		
Tabella		<input type="checkbox"/>
GeoPacka ge	Punto	<input checked="" type="checkbox"/>
	Linea	<input checked="" type="checkbox"/>
	Poligono	<input checked="" type="checkbox"/>
Raster		<input type="checkbox"/>

Nome	Descrizione	Tipo	Dimensioni	Default
fk_id_piano	Riferimento al Piano Chiave esterna con la tabella PA-01-01-01-Dati di sintesi	numerico		
fk_pericolosita	Livelli di pericolosità da frana Inserire uno dei valori del vocabolario controllato indicato nella colonna default	stringa		Valori del campo “denominazione” della tabella Vocabolario controllato “voc_tipo_per_frane” (par. 2.9
misure_preventive	Principali misure di salvaguardia della popolazione (es. allontanamento della popolazione, salire ai piani alti delle abitazioni, interdizione transito stradale, etc)	stringa		

2.6.3.2.3. *CLASSE PA-03-02-03 - Punti critici*

Descrizione: Individuazione dei punti o di zone critiche di rilevanza sovracomunale nei quali possono verificarsi situazioni di pericolo per la pubblica e privata incolumità.

Gli elementi di questa classe vanno predisposti per il proprio livello di competenza.

LIVELLO	PA	Piano Protezione Civile Ambito territoriale
GRUPPO	03	Individuazione dei rischi e definizione dei relativi scenari
TEMA	02	Pericolosità
CLASSE	03	Punti critici

TIPOLOGIA		
Tabella		<input type="checkbox"/>
GeoPackage	Punto	<input checked="" type="checkbox"/>
	Linea	<input checked="" type="checkbox"/>
	Poligono	<input checked="" type="checkbox"/>
Raster		<input type="checkbox"/>

Nome	Descrizione	Tipo	Dimensioni	Default
fk_id_piano	Riferimento al Piano Chiave esterna con la tabella PA-01-01-01-Dati di sintesi	numerico		
Localita	Indicare la località			
id_punto	identificativo univoco del punto	intero		
fk_denominazione_rischio	Inserire uno dei valori del vocabolario controllato indicato nella colonna default	stringa		Valori del campo "denominazione" della tabella Vocabolario controllato "voc_tipo_rischi o" (par. 2.9)
tipo_altra	Nel caso in cui il campo "Tipo_rischio" è uguale a "altro", specificare a quale altro rischio fa riferimento il punto critico	stringa		

<i>Nome</i>	<i>Descrizione</i>	<i>Tipo</i>	<i>Dimensioni</i>	<i>Default</i>
caratterizzazione	Descrivere la caratteristica del punto critico: Inserire uno dei valori del vocabolario controllato indicato nella colonna default	stringa		
misure_preventive	Principali misure di salvaguardia della popolazione (es. allontanamento della popolazione, Salire ai piani alti delle abitazioni, Interdizione transito stradale, etc)	stringa		
presenza_presidio	A questo livello (Piano d'Ambito) questo campo non va compilato	booleano		si/no
fk_id_presidio	A questo livello (Piano d'Ambito) questo campo non va compilato	intero		

2.6.3.2.4. *CLASSE PA-03-02-04 - Aree inondabili per collasso dighe e per scarico rapido*

Descrizione: Qualora applicabili, individuare le aree potenzialmente interessate dall'onda di piena, originata sia dal collasso della diga che dalla manovra o malfunzionamento degli organi di scarico desunte dai piani di emergenza dighe PED, qualora disponibili. Tali dati possono derivare dall'aggregazione dei livelli inferiori.

Le aree inondabili per collasso dighe e per scarico rapido potranno essere estrapolate dal DB – Aree inondabili per collasso dighe e per scarico rapido del MiMS – DG Dighe, quando sarà fruibile.

LIVELLO	PA	Piano Protezione Civile Ambito territoriale
GRUPPO	03	Individuazione dei rischi e definizione dei relativi scenari
TEMA	02	Pericolosità
CLASSE	04	Aree inondabili per collasso dighe e per scarico rapido

TIPOLOGIA		
Tabella		<input type="checkbox"/>
GeoPacka ge	Punto	<input type="checkbox"/>
	Linea	<input type="checkbox"/>
	Poligono	<input checked="" type="checkbox"/>
Raster		<input type="checkbox"/>

Nome	Descrizione	Tipo	Dimensioni	Default
fk_id_piano	Riferimento al Piano Chiave esterna con la tabella PA-01-01-01-Dati di sintesi	numerico	14	
fk_id_diga	Identificativo della diga (n. arc)	intero		
denominazione	Denominazione della diga	stringa	255	
fk_tipo_rischio_diga	Inserire uno dei valori del vocabolario controllato indicato nella colonna default	stringa		Valori del campo "descrizione" della tabella Vocabolario controllato "voc_tipo_rischio_diga" (par. 2.9)

2.6.3.2.5. *CLASSE PA-03-02-05 - Aree pericolosità incendi boschivi*

Descrizione: Aree a pericolosità incendi boschivi. Gli elementi di questa classe sono un'estrazione della corrispondente classe a livello regionale.

LIVELLO	PA	Piano Protezione Civile Ambito territoriale
GRUPPO	03	Individuazione dei rischi e definizione dei relativi scenari
TEMA	02	Pericolosità
CLASSE	05	Aree pericolosità incendi boschivi

TIPOLOGIA		
Tabella		<input type="checkbox"/>
GeoPacka ge	Punto	<input type="checkbox"/>
	Linea	<input type="checkbox"/>
	Poligono	<input checked="" type="checkbox"/>
Raster		<input type="checkbox"/>

<i>Nome</i>	<i>Descrizione</i>	<i>Tipo</i>	<i>Dimensioni</i>	<i>Default</i>
fk_id_piano	Riferimento al Piano Chiave esterna con la tabella PA-01-01-01-Dati di sintesi	numerico	14	
id_area	Identificativo area	intero		
fk_tipo_peric	Indicare il livello di pericolosità. Inserire uno dei valori del vocabolario controllato indicato nella colonna default	stringa		Valori del campo "descrizione" della tabella Vocabolario controllato "voc_tipo_peric_incendio" (par. 2.9)

2.6.3.2.6. *CLASSE PA-03-02-06 - Aree pericolosità incendi d'interfaccia*

Descrizione: Aree a pericolosità incendi di interfaccia. Gli elementi di questa classe sono un'estrazione della corrispondente classe a livello regionale.

LIVELLO	PA	Piano Protezione Civile Ambito territoriale
GRUPPO	03	Individuazione dei rischi e definizione dei relativi scenari
TEMA	02	Pericolosità
CLASSE	05	Aree pericolosità incendi d'interfaccia

TIPOLOGIA		
Tabella		<input type="checkbox"/>
GeoPacka ge	Punto	<input type="checkbox"/>
	Linea	<input type="checkbox"/>
	Poligono	<input checked="" type="checkbox"/>
Raster		<input type="checkbox"/>

Nome	Descrizione	Tipo	Dimensioni	Default
fk_id_piano	Riferimento al Piano Chiave esterna con la tabella PA-01-01-01-Dati di sintesi	numerico	14	
id_area	Identificativo area	intero		
fk_pericolosita	Indicare il livello di pericolosità. Inserire uno dei valori del vocabolario controllato indicato nella colonna default	stringa		Valori del campo "descrizione" della tabella Vocabolario controllato "voc_tipo_peric_incendio" (par. 2.9)

2.6.3.2.7. *CLASSE PA-03-02-07 - Aree a pericolo valanghe*

Descrizione: Delimitazione delle aree, individuate dalle Regioni, che risultano interessate dalla pericolosità per eventi valanghivi. Laddove esistente, gli elementi di questa classe sono un'estrazione del livello regionale.

LIVELLO	PA	Piano Protezione Civile Ambito territoriale
GRUPPO	03	Individuazione dei rischi e definizione dei relativi scenari
TEMA	02	Pericolosità
CLASSE	07	Aree a pericolo valanghe

2.6.3.2.8. *CLASSE PA-03-02-08 - Aree pericolosità vulcanica*

Descrizione: Delimitazione delle aree che risultano interessate da pericolosità vulcanica. Qualora esistenti estrapolare le zone di pianificazione dal piano nazionale (DB Zone di pianificazione nazionale per rischio vulcanico) o regionale per rischio vulcanico.

LIVELLO	PA	Piano Protezione Civile Ambito territoriale
GRUPPO	03	Individuazione dei rischi e definizione dei relativi scenari
TEMA	02	Pericolosità
CLASSE	08	Aree pericolosità vulcanica

TIPOLOGIA		
Tabella		<input type="checkbox"/>
GeoPacka ge	Punto	<input type="checkbox"/>
	Linea	<input type="checkbox"/>
	Poligono	<input checked="" type="checkbox"/>
Raster		<input type="checkbox"/>

Nome	Descrizione	Tipo	Dimensioni	Default
fk_id_piano	Riferimento al Piano Chiave esterna con la tabella PA-01-01-01-Dati di sintesi	numerico	14	
id_area	Identificativo area	intero		
fk_tipo_area	Identificare il tipo di pericolosità che interessa quell'area	stringa		Valori del campo "denominazione" della tabella Vocabolario controllato "v voc_tipo_area_pericolosità_vulcanica" (par. 2.9)

2.6.3.2.9. *CLASSE PA-03-02-09 - Aree pericolosità maremoto indotto da sisma*

Descrizione: Aree a pericolosità maremoto indotto da sisma individuate nelle “Indicazioni alle componenti ed alle strutture operative del Servizio nazionale di protezione civile per l’aggiornamento delle pianificazioni di protezione civile per il rischio maremoto” di cui al decreto del Capo del Dipartimento della Protezione Civile del 2 ottobre 2018, pubblicate in Gazzetta Ufficiale n.266 del 15 novembre 2018

Gli elementi di questa classe vanno estrapolati dal DB Zone di inondazione da tsunami indotto da sisma.

LIVELLO	PA	Piano Protezione Civile Ambito territoriale
GRUPPO	03	Individuazione dei rischi e definizione dei relativi scenari
TEMA	02	Pericolosità
CLASSE	09	Aree pericolosità maremoto indotto da sisma

2.6.3.2.10. *CLASSE PA-03-02-10 - Pericolosità sismica*

Descrizione: Mappa di pericolosità sismica di cui all’OPCM 3519/2006.

La normativa fa riferimento ad accelerazioni di picco attese su suolo rigido con periodo di ritorno di 475 anni, che equivale ad una probabilità di superamento pari al 10% in 50 anni.

Gli elementi di questa classe devono essere estrapolati dal DB Pericolosità sismica OPCM 3519/2006

LIVELLO	PA	Piano Protezione Civile Ambito territoriale
GRUPPO	03	Individuazione dei rischi e definizione dei relativi scenari
TEMA	02	Pericolosità
CLASSE	10	Pericolosità sismica

2.6.3.3. TEMA 03 – Esposti

Si rappresenta che per il tema 03, tutti gli esposti derivano dall'intersezione spaziale tra gli elementi riportati nella classe “aree di pericolosità” e gli elementi delle classi “edifici esposti” (02-02-01) e “attività produttive” (Gruppo 2 - Tema 3)

2.6.3.3.1. CLASSE PA-03-03-01 – Edifici strategici e rilevanti a rischio

Descrizione: Edifici strategici e rilevanti che si trovano in un'area caratterizzata da una specifica tipologia di rischio.

Gli elementi di questa classe vanno estrapolati dalla classe PA-02-02-01 presente nel tema “Inquadramento del territorio”.

Il dato è di interesse nazionale.

LIVELLO	PA	Piano Protezione Civile Ambito territoriale
GRUPPO	03	Individuazione degli esposti
TEMA	03	Esposti
CLASSE	01	Edifici strategici e rilevanti a rischio

2.6.3.3.2. CLASSE PA-03-03-05 – Strutture produttive principali a rischio

Descrizione: Individuazione e ubicazione delle attività produttive principali, compresi gli stabilimenti a rischio di incidente rilevante, che si trovano in un'area caratterizzata da una specifica tipologia di rischio.

Gli elementi di questa classe vanno estrapolati dalla classe PA-02-03-01 presente nel tema “Inquadramento del territorio”.

Il dato è di interesse nazionale.

LIVELLO	PA	Piano Protezione Civile Ambito territoriale
GRUPPO	03	Individuazione dei rischi e definizione dei relativi scenari
TEMA	03	Esposti
CLASSE	05	Strutture produttive principali a rischio

2.6.3.3.3. *CLASSE PA-03-03-02 – Strutture zootecniche a rischio*

Descrizione: Aziende e strutture zootecniche che si trovano in un'area caratterizzata da una specifica tipologia di rischio.

Gli elementi di questa classe vanno estrapolati dalla classe PA-02-03-02 e dalla presente nel tema "Inquadramento del territorio".

Il dato è di interesse nazionale.

LIVELLO	PA	Piano Protezione Civile Ambito territoriale
GRUPPO	03	Individuazione dei rischi e definizione dei relativi scenari
TEMA	03	Esposti
CLASSE	02	Strutture zootecniche a rischio

2.6.3.3.4. *CLASSE PA-03-03-04 - Infrastrutture di mobilità a rischio*

Descrizione: Infrastrutture di mobilità, che si trovano in un'area caratterizzata da una specifica tipologia di rischio.

Gli elementi di questa classe vanno estrapolati dalla classe PA-02-04-01 presente nel tema "Inquadramento del territorio".

LIVELLO	PA	Piano Protezione Civile Ambito territoriale
GRUPPO	03	Individuazione dei rischi e definizione dei relativi scenari
TEMA	03	Esposti
CLASSE	04	Infrastrutture di mobilità a rischio

2.6.4. GRUPPO 04 - Modello di intervento

2.6.4.1. TEMA 02 - Sistema di Allertamento

2.6.4.1.1. CLASSE PA-04-02-01 – Sistema di allertamento

Descrizione: Descrivere le modalità di ricezione dei messaggi di allertamento, secondo gli indirizzi regionali, nonché le modalità di allertamento della popolazione.

LIVELLO	PA	Piano Protezione Civile Ambito territoriale
GRUPPO	04	Modello di Intervento
TEMA	02	Sistema di allertamento
CLASSE	01	Sistema di allertamento

TIPOLOGIA		
Tabella		<input checked="" type="checkbox"/>
GeoPacka ge	Punto	<input type="checkbox"/>
	Linea	<input type="checkbox"/>
	Poligono	<input type="checkbox"/>
Raster		<input type="checkbox"/>

Nome	Descrizione	Tipo	Dimensioni	Default
fk_id_piano	Riferimento al Piano Chiave esterna con la tabella PA-01-01-01-Dati di sintesi	numerico	14	
fk_tipo_rischio	Inserire uno dei valori del vocabolario controllato indicato nella colonna default	stringa		Valori del campo “denominazione” della tabella Vocabolario controllato “voc_tipo_rischio” (par. 2.9)

<i>Nome</i>	<i>Descrizione</i>	<i>Tipo</i>	<i>Dimensioni</i>	<i>Default</i>
fk_tipo_messaggio	<p>Tipologia di messaggio attraverso cui si ottiene l'allertamento</p> <p>Inserire uno dei valori del vocabolario controllato indicato nella colonna default</p>	stringa		<p>Valori del campo "denominazione" della tabella Vocabolario controllato "voc_tipo_messaggio" (par. 2.9)</p>
fk_modulo_ricezione	<p>Modalità di ricezione dei bollettini/avvisi/comunicazioni:</p> <p>Inserire uno dei valori del vocabolario controllato indicato nella colonna default</p>	stringa		<p>Valori del campo "denominazione" della tabella Vocabolario controllato "voc_modulo_trasmissione_ricezione" (par. 2.9)</p>

2.6.4.2. TEMA 03 – Centri operativi di coordinamento

2.6.4.2.1. CLASSE PA-04-03-02 - Centro coordinamento di Ambito

Descrizione: Ubicazione e riferimenti della struttura per lo svolgimento, in forma coordinata, delle attività di protezione civile e della risposta operativa per la gestione degli eventi calamitosi previsti o in atto, a supporto dei comuni.

Per il poligono relativo all'edificio vanno utilizzate le geometrie poligonali già presenti nella classe Edifici del DB-topografico. Solo nel caso in cui non sia presente l'edificio in questione tra quelli del DB-topografico, occorrerà procedere ad una digitalizzazione ex novo.

Il dato è di interesse nazionale.

LIVELLO	PA	Piano Protezione Civile Ambito territoriale
GRUPPO	04	Modello di Intervento
TEMA	03	Centri operativi di coordinamento
CLASSE	02	Centro coordinamento di ambito

TIPOLOGIA		
Tabella		<input type="checkbox"/>
GeoPackage	Punto	<input type="checkbox"/>
	Linea	<input type="checkbox"/>
	Poligono	<input checked="" type="checkbox"/>
Raster		<input type="checkbox"/>

Nome	Descrizione	Tipo	Dimensioni	Default
id_cca	Identificativo CCA	stringa		
fk_id_piano	Riferimento al Piano Chiave esterna con la tabella PA-01-01-01-Dati di sintesi	numerico	14	
id_es	Attraverso questo campo può essere effettuato un collegamento con la classe PA-02-02-01 Edifici strategici (es. join)	intero		
fk_tipo_sede_co	Definire se è una sede principale o alternativa: Inserire uno dei valori del vocabolario controllato indicato nella colonna default	stringa		Valori del campo "denominazione" della tabella Vocabolario controllato

<i>Nome</i>	<i>Descrizione</i>	<i>Tipo</i>	<i>Dimensioni</i>	<i>Default</i>
				“voc_tipo_sede_co” (par. 2.9)
fk_tipo_centro	Definire la tipologia di centro: Inserire uno dei valori del vocabolario controllato indicato nella colonna default			Valori del campo “denominazione” della tabella Vocabolario controllato “voc_tipo_centro_operativo” (par. 2.9)
denominazione	Denominazione sede	stringa		
indirizzo	Indirizzo sede struttura	stringa		
fk_id_ccs	Riferimento al CCS al quale afferisce il CCA			
fk_id_scheda_anagrafica	Rif. Scheda anagrafica (id della classe 06-01-01 Rubrica generale) Chiave esterna con la tabella PA-06-01-01 - Rubrica Generale	intero		

2.6.4.2.2. CLASSE PA-04-03-05 - Elenco dei Comuni afferenti all'Ambito

Descrizione: Identificazione dei Comuni che afferiscono all'ambito.

Gli elementi di questa classe devono essere estrapolati dal DB Limiti Amministrativi Ambiti Territoriali Ottimali

LIVELLO	PA	Piano Protezione Civile Ambito territoriale
GRUPPO	04	Modello di Intervento
TEMA	03	Centri operativi di coordinamento
CLASSE	05	Elenco dei Comuni afferenti all'Ambito

2.6.4.2.3. CLASSE PA-04-03-03 - Funzioni di supporto CCA

Descrizione: Indicare i referenti ed i componenti delle funzioni di supporto che rappresentano settori specifici di attività per la gestione dell'emergenza

LIVELLO	PA	Piano Protezione Civile Ambito territoriale
GRUPPO	04	Modello di Intervento
TEMA	03	Centri operativi di coordinamento
CLASSE	03	Funzioni di supporto CCA

TIPOLOGIA		
Tabella		<input checked="" type="checkbox"/>
GeoPacka ge	Punto	<input type="checkbox"/>
	Linea	<input type="checkbox"/>
	Poligono	<input type="checkbox"/>
Raster		<input type="checkbox"/>

Nome	Descrizione	Tipo	Dimensioni	Default
fk_id_piano	Riferimento al Piano Chiave esterna con la tabella PA-01-01-01-Dati di sintesi	numerico	14	
fk_id_cca	Identificativo CCA Chiave esterna con la tabella PA-04-02-01 - Centro operativo ambito	stringa		
fk_funzione*	Denominazione funzione: Inserire uno dei valori del vocabolario controllato indicato nella colonna default. In caso di accorpamento di funzioni o assenza del nome della funzione all'interno del vocabolario, selezionare la voce "altro" e specificare nell'attributo successivo.	stringa		Valori del campo "denominazione" della tabella Vocabolario controllato "voc_funzioni_supporto" (par. 2.9)
funzione_altro	Specificare qui il nome della funzione solo nel caso in cui il valore scelto per l'attributo "fk_funzione" è uguale ad "altro"	stringa		

<i>Nome</i>	<i>Descrizione</i>	<i>Tipo</i>	<i>Dimensioni</i>	<i>Default</i>
qualifica_referente	Qualifica referente della funzione di supporto	stringa		
fk_id_scheda_anagrafica	Rif. Scheda anagrafica (id della classe 06-01-01 Rubrica generale) Chiave esterna con la tabella PA-06-01-01 - Rubrica Generale	intero		

NOTE:

* creare un record per ogni Funzione prevista con tutti gli attributi elencati.

2.6.4.3. TEMA 04 – Aree e strutture di emergenza

2.6.4.3.1. CLASSE PA-04-04-02 - Aree di ammassamento soccorritori e risorse

Descrizione: Luoghi di raccolta di operatori, mezzi e materiali necessari alle attività di soccorso.

Il dato è di interesse nazionale.

LIVELLO	PA	Piano Protezione Civile Ambito territoriale
GRUPPO	04	Modello di Intervento
TEMA	04	Aree e strutture di emergenza
CLASSE	02	Aree di ammassamento soccorritori e risorse

TIPOLOGIA		
Tabella		<input type="checkbox"/>
GeoPacka ge	Punto	<input type="checkbox"/>
	Linea	<input type="checkbox"/>
	Poligono	<input checked="" type="checkbox"/>
Raster		<input type="checkbox"/>

Nome	Descrizione	Tipo	Dimensioni	Default
fk_id_piano	Riferimento al Piano Chiave esterna con la tabella PA-01-01-01-Dati di sintesi	numerico	14	
id_ae	Codice identificativo dell'Area di Emergenza [cod_amb]+[ID_area]	stringa	16	
denominazione	Denominazione dell'Area di Emergenza	stringa	50	
fk_tipo_area	Scegliere il valore "ammassamento" del vocabolario controllato indicato nella colonna default	stringa		Valori del campo "denominazione" della tabella Vocabolario controllato "voc_tipo_area_ae" (par. 2.9)
fk_proprieta	Indicare la proprietà Inserire uno dei valori del vocabolario controllato indicato nella colonna default	stringa		Valori del campo "proprieta" della tabella Vocabolario

<i>Nome</i>	<i>Descrizione</i>	<i>Tipo</i>	<i>Dimensioni</i>	<i>Default</i>
				controllato “voc_proprietà” (par. 2.9)
convenzione	Specificare se ci sono in essere protocolli di intesa e/o convenzioni con enti pubblici e privati	booleano		Si/no
fk_uso	Destinazione d’uso Inserire uno dei valori del vocabolario controllato indicato nella colonna default	stringa		Valori del campo “denominazione” della tabella Vocabolario controllato “voc_uso_area_ae” (par. 2.9)
altro	Specificare altro uso	stringa		
superficie	Superficie dell’area (mq)	intero		
fk_accesso	Tipologia di mezzi che possono accedere all’area: Inserire uno dei valori del vocabolario controllato indicato nella colonna default	stringa		Valori del campo “denominazione” della tabella Vocabolario controllato “voc_tipo_accesso” (par. 2.9)
accesso_altra	Indicare altro accesso	stringa		
fk_pav_per	Pavimentazione e percorribilità: Inserire uno dei valori del vocabolario controllato indicato nella colonna default	stringa		Valori del campo “denominazione” della tabella Vocabolario controllato “voc_tipo_pavimentazione” (par. 2.8)
Recinzione	Indicare la presenza di recinzione esterna	booleano		Si/no

<i>Nome</i>	<i>Descrizione</i>	<i>Tipo</i>	<i>Dimensioni</i>	<i>Default</i>
fk_infra_acq	<p>Infrastrutture di servizio – Acqua:</p> <p>Inserire uno dei valori del vocabolario controllato indicato nella colonna default</p>	stringa		Valori del campo “denominazione” della tabella Vocabolario controllato “voc_stato_infrastruttura” (par. 2.8)
fk_infra_ele	<p>Infrastrutture di servizio – Elettricità</p> <p>Inserire uno dei valori del vocabolario controllato indicato nella colonna default</p>	stringa		Valori del campo “denominazione” della tabella Vocabolario controllato “voc_stato_infrastruttura” (par. 2.8)
fk_infra_fog	<p>Infrastrutture di servizio – Fognatura:</p> <p>Inserire uno dei valori del vocabolario controllato indicato nella colonna default</p>	stringa		Valori del campo “denominazione” della tabella Vocabolario controllato “voc_stato_infrastruttura” (par. 2.8)
acq_sup	Acque superficiali	booleano		SI/NO
fk_id_scheda_anagrafica	<p>Rif. Scheda anagrafica (id della classe 06-01-01 Rubrica generale)</p> <p>Chiave esterna con la tabella PA-06-01-01 - Rubrica Generale</p>	intero		

2.6.4.3.2. *CLASSE PA-04-04-04 - Strutture ricettive*

Descrizione: Strutture destinate alla ricettività turistica, temporaneamente dedicate all'alloggio in emergenza della popolazione, anche attraverso la stipula di convenzioni.

Per il poligono relativo all'edificio vanno utilizzate le geometrie poligonali già presenti nella classe Edifici del DB-topografico. Solo nel caso in cui non sia presente l'edificio in questione tra quelli del DB-topografico, occorrerà procedere ad una digitalizzazione ex novo. Gli elementi di questa classe sono costituiti dal recepimento del livello inferiore e dall'integrazione con gli elementi di propria competenza.

Il dato è di interesse nazionale.

LIVELLO	PA	Piano Protezione Civile Ambito territoriale
GRUPPO	04	Modello di Intervento
TEMA	04	Aree e strutture di emergenza
CLASSE	04	Strutture ricettive

TIPOLOGIA		
Tabella		<input type="checkbox"/>
GeoPackage	Punto	<input type="checkbox"/>
	Linea	<input type="checkbox"/>
	Poligono	<input checked="" type="checkbox"/>
Raster		<input type="checkbox"/>

Nome	Descrizione	Tipo	Dimensioni	Default
fk_id_piano	Riferimento al Piano Chiave esterna con la tabella PR-01-01-01-Dati di sintesi	numerico	14	
id_struttura	Identificativo univoco della struttura	intero		
denominazione	Denominazione sede struttura	stringa		
indirizzo	Indirizzo sede struttura	stringa		
fk_proprieta	Inserire uno dei valori del vocabolario controllato indicato nella colonna default	stringa		
convenzione	Specificare se ci sono in essere protocolli di intesa	booleano		si/no

<i>Nome</i>	<i>Descrizione</i>	<i>Tipo</i>	<i>Dimensioni</i>	<i>Default</i>
	e/o convenzioni con enti pubblici e privati			
fk_tipo	Inserire uno dei valori del vocabolario controllato indicato nella colonna default	stringa		Valori del campo “denominazione” della tabella Vocabolario controllato “voc_tipo_struttura_ricettiva” (par. 2.8)
t_altra	Inserire il tipo qualora non sia presente nel vocabolario controllato voc_tipo_struttura_ricettiva	stringa		
capacita_ricettiva	Numero massimo di persone ospitabili	intero		
tempo di attivazione	in ore	intero		
fk_id_scheda_anagrafica	Rif. Scheda anagrafica (id della classe 06-01-01 Rubrica generale) Chiave esterna con la tabella PR-06-01-01 - Rubrica Generale	intero		

2.6.4.4. TEMA 05 – Telecomunicazioni

2.6.4.4.1. CLASSE PA-04-05-01 – Sistema di telecomunicazioni

Descrizione: Descrizione dei sistemi di telecomunicazioni adottati in ordinario ed in emergenza, qualora esistenti a livello di ambito.

LIVELLO	PA	Piano Protezione Civile Ambito territoriale
GRUPPO	04	Modello di Intervento
TEMA	05	Telecomunicazioni
CLASSE	01	Sistema di telecomunicazioni

TIPOLOGIA		
Tabella		<input checked="" type="checkbox"/>
GeoPacka ge	Punto	<input type="checkbox"/>
	Linea	<input type="checkbox"/>
	Poligono	<input type="checkbox"/>
Raster		<input type="checkbox"/>

Nome	Descrizione	Tipo	Dimensioni	Default
fk_id_piano	Riferimento al Piano Chiave esterna con la tabella PA-01-01-01-Dati di sintesi	numerico	14	
id		intero		
denominazione	Indicare il nome della rete	stringa		
descrizione	Breve descrizione del sistema di telecomunicazioni	stringa		
fk_id_scheda_anagrafica	Rif. Scheda anagrafica (id della classe 06-01-01 Rubrica generale) Chiave esterna con la tabella PA-06-01-01 - Rubrica Generale	intero		

2.6.4.4.2. *CLASSE PA-04-05-02 – Stazioni Radio Base*

Descrizione: Riportare gli elementi dei sistemi di telecomunicazioni descritti nella classe PA-04-05-01. Il punto rappresenta la coordinata geografica e la quota della SRB (stazione radio base o ponte radio).

LIVELLO	PA	Piano Protezione Civile Ambito territoriale
GRUPPO	04	Modello di Intervento
TEMA	05	Telecomunicazioni
CLASSE	02	Stazioni Radio Base

TIPOLOGIA		
Tabella		<input type="checkbox"/>
GeoPacka ge	Punto	<input checked="" type="checkbox"/>
	Linea	<input type="checkbox"/>
	Poligono	<input type="checkbox"/>
Raster		<input type="checkbox"/>

<i>Nome</i>	<i>Descrizione</i>	<i>Tipo</i>	<i>Dimensioni</i>	<i>Default</i>
fk_id_piano	Riferimento al Piano Chiave esterna con la tabella PA-01-01-01-Dati di sintesi	numerico	14	
fk_id_rete	Chiave esterna con la tabella PA-04-04-01 – Schema sistema telecomunicazioni	intero		
quota	[m] metri s.l.m. riferita solo per le SRB	intero		

2.6.4.5. TEMA 06 – Accessibilità

2.6.4.5.1. CLASSE PA-04-06-01 - Accessi principali al territorio dell'ambito

Descrizione: identificazione dei punti di accesso sulle arterie stradali principali (come intersezione dell'arteria stradale con il limite dell'ambito, se esistente), delle ferrovie, dei porti e degli aeroporti da utilizzare in caso di evento calamitoso.

Il dato è di interesse nazionale.

LIVELLO	PA	Piano Protezione Civile Ambito Territoriale
GRUPPO	04	Modello di Intervento
TEMA	06	Accessibilità
CLASSE	01	Accessi principali al territorio dell'ambito

TIPOLOGIA		
Tabella		<input type="checkbox"/>
GeoPacka ge	Punto	<input checked="" type="checkbox"/>
	Linea	<input type="checkbox"/>
	Poligono	<input type="checkbox"/>
Raster		<input type="checkbox"/>

Nome	Descrizione	Tipo	Dimensioni	Default
fk_id_piano	Riferimento al Piano Chiave esterna con la tabella PA-01-01-01-Dati di sintesi	numerico	14	
fk_tipo	Inserire uno dei valori del vocabolario controllato indicato nella colonna default	stringa		Valori del campo "denominazione" della tabella Vocabolario controllato "voc_tipo_infrastruttura" (par. 2.8)
denominazione	Denominazione accesso	stringa		
sigla	inserire eventuale sigla se esistente (ad es per le strade SS ...)	stringa		

2.6.4.5.2. CLASSE PA-04-06-02 - Cancelli

Descrizione: Punti di regolazione del flusso di persone e di veicoli in entrata ed in uscita da un'area interessata da un evento calamitoso avvenuto, in atto o previsto.

LIVELLO	PA	Piano Protezione Civile Ambito territoriale
GRUPPO	04	Modello di Intervento
TEMA	06	Accessibilità
CLASSE	02	Cancelli

TIPOLOGIA		
Tabella		<input type="checkbox"/>
GeoPacka ge	Punto	<input checked="" type="checkbox"/>
	Linea	<input type="checkbox"/>
	Poligono	<input type="checkbox"/>
Raster		<input type="checkbox"/>

Nome	Descrizione	Tipo	Dimensioni	Default
fk_id_piano	Riferimento al Piano Chiave esterna con la tabella PA-01-01-01-Dati di sintesi	numerico	14	
denominazione	Denominazione o Codice se esistente	stringa		
indirizzo	Indicare la località o se possibile l'indirizzo (es. se il cancello si trova in città)	stringa		
fk_tipo_rischio	Indicare il rischio relativo al cancello. Inserire uno dei valori del vocabolario controllato indicato nella colonna default	stringa		Valori del campo "denominazione" della tabella Vocabolario controllato "voc_tipo_rischio" (par. 2.9)

2.6.4.6. TEMA 07 - Presidio territoriale

2.6.4.6.1. CLASSE PA-04-07-01 - Presidio territoriale

Descrizione: Descrizione della composizione e delle attività del presidio territoriale.

Il dato è di interesse nazionale.

LIVELLO	PA	Piano Protezione Civile Ambito territoriale
GRUPPO	04	Modello di Intervento
TEMA	07	Presidio territoriale
CLASSE	01	Presidio territoriale

TIPOLOGIA		
Tabella		<input checked="" type="checkbox"/>
GeoPackage	Punto	<input type="checkbox"/>
	Linea	<input type="checkbox"/>
	Poligono	<input type="checkbox"/>
Raster		<input type="checkbox"/>

Nome	Descrizione	Tipo	Dimensioni	Default
fk_id_piano	Riferimento al Piano Chiave esterna con la tabella PA-01-01-01-Dati di sintesi	numerico	14	
id	Identificativo univoco del presidio territoriale	intero		
numero_componenti	Numero componenti del presidio	intero		
composizione	Composizione del presidio	stringa		
tipologia_osservazione	Descrizione delle situazioni che il presidio osserva	stringa		
modalita_trasmissione_informazioni	Descrivere come viene trasmessa l'informazione al centro di coordinamento da parte dei presidiati	stringa		

NOTE:

L'attributo "id" viene utilizzato anche come chiave esterna per la classe PC-03-02-03_punti_critici

2.6.4.6.2. CLASSE PA-04-07-02 - Punto di osservazione

Descrizione: Individuazione dei punti di osservazione dove effettuare i controlli in sicurezza, sia strumentale che legata alla presenza di un operatore.

LIVELLO	PA	Piano Protezione Civile Comunale
GRUPPO	04	Modello di Intervento
TEMA	07	Presidio territoriale
CLASSE	02	Punto di osservazione

TIPOLOGIA		
Tabella		<input type="checkbox"/>
GeoPackage	Punto	<input checked="" type="checkbox"/>
	Linea	<input type="checkbox"/>
	Poligono	<input type="checkbox"/>
Raster		<input type="checkbox"/>

Nome	Descrizione	Tipo	Dimensioni	Default
fk_id_piano	Riferimento al Piano Chiave esterna con la tabella PA-01-01-01-Dati di sintesi	numerico	14	
fk_tipo	Tipologia punto di osservazione: Inserire uno dei valori del vocabolario controllato indicato nella colonna default	stringa		Valori del campo “denominazione” della tabella Vocabolario controllato “voc_tipo_osservazione” (par. 2.9)
fk_rischio	Indicare il rischio relativo al punto di osservazione. Inserire uno dei valori del vocabolario controllato indicato nella colonna default	stringa		Valori del campo “denominazione” della tabella Vocabolario controllato “voc_tipo_rischio” (par. 2.9)
fk_rif_presidio	Inserire il riferimento al presidio oggetto dell’osservazione Chiave esterna con la tabella CLASSE PA-04-07-01 - Presidi territoriali	intero		

2.6.4.7. TEMA 12 – La logistica

2.6.4.7.1. CLASSE PA-04-12-01 - Depositi materiali e mezzi

Descrizione: Depositi per lo stoccaggio di materiale, attrezzature e mezzi utilizzati o utilizzabili per finalità di protezione civile.

Il dato è di interesse nazionale.

LIVELLO	PA	Piano Protezione Civile Ambito territoriale
GRUPPO	04	Modello di Intervento
TEMA	12	La logistica
CLASSE	01	Depositi materiali e mezzi

TIPOLOGIA		
Tabella		<input type="checkbox"/>
GeoPacka ge	Punto	<input type="checkbox"/>
	Linea	<input type="checkbox"/>
	Poligono	<input checked="" type="checkbox"/>
Raster		<input type="checkbox"/>

Nome	Descrizione	Tipo	Dimensioni	Default
fk_id_piano	Riferimento al Piano Chiave esterna con la tabella PA-01-01-01-Dati di sintesi	numerico	14	
id	Identificativo univoco deposito	intero		
denominazione	Denominazione deposito	stringa		
indirizzo	Indirizzo deposito	stringa		
fk_tipo	Inserire uno dei valori del vocabolario controllato indicato nella colonna default	stringa		Valori del campo “denominazione” della tabella Vocabolario controllato “voc_tipo_deposito” (par. 2.8)
t_altra	Specificare il tipo di deposito se non presente nel vocabolario	stringa		

<i>Nome</i>	<i>Descrizione</i>	<i>Tipo</i>	<i>Dimensioni</i>	<i>Default</i>
	controllato “voc_tipo_deposito”			
fk_proprieta	Inserire uno dei valori del vocabolario controllato indicato nella colonna default	stringa		Valori del campo “proprieta” della tabella Vocabolario controllato “voc_proprieta” (par. 2.9)
presidio		booleano		si/no
fk_operativita	Specificare se è operativo anche in ordinario oppure se utilizzabile solo in emergenza: Inserire uno dei valori del vocabolario controllato indicato nella colonna default	stringa		Valori del campo “proprieta” della tabella Vocabolario controllato “voc_operativita” (par. 2.9)
convenzione	Specificare se ci sono in essere protocolli di intesa e/o convenzioni con enti pubblici e privati	booleano		Si/no
superficie_coperta	Superficie coperta fuori edificio (es. tettoie) (mq.)	intero		
superficie_interna	Superficie struttura (mq.)	intero		
superficie_scoperta	Superficie scoperta (mq.)	intero		
deposito_alimenti	Definire se sono presenti depositi di alimenti	booleano		Si/no
impianti_frigoriferi	Definire se seono presenti	booleano		Si/no

<i>Nome</i>	<i>Descrizione</i>	<i>Tipo</i>	<i>Dimensioni</i>	<i>Default</i>
	impianti frigoriferi			
rete_elettrica	Definire se è presente una rete elettrica	booleano		Si/no
illuminazione_esterna	Definire se è presente una illuminazione esterna	booleano		Si/no
recinzione	Definire se è presente una recinzione	booleano		Si/no
generatori	Definire se sono presenti dei generatori	booleano		Si/no
rete_idrica	Edificio allacciato alla rete idrica potabile	booleano		Si/no
gas	Edificio allacciato alla rete del gas:	booleano		Si/no
antincendio	Definire se è presente una rete antincendio	booleano		Si/no
fk_id_scheda_anagrafica	Rif. Scheda anagrafica (id della classe 06-01-01 Rubrica generale) Chiave esterna con la tabella PA-06-01-01 - Rubrica Generale	intero		

2.6.4.8. TEMA 18 – Le procedure operative

2.6.4.8.1. CLASSE PA-04-18-01 - Procedure operative

Descrizione: individuazione delle azioni che i soggetti partecipanti alla gestione dell'emergenza pongono in essere per fronteggiarla e definizione degli elementi strategici attivati in caso di emergenza prevista o in atto.

LIVELLO	PA	Piano Protezione Civile Ambito territoriale
GRUPPO	04	Modello di Intervento
TEMA	18	Le procedure operative
CLASSE	01	Procedure operative

Nome	Descrizione	Tipo	Dimensioni	Default
fk_id_piano	Riferimento al Piano Chiave esterna con la tabella PA-01-01-01-Dati di sintesi	numerico	14	
id	identificativo della procedura	intero		
fk_tipo_rischio	Inserire uno dei valori del vocabolario controllato indicato nella colonna default	stringa		Valori del campo "denominazione" della tabella Vocabolario controllato "voc_tipo_rischio" (par. 2.8)
fk_tipo_evento	Inserire uno dei valori del vocabolario controllato indicato nella colonna default	stringa		Valori del campo "denominazione" della tabella Vocabolario controllato "voc_tipo_evento_procedure" (par. 2.8)
monitoraggio		booleano		SI/NO
soglie	Se SI, indicare la/e soglia/e	stringa		
fklivello_allerta	Inserire uno dei valori del vocabolario controllato indicato nella colonna default	stringa		Valori del campo "denominazione" della tabella Vocabolario controllato "voclivelli_allerta" (par. 2.8)

<i>Nome</i>	<i>Descrizione</i>	<i>Tipo</i>	<i>Dimensioni</i>	<i>Default</i>
fk_fase_operativa	Inserire uno dei valori del vocabolario controllato indicato nella colonna default	stringa		Valori del campo “denominazione” della tabella Vocabolario controllato “voc_fasi_operative” (par. 2.8)
fk_attore	Inserire uno dei valori del vocabolario controllato indicato nella colonna default	stringa		Valori del campo “denominazione” della tabella Vocabolario controllato “voc_attori_procedure” (par. 2.8)
fk_azioni	Inserire uno dei valori del vocabolario controllato indicato nella colonna default	stringa		Valori del campo “denominazione” della tabella Vocabolario controllato “voc_azioni_procedure” (par. 2.8)
azioni_altro	Nel caso in cui “fk_azioni” è uguale ad “altro” descrivere brevemente l’azione svolta	stringa		

NOTE:

Per eventi non prevedibili si attiva direttamente quanto previsto dalla fase operativa di allarme

2.6.5. GRUPPO 06 – Anagrafica piano

2.6.5.1. TEMA 01 – Riferimenti da contattare

2.6.5.1.1. CLASSE PA-06-01-01 - Rubrica Generale

Descrizione: Anagrafica generale

LIVELLO	PA	Piano Protezione Civile Ambito territoriale
GRUPPO	06	Anagrafica Piano
TEMA	01	Riferimenti da contattare
CLASSE	01	Rubrica generale

TIPOLOGIA		
Tabella		<input checked="" type="checkbox"/>
GeoPacka ge	Punto	<input type="checkbox"/>
	Linea	<input type="checkbox"/>
	Poligono	<input type="checkbox"/>
Raster		<input type="checkbox"/>

<i>Nome</i>	<i>Descrizione</i>	<i>Tipo</i>	<i>Dimensioni</i>	<i>Default</i>
id	Identificativo univoco referente	intero		
fk_ruolo	Inserire uno dei valori del vocabolario controllato indicato nella colonna default	stringa		Valori del campo "descrizione" della tabella Vocabolario controllato "voc_tipo_ruolo_anagrafica" (par. 2.8)
nome	Nome referente	stringa		
cognome	Cognome referente	stringa		
cell	Cellulare referente	numerico		
mail	Mail referente	stringa		
ufficio_ente	Ufficio ente di appartenenza referente	stringa		

2.7. Livello PP – Piano protezione civile PROVINCIALE/CITTA' METROPOLITANA/AREA VASTA

2.7.1. GRUPPO 01 - Introduzione

2.7.1.1. TEMA 01 - Sintesi dei contenuti

2.7.1.1.1. CLASSE PP-01-01-01 – Dati di sintesi

Descrizione: Identificazione della provincia, informazioni sull'approvazione del piano. La geometria poligonale è quella del territorio a cui è riferito il piano.

Il dato è di interesse nazionale.

LIVELLO	PP	Piano Protezione Civile Provinciale
GRUPPO	01	Introduzione
TEMA	01	Sintesi dei contenuti
CLASSE	01	Dati di sintesi

TIPOLOGIA		
Tabella		<input type="checkbox"/>
GeoPacka ge	Punto	<input type="checkbox"/>
	Linea	<input type="checkbox"/>
	Poligono	<input checked="" type="checkbox"/>
Raster		<input type="checkbox"/>

Nome	Descrizione attributo	Tipo	Dimensioni	Default
id_piano	Identificativo del Piano	numerico	14	
fk_istat_provincia	Codice istat	intero	6	
nome_provincia	Denominazione della provincia	stringa	100	
data_piano	Data di approvazione del piano es.21/10/2021	data		
delibera_approvazione	Riferimento delibera approvazione	stringa	50	
data_agg_rev	Data di eventuale aggiornamento o revisione del piano	data		

<i>Nome</i>	<i>Descrizione attributo</i>	<i>Tipo</i>	<i>Dimensioni</i>	<i>Default</i>
delibera_agg_rev	Riferimento delibera o altro provvedimento di eventuale aggiornamento/revisione	stringa	50	

NOTE:

Ci si riferisce ovviamente all'ultima versione approvata o all'ultimo aggiornamento

2.7.2. GRUPPO 02 - Inquadramento del territorio

2.7.2.1. TEMA 01 - Inquadramento Amministrativo e Demografico

2.7.2.1.1. CLASSE PP-02-01-01 - Inquadramento generale

Descrizione: Identificazione dei principali dati amministrativi e demografici.

Il dato è di interesse nazionale.

LIVELLO	PP	Piano Protezione Civile Provinciale
GRUPPO	02	Inquadramento del territorio
TEMA	01	Inquadramento amministrativo e demografico
CLASSE	01	Inquadramento generale

TIPOLOGIA		
Tabella		<input checked="" type="checkbox"/>
GeoPacka ge	Punto	<input type="checkbox"/>
	Linea	<input type="checkbox"/>
	Poligono	<input type="checkbox"/>
Raster		<input type="checkbox"/>

Nome	Descrizione attributo	Tipo	Dimensioni	Default
fk_id_piano	Riferimento al Piano Chiave esterna con la tabella PP-01-01-01-Dati di sintesi	numerico		
superficie_km2	Superficie in km quadri	float		
pop_residente	Popolazione residente	intero		

2.7.2.2. TEMA 02 - Edifici ed opere infrastrutturali di valenza strategica

2.7.2.2.1. CLASSE PP-02-02-01 – Edifici strategici e rilevanti

Descrizione: Edifici strategici e rilevanti.

La struttura è analoga a quella della “scheda ES” dell’analisi della CLE e gli elementi di questa classe vanno estrapolati dai DB degli studi della CLE, ove disponibili. Qualora la CLE non sia presente non occorre digitalizzare il poligono relativo all’edificio, ma è necessario utilizzare le geometrie poligonali già presenti nella classe Edifici del DB-topografico.

Qualora non sia presente l’edificio in questione tra quelli del DB-topografico, occorrerà procedere ad una digitalizzazione ex novo. Gli elementi di questa classe sono costituiti dal recepimento del livello inferiore e dall’integrazione con gli elementi di propria competenza.

Per le tipologie di edifici strategici/rilevanti non previste nell’elenco delle destinazioni d’uso riportate nel manuale CLE, è possibile utilizzare il codice “S100 Altre tipologie di edifici strategici/rilevanti” presente tra le voci del vocabolario controllato “voc_tipo_es” (par. 2.9).

Il dato è di interesse nazionale. Per questa classe gli elementi di interesse nazionale sono i seguenti: Ospedali, Forze armate (escluso i Carabinieri) e Vigili del Fuoco.

LIVELLO	PP	Piano Protezione Civile Provinciale
GRUPPO	02	Inquadramento del territorio
TEMA	02	Edifici ed opere infrastrutturali di valenza strategica
CLASSE	01	Edifici strategici e rilevanti

TIPOLOGIA		
Tabella		<input type="checkbox"/>
GeoPacka ge	Punto	<input type="checkbox"/>
	Linea	<input type="checkbox"/>
	Poligono	<input checked="" type="checkbox"/>
Raster		<input type="checkbox"/>

Nome	Descrizione	Tipo	Dimensioni	Default
fk_id_piano	Riferimento al Piano Chiave esterna con la tabella PP-01-01-01-Dati di sintesi	numerico		
id_es	identificativo univoco dell’edificio esposto	intero		
id_es_cle	Codice identificativo dell’Edificio corrispondente al campo “ID_ES” della CLE Identificativo univoco della scheda [cod_prov]+[cod_com]+[ID_aggr]+[ID_unit]	stringa	21	
indirizzo	Indirizzo	stringa	255	

<i>Nome</i>	<i>Descrizione</i>	<i>Tipo</i>	<i>Dimensioni</i>	<i>Default</i>
denominazione	Denominazione dell'Edificio Strategico/rilevante	stringa	50	
fk_tipo_es	Tipologia dell'edificio strategico/rilevante così come definita nella scheda ES degli studi CLE	stringa		Valori del campo "tipo" della tabella Vocabolario controllato "voc_tipo_es" (par. 2.9)
fk_proprieta	Tipologia di proprietà			Valori del campo "proprieta" della tabella Vocabolario controllato "voc_proprieta" (par. 2.9)
fk_uso	DESTINAZIONE D'USO attuale	stringa		Valori del campo "descrizione" della tabella Vocabolario controllato "voc_uso_edificio" (par. 2.9)
esp_pers	ESPOSIZIONE – Numero delle persone mediamente presenti	Intero lungo		
esp_ore	ESPOSIZIONE – numero medio di ore di fruizione nel giorno	Intero lungo		
verif_sism	Indicare se l'edificio è stato oggetto di VERIFICA SISMICA	Booleano		SI/NO

2.7.2.3. TEMA 03 - Attività produttive

2.7.2.3.1. CLASSE PP-02-03-01 - Strutture produttive principali

Descrizione: Individuazione e ubicazione delle attività produttive principali, compresi gli stabilimenti a rischio di incidente rilevante

Alcuni degli elementi di questa classe vanno estrapolati dal DB Stabilimenti a rischio di incidente rilevante.

Il dato è di interesse nazionale.

LIVELLO	PP	Piano Protezione Civile provinciale
GRUPPO	02	Inquadramento del territorio
TEMA	03	Attività produttive
CLASSE	01	Strutture produttive principali

TIPOLOGIA		
Tabella		<input type="checkbox"/>
GeoPacka ge	Punto	<input checked="" type="checkbox"/>
	Linea	<input type="checkbox"/>
	Poligono	<input checked="" type="checkbox"/>
Raster		<input type="checkbox"/>

Nome	Descrizione	Tipo	Dimensioni	Default
id_struttura	identificativo univoco della struttura	intero		
fk_id_piano	Riferimento al Piano Chiave esterna con la tabella PP-01-01-01-Dati di sintesi	numerico		
fk_tipo	Indicare il tipo di attività. Inserire uno dei valori del vocabolario controllato indicato nella colonna default	stringa		Valori del campo "descrizione" della tabella Vocabolario controllato "voc_str_produttive" (par. 2.9)

2.7.2.3.2. *CLASSE PP-02-03-02 – Strutture zootecniche*

Descrizione: Aziende e strutture zootecniche.

Gli elementi di questa classe vanno estrapolati dal DB Attività zootecniche e vanno considerato come il recepimento del livello inferiore e l'integrazione con gli elementi di propria competenza.

Il dato è di interesse nazionale.

LIVELLO	PP	Piano Protezione Civile Provinciale
GRUPPO	02	Inquadramento del territorio
TEMA	03	Strutture produttive, commerciali, agricole e zootecniche
CLASSE	02	Strutture zootecniche

TIPOLOGIA		
Tabella		<input type="checkbox"/>
GeoPacka ge	Punto	<input checked="" type="checkbox"/>
	Linea	<input type="checkbox"/>
	Poligono	<input type="checkbox"/>
Raster		<input type="checkbox"/>

Nome	Descrizione	Tipo	Dimensioni	Default
id_struttura	identificativo univoco della struttura	intero		
fk_id_piano	Riferimento al Piano Chiave esterna con la tabella PP-01-01-01-Dati di sintesi	numerico		
fk_specie	Indicare specie presenti. Inserire uno dei valori del vocabolario controllato indicato nella colonna default	stringa		Valori del campo "specie" della tabella Vocabolario controllato "voc_specie_zootecniche" (par. 2.9)
num_animali	Numero di capi di bestiame presenti	intero		

2.7.2.4. TEMA 04 - Reti delle infrastrutture

2.7.2.4.1. CLASSE PP-02-04-01 – Infrastrutture di mobilità.

Descrizione: Infrastrutture di mobilità di interesse provinciale.

LIVELLO	PP	Piano Protezione Civile Provinciale
GRUPPO	02	Inquadramento del territorio
TEMA	04	Reti delle infrastrutture
CLASSE	01	Infrastrutture di mobilità

TIPOLOGIA		
Tabella		<input type="checkbox"/>
GeoPacka ge	Punto	<input checked="" type="checkbox"/>
	Linea	<input checked="" type="checkbox"/>
	Poligono	<input type="checkbox"/>
Raster		<input type="checkbox"/>

Nome	Descrizione	Tipo	Dimensioni	Default
fk_id_piano	Riferimento al Piano Chiave esterna con la tabella PA-01-01-01-Dati di sintesi	numerico		
Id_infrastruttura	Identificativo univoco infrastruttura			
fk_denominazione	Inserire uno dei valori del vocabolario controllato indicato nella colonna default			Valori del campo "descrizione" della tabella Vocabolario controllato "voc_tipo_infrastruttura" (par. 2.9)

2.7.2.4.2. CLASSE PP-02-04-02 – Funzionamento delle reti dei servizi essenziali

Descrizione: Riferimenti dei gestori delle reti dei servizi essenziali

LIVELLO	PP	Piano Protezione Civile Provinciale
GRUPPO	02	Inquadramento del territorio
TEMA	04	Reti delle infrastrutture e dei servizi essenziali
CLASSE	02	Funzionamento delle reti dei servizi essenziali

TIPOLOGIA		
Tabella		<input checked="" type="checkbox"/>
GeoPackage	Punto	<input type="checkbox"/>
	Linea	<input type="checkbox"/>
	Poligono	<input type="checkbox"/>
Raster		<input type="checkbox"/>

Nome	Descrizione	Tipo	Dimensioni	Default
id_gestore	identificativo univoco del gestore	intero		
fk_id_piano	Riferimento al Piano Chiave esterna con la tabella PP-01-01-01-Dati di sintesi	numerico		
fk_tipo_servizio	Inserire uno dei valori del vocabolario controllato indicato nella colonna default	stringa		Valori del campo "tipo_servizio" della tabella Vocabolario controllato "voc_tipo_servizio_essenziale" (par. 2.9)
gestore_servizio	Denominazione del soggetto gestore del servizio	stringa		
fk_id_rif_anagrafica	Rif. Scheda anagrafica (id della classe 06-01-01 Rubrica generale) Chiave esterna con la tabella PP-06-01-01 - Rubrica Generale	intero		

2.7.2.5. TEMA 05 – Aree verdi boschive e protette

2.7.2.5.1. CLASSE PP-02-05-01 – Aree verdi boschive e protette

Descrizione: Aree coperte da vegetazione arborea e/o arbustiva e/o cespugliati di specie forestale, di origine naturale o artificiale, nonché quelle soggette ad un determinato vincolo di tutela ambientale.

Gli elementi di questa classe possono essere estrapolati dai DB Aree boschive, DB Aree protette e parchi nazionali

LIVELLO	PP	Piano Protezione Civile Provinciale
GRUPPO	02	Inquadramento del territorio
TEMA	05	Aree verdi boschive e protette
CLASSE	01	Aree verdi boschive e protette

2.7.3. GRUPPO 03 - Individuazione dei rischi e definizione dei relativi scenari

2.7.3.1. TEMA 01 - Tipologia di Rischio

2.7.3.1.1. CLASSE PP-03-01-01 - Elenco dei rischi identificati nella provincia

Descrizione: Identificazione dei principali rischi insistenti nel territorio.

Il dato è di interesse nazionale.

LIVELLO	PP	Piano Protezione Civile Provinciale
GRUPPO	03	Individuazione dei rischi e definizione dei relativi scenari
TEMA	01	Tipologia di Rischio
CLASSE	01	Elenco dei rischi identificati nella provincia

TIPOLOGIA		
Tabella		<input checked="" type="checkbox"/>
GeoPacka ge	Punto	<input type="checkbox"/>
	Linea	<input type="checkbox"/>
	Poligono	<input type="checkbox"/>
Raster		<input type="checkbox"/>

Nome	Descrizione	Tipo	Dimensioni	Default
fk_id_piano	Riferimento al Piano Chiave esterna con la tabella PP-01-01-01-Dati di sintesi	numerico		
fk_denominazione_rischio	Indicare i rischi che interessano la provincia	stringa		Valori del campo "denominazione" della tabella Vocabolario controllato "voc_tipo_rischio" (par. 2.9)

NOTE:

La classe, per ogni id_piano, presenterà tanti record quanti sono i rischi insistenti nel territorio.

2.7.3.2. TEMA 02 - Pericolosità

2.7.3.2.1. CLASSE PP-03-02-01 - Aree a pericolosità idraulica

Descrizione: Individuazione delle aree a pericolosità riportate nei Piani di Gestione del Rischio di Alluvioni (PGRA) predisposti dalle Autorità di bacino distrettuali, e in particolare alle aree a più elevata pericolosità perimetrata per i tempi di ritorno più bassi (da 20 a 50 anni), che corrispondono al livello di criticità elevata previsto dal sistema di allertamento per il rischio idrogeologico ed idraulico.

Gli elementi di questa classe vanno estrapolati dai DB- Aree a pericolosità alluvioni PGRA.

LIVELLO	PP	Piano Protezione Civile Provinciale
GRUPPO	03	Individuazione dei rischi e definizione dei relativi scenari
TEMA	02	Pericolosità
CLASSE	01	Area a pericolosità idraulica

TIPOLOGIA		
Tabella		<input type="checkbox"/>
GeoPacka ge	Punto	<input type="checkbox"/>
	Linea	<input type="checkbox"/>
	Poligono	<input checked="" type="checkbox"/>
Raster		<input type="checkbox"/>

Nome	Descrizione	Tipo	Dimensioni	Default
fk_id_piano	Riferimento al Piano Chiave esterna con la tabella PP-01-01-01-Dati di sintesi	numerico		
fk_pericolosita	Livelli di pericolosità delle aree inondabili: Inserire uno dei valori del vocabolario controllato indicato nella colonna default	stringa	2	Valori del campo "denominazione" della tabella Vocabolario controllato "voc_tipo_per_idro" (par. 2.9)
misure_preventive	Principali misure di salvaguardia della popolazione (es. allontanamento della popolazione, salire ai piani alti delle abitazioni, interdizione transito stradale, etc)	stringa		

2.7.3.2.2. *CLASSE PP-03-02-02 - Aree a pericolosità idrogeologica*

Descrizione: Individuazione delle aree a pericolosità idrogeologica riportate nei Piani stralcio per l'Assetto Idrogeologico (PAI) o derivate dalle aree in frana riportate nell'Inventario dei Fenomeni Franosi in Italia (IFFI), predisposti rispettivamente dalle Autorità di bacino distrettuali, dall'ISPRA, dalle Regioni e Province Autonome.

Gli elementi di questa classe possono derivare dal recepimento dei livelli inferiori o estrapolati dal DB Aree a pericolosità PAI Frane utilizzando, ove ritenuto opportuno, anche il DB Inventario dei Fenomeni Franosi in Italia (IFFI).

Il dato è di interesse nazionale.

LIVELLO	PP	Piano Protezione Civile Provinciale
GRUPPO	03	Individuazione dei rischi e definizione dei relativi scenari
TEMA	02	Pericolosità
CLASSE	02	Area a pericolosità idrogeologica

TIPOLOGIA		
Tabella		<input type="checkbox"/>
GeoPacka ge	Punto	<input type="checkbox"/>
	Linea	<input type="checkbox"/>
	Poligono	<input checked="" type="checkbox"/>
Raster		<input type="checkbox"/>

Nome	Descrizione	Tipo	Dimensioni	Default
fk_id_piano	Riferimento al Piano Chiave esterna con la tabella PP-01-01-01-Dati di sintesi	numerico		
fk_pericolosita	Livelli di pericolosità da frana Inserire uno dei valori del vocabolario controllato indicato nella colonna default	stringa	2	Valori del campo "denominazione" della tabella Vocabolario controllato "voc_tipo_per_frane" (par. 2.9)
misure_preventive	Principali misure di salvaguardia della popolazione (es. allontanamento della popolazione, salire ai piani alti delle abitazioni, interdizione transito stradale, etc)	stringa		

2.7.3.2.3. *CLASSE PP-03-02-03 - Punti critici*

Descrizione: Individuazione dei punti o di zone critiche di livello provinciale nei quali possono verificarsi situazioni di pericolo per la pubblica e privata incolumità.

Gli elementi di questa classe vanno predisposti per il proprio livello di competenza

LIVELLO	PP	Piano Protezione Civile Provinciale
GRUPPO	03	Individuazione dei rischi e definizione dei relativi scenari
TEMA	02	Pericolosità
CLASSE	03	Punti critici

TIPOLOGIA		
Tabella		<input type="checkbox"/>
GeoPacka ge	Punto	<input checked="" type="checkbox"/>
	Linea	<input checked="" type="checkbox"/>
	Poligono	<input checked="" type="checkbox"/>
Raster		<input type="checkbox"/>

<i>Nome</i>	<i>Descrizione</i>	<i>Tipo</i>	<i>Dimensioni</i>	<i>Default</i>
fk_id_piano	Riferimento al Piano Chiave esterna con la tabella PP-01-01-01-Dati di sintesi	numerico		
localita	Indicare la località			
id_punto	identificativo univoco del punto	intero		
fk_denominazione_rischio	Inserire uno dei valori del vocabolario controllato indicato nella colonna default	stringa		Valori del campo "denominazione" della tabella Vocabolario controllato "voc_tipo_rischi o" (par. 2.9)
tipo_altro	Nel caso in cui il campo "Tipo_rischio" è uguale a "altro", specificare a quale altro rischio fa riferimento il punto critico	stringa		

<i>Nome</i>	<i>Descrizione</i>	<i>Tipo</i>	<i>Dimensioni</i>	<i>Default</i>
caratterizzazione	Descrivere la caratteristica del punto critico: sottopasso, aree depresse, etc.	stringa		
misure_preventive	Principali misure di salvaguardia della popolazione (es. allontanamento della popolazione, Salire ai piani alti delle abitazioni, Interdizione transito stradale, etc)	stringa		
presenza_presidio	presenza o meno del presidio territoriale (vedi classe PC-04-07-01)	booleano		si/no
fk_id_presidio	Se sì, inserire l'identificativo del presidio di riferimento dalla classe PC-04-07-01	intero		

2.7.3.2.4. **CLASSE PP-03-02-04 - Aree inondabili per collasso dighe e per scarico rapido**

Descrizione: Qualora applicabili, individuare le aree potenzialmente interessate dall'onda di piena, originata sia dal collasso della diga che dalla manovra o malfunzionamento degli organi di scarico desunte dai piani di emergenza dighe PED, qualora disponibili. Tali dati possono derivare dall'aggregazione dei livelli inferiori.

Le aree inondabili per collasso dighe e per scarico rapido potranno essere estrapolate dal DB – Aree inondabili per collasso dighe e per scarico rapido del MiMS – DG Dighe, quando sarà fruibile.

LIVELLO	PP	Piano Protezione Civile Provinciale
GRUPPO	03	Individuazione dei rischi e definizione dei relativi scenari
TEMA	02	Pericolosità
CLASSE	04	Aree inondabili per collasso dighe e per scarico rapido

TIPOLOGIA		
Tabella		<input type="checkbox"/>
GeoPacka ge	Punto	<input type="checkbox"/>
	Linea	<input type="checkbox"/>
	Poligono	<input checked="" type="checkbox"/>
Raster		<input type="checkbox"/>

Nome	Descrizione	Tipo	Dimensioni	Default
fk_id_piano	Riferimento al Piano Chiave esterna con la tabella PP-01-01-01-Dati di sintesi	numerico	14	
fk_id_diga	Identificativo della diga (n. arc)	intero		
denominazione	Denominazione della diga	stringa	255	
fk_tipo_rischio_diga	Inserire uno dei valori del vocabolario controllato indicato nella colonna default	stringa		Valori del campo "descrizione" della tabella Vocabolario controllato "voc_tipo_rischio_diga" (par. 2.9)

2.7.3.2.5. CLASSE PP-03-02-05 - Aree pericolosità incendi boschivi

Descrizione: per tali dati la competenza è Regionale ai sensi dell'art.3 della Legge 353/2000 e del DM 20 dicembre 2001.

LIVELLO	PP	Piano Protezione Civile Provinciale
GRUPPO	03	Individuazione dei rischi e definizione dei relativi scenari
TEMA	02	Pericolosità
CLASSE	05	Aree pericolosità incendi boschivi

TIPOLOGIA		
Tabella		<input type="checkbox"/>
GeoPacka ge	Punto	<input type="checkbox"/>
	Linea	<input type="checkbox"/>
	Poligono	<input checked="" type="checkbox"/>
Raster		<input type="checkbox"/>

Nome	Descrizione	Tipo	Dimensioni	Default
fk_id_piano	Riferimento al Piano Chiave esterna con la tabella PP-01-01-01-Dati di sintesi	numerico	14	
id_area	Identificativo area	intero		
fk_tipo_peric	Indicare il livello di pericolosità. Inserire uno dei valori del vocabolario controllato indicato nella colonna default	stringa		Valori del campo "descrizionee" della tabella Vocabolario controllato "voc_tipo_peric_incendio" (par. 2.9)

2.7.3.2.6. *CLASSE PP-03-02-06 - Aree pericolosità incendi d'interfaccia*

Descrizione: Aree a pericolosità incendi boschivi. Gli elementi di questa classe sono un'estrazione della corrispondente classe a livello regionale.

LIVELLO	PP	Piano Protezione Civile Provinciale
GRUPPO	03	Individuazione dei rischi e definizione dei relativi scenari
TEMA	02	Pericolosità
CLASSE	06	Aree pericolosità incendi d'interfaccia

TIPOLOGIA		
Tabella		<input type="checkbox"/>
GeoPacka ge	Punto	<input type="checkbox"/>
	Linea	<input type="checkbox"/>
	Poligono	<input checked="" type="checkbox"/>
Raster		<input type="checkbox"/>

Nome	Descrizione	Tipo	Dimensioni	Default
fk_id_piano	Riferimento al Piano Chiave esterna con la tabella PP-01-01-01-Dati di sintesi	numerico	14	
id_area	Identificativo area	intero		

2.7.3.2.7. *CLASSE PP-03-02-07 - Aree a pericolo valanghe*

Descrizione: Delimitazione delle aree, individuate dalle Regioni, che risultano interessate dalla pericolosità per eventi valanghivi. Laddove esistente, gli elementi di questa classe sono un'estrazione del livello regionale.

LIVELLO	PP	Piano Protezione Civile Provinciale
GRUPPO	03	Individuazione dei rischi e definizione dei relativi scenari
TEMA	02	Pericolosità
CLASSE	07	Aree a pericolo valanghe

2.7.3.2.8. *CLASSE PP-03-02-08 - Aree pericolosità vulcanica*

Descrizione: Delimitazione delle aree che risultano interessate da pericolosità vulcanica. Qualora esistenti estrapolare le zone di pianificazione dal piano nazionale (DB Zone di pianificazione nazionale per rischio vulcanico) o regionale per rischio vulcanico

LIVELLO	PP	Piano Protezione Civile Provinciale
GRUPPO	03	Individuazione dei rischi e definizione dei relativi scenari
TEMA	02	Pericolosità
CLASSE	08	Aree pericolosità vulcanica

TIPOLOGIA		
Tabella		<input type="checkbox"/>
GeoPacka ge	Punto	<input type="checkbox"/>
	Linea	<input type="checkbox"/>
	Poligono	<input checked="" type="checkbox"/>
Raster		<input type="checkbox"/>

Nome	Descrizione	Tipo	Dimensioni	Default
fk_id_piano	Riferimento al Piano Chiave esterna con la tabella PP-01-01-01-Dati di sintesi	numerico	14	
id_area	Identificativo area	intero		
fk_tipo_area	Identificare il tipo di pericolosità che interessa quell'area. Inserire uno dei valori del vocabolario controllato indicato nella colonna default	stringa		Valori del campo "denominazione" della tabella Vocabolario controllato "voc_tipo_area_pericolosita_vulcanica" (par. 2.9)

2.7.3.2.9. *CLASSE PP-03-02-09 - Aree pericolosità maremoto indotto da sisma*

Descrizione: Aree a pericolosità maremoto indotto da sisma, individuate nelle “Indicazioni alle componenti ed alle strutture operative del Servizio nazionale di protezione civile per l’aggiornamento delle pianificazioni di protezione civile per il rischio maremoto” di cui al decreto del Capo del Dipartimento della Protezione Civile del 2 ottobre 2018, pubblicate in Gazzetta Ufficiale n.266 del 15 novembre 2018

Gli elementi di questa classe vanno estrapolati dal DB Zone di inondazione da tsunami indotto da sisma.

LIVELLO	PP	Piano Protezione Civile Provinciale
GRUPPO	03	Individuazione dei rischi e definizione dei relativi scenari
TEMA	02	Pericolosità
CLASSE	09	Aree pericolosità maremoto indotto da sisma

2.7.3.2.10. *CLASSE PP-03-02-10 - Pericolosità sismica*

Descrizione: Mappa di pericolosità sismica di cui all’OPCM 3519/2006.

La normativa fa riferimento ad accelerazioni di picco attese su suolo rigido con periodo di ritorno di 475 anni, che equivale ad una probabilità di superamento pari al 10% in 50 anni.

Gli elementi di questa classe devono essere estrapolati dal DB Pericolosità sismica OPCM 3519/2006.

LIVELLO	PP	Piano Protezione Civile Provinciale
GRUPPO	03	Individuazione dei rischi e definizione dei relativi scenari
TEMA	02	Pericolosità
CLASSE	10	Pericolosità sismica

2.7.3.3. TEMA 03 - Esposti

2.7.3.3.1. CLASSE PP-03-03-01 – Edifici strategici e rilevanti a rischio

Descrizione: Edifici strategici e rilevanti che si trovano in un'area caratterizzata da una specifica tipologia di rischio.

Gli elementi di questa classe vanno estrapolati dalla classe PP-02-02-01 presente nel tema "Inquadramento del territorio".

Il dato è di interesse nazionale.

LIVELLO	PP	Piano Protezione Civile Provinciale
GRUPPO	03	Individuazione degli esposti
TEMA	03	Esposti
CLASSE	01	Edifici strategici e rilevanti a rischio

2.7.3.3.2. CLASSE PP-03-03-05 – Strutture produttive principali a rischio

Descrizione: Individuazione e ubicazione delle attività produttive principali, compresi gli stabilimenti a rischio di incidente rilevante, che si trovano in un'area caratterizzata da una specifica tipologia di rischio.

Gli elementi di questa classe vanno estrapolati dalla classe PP-02-03-01 presente nel tema "Inquadramento del territorio".

Il dato è di interesse nazionale.

LIVELLO	PP	Piano Protezione Civile Provinciale
GRUPPO	03	Individuazione dei rischi e definizione dei relativi scenari
TEMA	03	Esposti
CLASSE	05	Strutture produttive principali a rischio

2.7.3.3.3. CLASSE PP-03-03-02 – Strutture zootecniche a rischio

Descrizione: Aziende e strutture zootecniche che si trovano in un'area caratterizzata da una specifica tipologia di rischio.

Gli elementi di questa classe vanno estrapolati dalla classe PP-02-03-02 presente nel tema "Inquadramento del territorio".

Il dato è di interesse nazionale.

LIVELLO	PP	Piano Protezione Civile Provinciale
GRUPPO	03	Individuazione degli esposti
TEMA	03	Esposti
CLASSE	02	Strutture zootecniche a rischio

2.7.3.3.4. *CLASSE PP-03-03-04 – Infrastrutture di mobilità a rischio*

Descrizione: Infrastrutture di mobilità di interesse provinciale, che si trovano in un'area caratterizzata da una specifica tipologia di rischio.

Gli elementi di questa classe vanno estrapolati dalla classe PP-02-04-01 presente nel tema "Inquadramento del territorio".

LIVELLO	PP	Piano Protezione Civile Provinciale
GRUPPO	03	Individuazione degli esposti
TEMA	03	Esposti
CLASSE	04	Infrastrutture di mobilità a rischio

2.7.4. GRUPPO 04 - Modello di intervento

2.7.4.1. TEMA 01 - Uffici di Protezione Civile

2.7.4.1.1. CLASSE PP-04-01-01 – Uffici di protezione civile provinciali

Descrizione: Ubicazione e recapiti della struttura/ufficio di protezione civile provinciali.

Gli elementi di questa classe, qualora già presenti, possono essere estrapolati dalla classe PP-02-02-01 presente nel tema “Inquadramento del territorio”.

Per il poligono relativo all’edificio, qualora non presente nella suddetta classe, vanno utilizzate le geometrie poligonali già presenti nella classe Edifici del DB-topografico. Solo nel caso in cui non sia presente l’edificio in questione tra quelli del DB-topografico, occorrerà procedere ad una digitalizzazione ex novo.

Il dato è di interesse nazionale.

LIVELLO	PP	Piano Protezione Civile Provinciale
GRUPPO	04	Modello di Intervento
TEMA	01	Uffici di Protezione Civile
CLASSE	01	Uffici di protezione civile provinciali

TIPOLOGIA		
Tabella		<input type="checkbox"/>
GeoPacka ge	Punto	<input checked="" type="checkbox"/>
	Linea	<input type="checkbox"/>
	Poligono	<input checked="" type="checkbox"/>
Raster		<input type="checkbox"/>

Nome	Descrizione	Tipo	Dimensioni	Default
fk_id_piano	Riferimento al Piano Chiave esterna con la tabella PP-01-01-01-Dati di sintesi	numerico	14	
id_es	Attraverso questo campo può essere effettuato un collegamento con la classe PP-02-02-01 Edifici strategici (es. join)	intero		
fk_tipo_ufficio	Specificare la tipologia dell’ufficio provinciale. Inserire uno dei valori del vocabolario controllato indicato nella colonna default	stringa		Valori del campo “denominazione” della tabella Vocabolari

<i>Nome</i>	<i>Descrizione</i>	<i>Tipo</i>	<i>Dimensioni</i>	<i>Default</i>
				o controllato "voc_tipo_ufficio_pc" (par. 2.9)
tipo_altro	Inserire il tipo ufficio qualora non sia inserito nel vocabolario controllato "voc_tipo_ufficio_pc"	stringa		
reperibilita_h24	Contatto reperibilità h24	stringa		
fk_id_scheda_anagrafica	Rif. Scheda anagrafica (id della classe 06-01-01 Rubrica generale) Chiave esterna con la tabella PP-05-01-01 - Rubrica Generale	intero		

2.7.4.2. TEMA 02 - Sistema di Allertamento

2.7.4.2.1. CLASSE PP-04-02-01 – Sistema di allertamento

Descrizione: Descrivere le modalità di ricezione dei messaggi di allertamento, secondo gli indirizzi regionali, nonché le modalità di allertamento della popolazione.

LIVELLO	PP	Piano Protezione Civile Provinciale
GRUPPO	04	Modello di Intervento
TEMA	02	Sistema di allertamento
CLASSE	01	Sistema di allertamento

TIPOLOGIA		
Tabella		<input checked="" type="checkbox"/>
GeoPacka ge	Punto	<input type="checkbox"/>
	Linea	<input type="checkbox"/>
	Poligono	<input type="checkbox"/>
Raster		<input type="checkbox"/>

Nome	Descrizione	Tipo	Dimensioni	Default
fk_id_piano	Riferimento al Piano Chiave esterna con la tabella PP-01-01-01-Dati di sintesi	numerico	14	
fk_tipo_rischio	Inserire uno dei valori del vocabolario controllato indicato nella colonna default	stringa		Valori del campo "denominazione" della tabella Vocabolario controllato "voc_tipo_rischio" (par. 2.9)
fk_tipo_messaggio	Tipologia di messaggio attraverso cui si ottiene l'allertamento Inserire uno dei valori del vocabolario controllato indicato nella colonna default	stringa		Valori del campo "denominazione" della tabella Vocabolario controllato "voc_tipo_messaggio" (par. 2.9)

<i>Nome</i>	<i>Descrizione</i>	<i>Tipo</i>	<i>Dimensioni</i>	<i>Default</i>
fk_modulo_ricezione	<p>Modalità di ricezione dei bollettini/avvisi/comunicazioni:</p> <p>Inserire uno dei valori del vocabolario controllato indicato nella colonna default</p>	stringa		<p>Valori del campo "denominazione" della tabella Vocabolario controllato "voc_modulo_trasmissione_ricezione" (par. 2.9)</p>
fk_modulo_info	<p>Modalità di trasmissione informazioni:</p> <p>Inserire uno dei valori del vocabolario controllato indicato nella colonna default</p>	stringa		<p>Valori del campo "denominazione" della tabella Vocabolario controllato "voc_modulo_info" (par. 2.9)</p>

2.7.4.3. TEMA 03 - Centri operativi di coordinamento

2.7.4.3.1. CLASSE PP-04-03-01 - Sala operativa provinciale integrata

Descrizione: Ubicazione e riferimenti della sala operativa provinciale integrata per lo svolgimento, in forma coordinata, delle attività di protezione civile e della risposta operativa per la gestione degli eventi calamitosi previsti o in atto.

Gli elementi di questa classe, qualora già presenti, possono essere estrapolati dalla classe PP-02-02-01 presente nel tema "Inquadramento del territorio".

Per il poligono relativo all'edificio, qualora non presente nella suddetta classe, vanno utilizzate le geometrie poligonali già presenti nella classe Edifici del DB-topografico. Solo nel caso in cui non sia presente l'edificio in questione tra quelli del DB-topografico, occorrerà procedere ad una digitalizzazione ex novo.

Il dato è di interesse nazionale.

LIVELLO	PP	Piano Protezione Civile Provinciale
GRUPPO	04	Modello di Intervento
TEMA	03	Centri operativi di coordinamento
CLASSE	01	Sala operativa provinciale integrata

TIPOLOGIA		
Tabella		<input type="checkbox"/>
GeoPacka ge	Punto	<input type="checkbox"/>
	Linea	<input type="checkbox"/>
	Poligono	<input checked="" type="checkbox"/>
Raster		<input type="checkbox"/>

Nome	Descrizione	Tipo	Dimensioni	Default
fk_id_piano	Riferimento al Piano Chiave esterna con la tabella PP-01-01-01-Dati di sintesi	numerico	14	
id_sopi	Identificativo SOPI	intero		
denominazione	Denominazione struttura	stringa		
indirizzo	Indirizzo struttura	stringa		
reperibilita_h24	Contatto reperibilità h24	stringa		
fk_id_scheda_anagrafica	Rif. Scheda anagrafica (id della classe 06-01-01 Rubrica generale) Chiave esterna con la tabella PP-06-01-01 - Rubrica Generale	intero		

2.7.4.3.2. *CLASSE PP-04-03-02 - Centro di coordinamento soccorsi*

Descrizione: Ubicazione e organizzazione del centro di coordinamento dei soccorsi.

Per il poligono relativo all'edificio vanno utilizzate le geometrie poligonali già presenti nella classe Edifici del DB-topografico. Solo nel caso in cui non sia presente l'edificio in questione tra quelli del DB-topografico, occorrerà procedere ad una digitalizzazione ex novo.

Il dato è di interesse nazionale.

LIVELLO	PP	Piano Protezione Civile Provinciale
GRUPPO	04	Modello di Intervento
TEMA	03	Centri operativi di coordinamento
CLASSE	02	Centro di coordinamento soccorsi

TIPOLOGIA		
Tabella		<input type="checkbox"/>
GeoPacka ge	Punto	<input type="checkbox"/>
	Linea	<input type="checkbox"/>
	Poligono	<input checked="" type="checkbox"/>
Raster		<input type="checkbox"/>

Nome	Descrizione	Tipo	Dimensioni	Default
id_ccs	Identificativo CCS	stringa		
fk_id_piano	Riferimento al Piano Chiave esterna con la tabella PP-01-01-01-Dati di sintesi	numerico	14	
id_es	Attraverso questo campo può essere effettuato un collegamento con la classe PP-02-02-01 Edifici strategici (es. join)	intero		
fk_tipo_sede_co	definire se è una sede principale o alternativa: Inserire uno dei valori del vocabolario controllato indicato nella colonna default	stringa		Valori del campo "denominazione" della tabella Vocabolario controllato "voc_tipo_sede_co" (par. 2.9)
fk_tipo_centro	definire la tipologia di centro.:			Valori del campo "denominazione" della tabella

<i>Nome</i>	<i>Descrizione</i>	<i>Tipo</i>	<i>Dimensioni</i>	<i>Default</i>
	Inserire uno dei valori del vocabolario controllato indicato nella colonna default			Vocabolario controllato "voc_tipo_centro_operativo" (par. 2.9)
denominazione	Denominazione struttura	stringa		
indirizzo	Indirizzo sede struttura	stringa		
fk_id_scheda_anagrafica	Rif. Scheda anagrafica (id della classe 06-01-01 Rubrica generale) Chiave esterna con la tabella PP-06-01-01 - Rubrica Generale	intero		

2.7.4.3.3. *CLASSE PP-04-03-04 - Centro operativo misto*

Descrizione: Ubicazione e riferimenti dei centri operativi misti di coordinamento.

Questa classe va compilata solo per gestire il periodo transitorio fino alla definizione degli ambiti e dei relativi centri operativi di ambito.

Per il poligono relativo all'edificio vanno utilizzate le geometrie poligonali già presenti nella classe Edifici del DB-topografico. Solo nel caso in cui non sia presente l'edificio in questione tra quelli del DB-topografico, occorrerà procedere ad una digitalizzazione ex novo.

Il dato è di interesse nazionale.

LIVELLO	PP	Piano Protezione Civile provinciale
GRUPPO	04	Modello di Intervento
TEMA	03	Centri operativi di coordinamento
CLASSE	04	Centro operativo misto

TIPOLOGIA		
Tabella		<input type="checkbox"/>
GeoPacka ge	Punto	<input type="checkbox"/>
	Linea	<input type="checkbox"/>
	Poligono	<input checked="" type="checkbox"/>
Raster		<input type="checkbox"/>

Nome	Descrizione	Tipo	Dimensioni	Default
id_com	Identificativo COM	stringa		
fk_id_piano	Riferimento al Piano Chiave esterna con la tabella PP-01-01-01-Dati di sintesi	numerico	14	
id_es	Attraverso questo campo può essere effettuato un collegamento con la classe PP-02-02-01 Edifici strategici (es. join)	intero		
fk_tipo_sede_co	definire se è una sede principale o alternativa: Inserire uno dei valori del vocabolario controllato indicato nella colonna default	stringa		Valori del campo "denominazione" della tabella Vocabolario controllato "voc_tipo_sede_co" (par. 2.9)
fk_tipo_centro	definire la tipologia di centro.*:			Valori del campo

<i>Nome</i>	<i>Descrizione</i>	<i>Tipo</i>	<i>Dimensioni</i>	<i>Default</i>
	Inserire uno dei valori del vocabolario controllato indicato nella colonna default			“denominazione” della tabella Vocabolario controllato “voc_tipo_centro_operativo” (par. 2.9)
denominazione	Denominazione struttura	stringa		
indirizzo	Indirizzo sede struttura	stringa		
fk_id_ccs	Riferimento al CCS al quale afferisce il COM	intero		
fk_id_scheda_anagrafica	Rif. Scheda anagrafica (id della classe 06-01-01 Rubrica generale) Chiave esterna con la tabella PP-06-01-01 - Rubrica Generale	intero		

2.7.4.3.4. *CLASSE PP-04-03-05 - Elenco Centri Coordinamento di Ambito afferenti alla Provincia*

Descrizione: Elenco dei Centri di coordinamento di ambito afferenti alla provincia.

LIVELLO	PP	Piano Protezione Civile Provinciale
GRUPPO	04	Modello di Intervento
TEMA	03	Centri operativi di coordinamento
CLASSE	05	Elenco Centri Coordinamento di Ambito afferenti alla Provincia

TIPOLOGIA		
Tabella		<input checked="" type="checkbox"/>
GeoPacka ge	Punto	<input type="checkbox"/>
	Linea	<input type="checkbox"/>
	Poligono	<input type="checkbox"/>
Raster		<input type="checkbox"/>

<i>Nome</i>	<i>Descrizione</i>	<i>Tipo</i>	<i>Dimensioni</i>	<i>Default</i>
fk_id_piano	Riferimento al Piano Chiave esterna con la tabella PC-01-01-01-Dati di sintesi	numerico	14	
fk_id_ccs	Riferimento al CCS al quale afferisce il COM	stringa		
fk_id_ambito	Inserire l'identificativo univoco dell'ambito	stringa		
demoninazione	Nome ambito	stringa		

NOTE:
occorre compilare un record per ciascun Ambito afferente al CCS/Provincia

2.7.4.3.5. CLASSE PP-04-03-03 – Funzioni di supporto CCS-SOPI

Descrizione: Indicare i referenti ed i componenti delle funzioni di supporto che rappresentano settori specifici di attività per la gestione dell'emergenza

LIVELLO	PP	Piano Protezione Civile Provinciale
GRUPPO	04	Modello di Intervento
TEMA	03	Centri operativi di coordinamento
CLASSE	03	Funzioni di supporto CCS-SOPI

TIPOLOGIA		
Tabella		<input checked="" type="checkbox"/>
GeoPacka ge	Punto	<input type="checkbox"/>
	Linea	<input type="checkbox"/>
	Poligono	<input type="checkbox"/>
Raster		<input type="checkbox"/>

Nome	Descrizione	Tipo	Dimensioni	Default
fk_id_piano	Riferimento al Piano Chiave esterna con la tabella PP-01-01-01-Dati di sintesi	numerico	14	
fk_id_ccs	Identificativo CCS Chiave esterna con la tabella PP-04-03-02 - Centro di coordinamento soccorsi	stringa		
fk_funzione*	Denominazione funzione: Inserire uno dei valori del vocabolario controllato indicato nella colonna default	stringa		Valori del campo "denominazione" della tabella Vocabolario controllato "voc_funzioni_supporto" (par. 2.9)
qualifica_referente	Qualifica referente della funzione di supporto	stringa		

<i>Nome</i>	<i>Descrizione</i>	<i>Tipo</i>	<i>Dimensioni</i>	<i>Default</i>
fk_id_scheda_anagrafica	Rif. Scheda anagrafica (id della classe 06-01-01 Rubrica generale) Chiave esterna con la tabella PP-06-01-01 - Rubrica Generale	intero		

NOTE:

* creare un record per ogni Funzione prevista con tutti gli attributi elencati.

2.7.4.4. TEMA 04 – Aree e strutture di emergenza

2.7.4.4.1. CLASSE PP-04-04-02 - Aree di ammassamento soccorritori e risorse

Descrizione: Luoghi di raccolta di operatori, mezzi e materiali necessari alle attività di soccorso a livello provinciale.

Il dato è di interesse nazionale.

LIVELLO	PP	Piano Protezione Civile Provinciale
GRUPPO	04	Modello di Intervento
TEMA	04	Aree e strutture di emergenza
CLASSE	02	Aree di ammassamento soccorritori e risorse

TIPOLOGIA		
Tabella		<input type="checkbox"/>
GeoPacka ge	Punto	<input type="checkbox"/>
	Linea	<input type="checkbox"/>
	Poligono	<input checked="" type="checkbox"/>
Raster		<input type="checkbox"/>

Nome	Descrizione	Tipo	Dimensioni	Default
fk_id_piano	Riferimento al Piano Chiave esterna con la tabella PP-01-01-01-Dati di sintesi	numerico	14	
id_ae	Codice identificativo dell'Area di Emergenza [cod_prov]+[ID_area]	stringa	16	
denominazione	Denominazione dell'Area di Emergenza	stringa	50	
fk_tipo_area	Scegliere il valore "ammassamento" del vocabolario controllato indicato nella colonna default			Valori del campo "denominazione" della tabella Vocabolario controllato "voc_tipo_area_ae" (par. 2.8)
fk_proprieta	Indicare la proprietà Inserire uno dei valori del vocabolario controllato indicato nella colonna default	stringa		Valori del campo "proprieta" della

<i>Nome</i>	<i>Descrizione</i>	<i>Tipo</i>	<i>Dimensioni</i>	<i>Default</i>
				tabella Vocabolario o controllato "voc_proprietà" (par. 2.9)
convenzione	Specificare se ci sono in essere protocolli di intesa e/o convenzioni con enti pubblici e privati	booleano		Si/no
fk_uso	Destinazione d'uso Inserire uno dei valori del vocabolario controllato indicato nella colonna default	stringa		Valori del campo "denominazione" della tabella Vocabolario o controllato "voc_uso_area_ae" (par. 2.9)
altro	Specificare altro uso	stringa		
superficie	Superficie dell'area (mq)	intero		
fk_accesso	Tipologia di mezzi che possono accedere all'area: Inserire uno dei valori del vocabolario controllato indicato nella colonna default	stringa		Valori del campo "denominazione" della tabella Vocabolario o controllato "voc_tipo_accesso" (par. 2.9)
accesso_altra	Indicare altro accesso	stringa		
fk_pav_per	Pavimentazione e percorribilità: Inserire uno dei valori del vocabolario controllato indicato nella colonna default	stringa		Valori del campo "denominazione" della tabella Vocabolario o controllato "voc_tipo_pavimentazione" (par. 2.8)

<i>Nome</i>	<i>Descrizione</i>	<i>Tipo</i>	<i>Dimensioni</i>	<i>Default</i>
Recinzione	Indicare la presenza di recinzione esterna	booleano		Si/no
fk_infra_acq	Infrastrutture di servizio – Acqua: Inserire uno dei valori del vocabolario controllato indicato nella colonna default	stringa		Valori del campo “denominazione” della tabella Vocabolario controllato “voc_stato_infrastruttura” (par. 2.8)
fk_infra_ele	Infrastrutture di servizio – Elettricità Inserire uno dei valori del vocabolario controllato indicato nella colonna default	stringa		Valori del campo “denominazione” della tabella Vocabolario controllato “voc_stato_infrastruttura” (par. 2.8)
fk_infra_fog	Infrastrutture di servizio – Fognatura: Inserire uno dei valori del vocabolario controllato indicato nella colonna default	stringa		Valori del campo “denominazione” della tabella Vocabolario controllato “voc_stato_infrastruttura” (par. 2.8)
acq_sup	Indicare la presenza di acque superficiali	booleano		SI/NO
fk_id_scheda_anagrafica	Rif. Scheda anagrafica (id della classe 06-01-01 Rubrica generale) Chiave esterna con la tabella PP-06-01-01 - Rubrica Generale	intero		

2.7.4.4.2. *CLASSE PP-04-04-04 - Strutture ricettive*

Descrizione: Strutture destinate alla ricettività turistica, temporaneamente dedicate all'alloggio in emergenza della popolazione, anche attraverso la stipula di convenzioni.

Per il poligono relativo all'edificio vanno utilizzate le geometrie poligonali già presenti nella classe Edifici del DB-topografico. Solo nel caso in cui non sia presente l'edificio in questione tra quelli del DB-topografico, occorrerà procedere ad una digitalizzazione ex novo. Gli elementi di questa classe sono costituiti dal recepimento del livello inferiore e dall'integrazione con gli elementi di propria competenza

Il dato è di interesse nazionale.

LIVELLO	PP	Piano Protezione Civile Provinciale
GRUPPO	04	Modello di Intervento
TEMA	04	Aree e strutture di emergenza
CLASSE	04	Strutture ricettive

TIPOLOGIA		
Tabella		<input type="checkbox"/>
GeoPackage	Punto	<input type="checkbox"/>
	Linea	<input type="checkbox"/>
	Poligono	<input checked="" type="checkbox"/>
Raster		<input type="checkbox"/>

Nome	Descrizione	Tipo	Dimensioni	Default
fk_id_piano	Riferimento al Piano Chiave esterna con la tabella PR-01-01-01-Dati di sintesi	numero	14	
id_struttura	Identificativo univoco della struttura	intero		
denominazione	Denominazione sede struttura	stringa		
indirizzo	Indirizzo sede struttura	stringa		
fk_proprieta	Inserire uno dei valori del vocabolario controllato indicato nella colonna default	stringa		
convenzione	Specificare se ci sono in essere protocolli di intesa e/o convenzioni con enti pubblici e privati	booleano		si/no
fk_tipo	Inserire uno dei valori del vocabolario	stringa		Valori del campo "denominazione" della tabella Vocabolario

<i>Nome</i>	<i>Descrizione</i>	<i>Tipo</i>	<i>Dimensioni</i>	<i>Default</i>
	controllato indicato nella colonna default			controllato "voc_tipo_struttura_ri cettiva" (par. 2.8)
t_altro	Inserite il tipo qualora non sia presente nel vocabolario controllato voc_tipo_struttura_ricettiva	stringa		
capacita_ricettiva	Numero massimo di persone ospitabili	intero		
tempo di attivazione	in ore	intero		
fk_id_scheda_anagrafica	Rif. Scheda anagrafica (id della classe 06-01-01 Rubrica generale) Chiave esterna con la tabella PR-06-01-01 - Rubrica Generale	intero		

2.7.4.5. TEMA 05 – Telecomunicazioni

2.7.4.5.1. CLASSE PP-04-05-01 – Sistema di telecomunicazioni

Descrizione: Descrizione dei sistemi di telecomunicazioni adottati in ordinario ed in emergenza.

LIVELLO	PP	Piano Protezione Civile Provinciale
GRUPPO	04	Modello di Intervento
TEMA	05	Telecomunicazioni
CLASSE	01	Sistema di telecomunicazioni

TIPOLOGIA		
Tabella		<input checked="" type="checkbox"/>
GeoPacka ge	Punto	<input type="checkbox"/>
	Linea	<input type="checkbox"/>
	Poligono	<input type="checkbox"/>
Raster		<input type="checkbox"/>

Nome	Descrizione	Tipo	Dimensioni	Default
fk_id_piano	Riferimento al Piano Chiave esterna con la tabella PP-01-01-01-Dati di sintesi	numerico	14	
id	Identificativo univoco rete	intero		
denominazione	Indicare il nome della rete (ad esempio: Rete protezione civile comunale)	stringa		
descrizione	Breve descrizione del sistema di telecomunicazioni	stringa		
fk_id_scheda_anagrafica	Rif. Scheda anagrafica (id della classe 06-01-01 Rubrica generale) Chiave esterna con la tabella PP-05-01-01 - Rubrica Generale	intero		

2.7.4.5.2. *CLASSE PP-04-05-02 – Stazioni Radio Base*

Descrizione: Riportare gli elementi dei sistemi di telecomunicazioni descritti nella classe PP-04-05-01. Il punto rappresenta la coordinata geografica e la quota della SRB (stazione radio base o ponte radio).

LIVELLO	PP	Piano Protezione Civile Provinciale
GRUPPO	04	Modello di Intervento
TEMA	05	Telecomunicazioni
CLASSE	02	Stazioni Radio Base

TIPOLOGIA		
Tabella		<input type="checkbox"/>
GeoPacka ge	Punto	<input checked="" type="checkbox"/>
	Linea	<input type="checkbox"/>
	Poligono	<input type="checkbox"/>
Raster		<input type="checkbox"/>

Nome	Descrizione	Tipo	Dimensioni	Default
fk_id_piano	Riferimento al Piano Chiave esterna con la tabella PP-01-01-01-Dati di sintesi	numerico	14	
fk_id_rete	Chiave esterna con la tabella PP-04-05-01 – Descrizione del sistema di telecomunicazioni	intero		
quota	[m] metri s.l.m. riferita solo per le SRB	intero		

2.7.4.6. TEMA 06 – Accessibilità

2.7.4.6.1. CLASSE PP-04-06-01 - Accessi principali al territorio provinciale (Entry point)

Descrizione: Punti di accesso per l'accoglienza ed il censimento dei soccorritori provenienti da aree esterne e per il successivo transito, in percorsi sicuri, verso i poli logistici e le aree di ammassamento soccorritori di livello provinciale, sulla base delle indicazioni di percorribilità della rete stradale fornite dagli enti gestori.

Il dato è di interesse nazionale.

LIVELLO	PP	Piano Protezione Civile Provinciale
GRUPPO	04	Modello di Intervento
TEMA	06	Accessibilità
CLASSE	01	Accessi principali al territorio provinciale (Entry point)

TIPOLOGIA		
Tabella		<input type="checkbox"/>
GeoPacka ge	Punto	<input checked="" type="checkbox"/>
	Linea	<input type="checkbox"/>
	Poligono	<input type="checkbox"/>
Raster		<input type="checkbox"/>

Nome	Descrizione	Tipo	Dimensioni	Default
fk_id_piano	Riferimento al Piano Chiave esterna con la tabella Pp-01-01-01-Dati di sintesi	numerico	14	
fk_tipo	Rif. Scheda anagrafica Chiave esterna con la tabella PP-06-01-01 - Rubrica Generale	stringa		Valori del campo "denominazione" della tabella Vocabolario controllato "voc_tipo_infrastruttura" (par. 2.8)
denominazione	Denominazione accesso	stringa		
sigla	inserire eventuale sigla se esistente (ad es per le strade SS ...)	stringa		

2.7.4.6.2. CLASSE PP-04-06-02 - Cancelli

Descrizione: Punti di regolazione del flusso di persone e di veicoli in entrata ed in uscita da un'area interessata anche potenzialmente da un evento.

LIVELLO	PP	Piano Protezione Civile Provinciale
GRUPPO	04	Modello di Intervento
TEMA	06	Accessibilità
CLASSE	02	Cancelli

TIPOLOGIA		
Tabella		<input type="checkbox"/>
GeoPacka ge	Punto	<input checked="" type="checkbox"/>
	Linea	<input type="checkbox"/>
	Poligono	<input type="checkbox"/>
Raster		<input type="checkbox"/>

Nome	Descrizione	Tipo	Dimensioni	Default
fk_id_piano	Riferimento al Piano Chiave esterna con la tabella PP-01-01-01-Dati di sintesi	numerico	14	
denominazione	Denominazione o Codice se esistente	stringa		
indirizzo	Indicare la località o se possibile l'indirizzo (es. se il cancello si trova in città)	stringa		
fk_tipo_rischio	Indicare il rischio relativo al cancello. Inserire uno dei valori del vocabolario controllato indicato nella colonna default	stringa		Valori del campo "denominazione" della tabella Vocabolario controllato "voc_tipo_rischio" (par. 2.9)

2.7.4.7. TEMA 07 – Presidio territoriale

2.7.4.7.1. CLASSE PP-04-07-01 - Presidio territoriale

Descrizione: Descrizione della composizione e delle attività del presidio territoriale.

Il dato è di interesse nazionale.

LIVELLO	PP	Piano Protezione Civile Provinciale
GRUPPO	04	Modello di Intervento
TEMA	07	Presidio territoriale
CLASSE	01	Presidio territoriale

TIPOLOGIA		
Tabella		<input checked="" type="checkbox"/>
GeoPacka ge	Punto	<input type="checkbox"/>
	Linea	<input type="checkbox"/>
	Poligono	<input type="checkbox"/>
Raster		<input type="checkbox"/>

Nome	Descrizione	Tipo	Dimensioni	Default
fk_id_piano	Riferimento al Piano Chiave esterna con la tabella PP-01-01-01-Dati di sintesi	numerico	14	
id	Identificativo univoco del presidio territoriale	intero		
numero_componenti	Numero componenti del presidio	intero		
composizione	Composizione del presidio	stringa		
tipologia_osservazione	Descrizione delle situazioni che il presidio osserva	stringa		
modalita_trasmissione_in formazioni	Descrivere come viene trasmessa l'informazione al centro di coordinamento da parte dei presidiati	stringa		

2.7.4.7.2. CLASSE PP-04-07-02 - Punto di osservazione

Descrizione: Individuazione dei punti di osservazione dove effettuare i controlli in sicurezza, sia strumentale che legata alla presenza di un operatore.

LIVELLO	PP	Piano Protezione Civile Provinciale
GRUPPO	04	Modello di Intervento
TEMA	07	Presidio territoriale
CLASSE	02	Punto di osservazione

TIPOLOGIA		
Tabella		<input type="checkbox"/>
GeoPacka ge	Punto	<input checked="" type="checkbox"/>
	Linea	<input type="checkbox"/>
	Poligono	<input type="checkbox"/>
Raster		<input type="checkbox"/>

Nome	Descrizione	Tipo	Dimensioni	Default
fk_id_piano	Riferimento al Piano Chiave esterna con la tabella PP-01-01-01- Dati di sintesi	numerico	14	
fk_tipo	Tipologia punto di osservazione: Inserire uno dei valori del vocabolario controllato indicato nella colonna default	stringa		Valori del campo "denominazione" della tabella Vocabolario controllato "voc_tipo_osservazione" (par. 2.8)
fk_rischio	Indicare il rischio relativo al punto di osservazione. Inserire uno dei valori del vocabolario controllato indicato nella colonna default	stringa		Valori del campo "denominazione" della tabella Vocabolario controllato "voc_tipo_rischio" (par. 2.9)
fk_rif_presidio	Inserire il riferimento al presidio oggetto dell'osservazione Chiave esterna con la tabella CLASSE PP-04-07-01 - Presidi territoriali	intero		

2.7.4.8. TEMA 08 – Servizio sanitario e assistenza alle persone in condizioni di fragilità sociale e con disabilità

2.7.4.8.1. CLASSE PP-04-08-01 – Procedure e organizzazione sanitaria per l'assistenza alle persone

Descrizione: Procedure sanitarie e organizzazione dell'assistenza alle persone in condizioni di fragilità sociale e con disabilità.

Il dato è di interesse nazionale.

LIVELLO	PP	Piano Protezione Civile Provinciale
GRUPPO	04	Modello di Intervento
TEMA	08	Servizio sanitario e assistenza alle persone in condizioni di fragilità sociale e con disabilità
CLASSE	01	Procedure e organizzazione sanitaria per l'assistenza alle persone

TIPOLOGIA		
Tabella		<input checked="" type="checkbox"/>
GeoPacka ge	Punto	<input type="checkbox"/>
	Linea	<input type="checkbox"/>
	Poligono	<input type="checkbox"/>
Raster		<input type="checkbox"/>

Nome	Descrizione	Tipo	Dimensioni	Default
fk_id_piano	Riferimento al Piano Chiave esterna con la tabella PP-01-01-01-Dati di sintesi	numerico	14	
procedure_azienza_sanitaria	Procedure per coordinamento in emergenza tra struttura comunale e azienda sanitaria	booleano		SI/NO
assistenza_popolazione	Organizzazione dell'assistenza sociale alla popolazione	booleano		SI/NO
assistenza_fragili_disabili	Organizzazione dell'assistenza alle persone in condizioni di fragilità sociale e con disabilità	booleano		SI/NO

2.7.4.9. TEMA 09 – Strutture operative

2.7.4.9.1. CLASSE PP-04-09-01 – Strutture operative

Descrizione: Strutture operative regionali e statali, distribuite sul territorio, che possono essere attivate direttamente a livello provinciale.

LIVELLO	PP	Piano Protezione Civile Provinciale
GRUPPO	04	Modello di Intervento
TEMA	09	Strutture operative
CLASSE	01	Strutture operative

TIPOLOGIA		
Tabella		<input type="checkbox"/>
GeoPackag e	Punto	<input checked="" type="checkbox"/>
	Linea	<input type="checkbox"/>
	Poligono	<input type="checkbox"/>
Raster		<input type="checkbox"/>

Nome	Descrizione	Tipo	Dimensioni	Default
fk_id_piano	Riferimento al Piano Chiave esterna con la tabella PP-01-01-01-Dati di sintesi	numerico	14	
id	Identificativo univoco struttura operativa	intero		
fk_tipo	Inserire uno dei valori del vocabolario controllato indicato nella colonna default	stringa		Valori del campo "denominazioe" della tabella Vocabolario controllato "voc_tipo_strutture_operative" (par. 2.9)
t_altro	Indicare la tipologia di struttura operativa qualora non sia presente nel vocabolario controllato "voc_tipo_strutture_operative"	stringa		
denominazione	Nome struttura	stringa		
indirizzo	Indirizzo struttura	stringa		
operativita_h24	Indicare se la struttura è operativa H24	booleano		SI/NO

<i>Nome</i>	<i>Descrizione</i>	<i>Tipo</i>	<i>Dimensioni</i>	<i>Default</i>
fk_id_scheda_anagrafica	Rif. Scheda anagrafica (id della classe 06-01-01 Rubrica generale) Chiave esterna con la tabella PP-06-01-01 - Rubrica Generale	intero		

2.7.4.10. TEMA 10 – Volontariato

2.7.4.10.1. CLASSE PP-04-10-01 – Organizzazioni di volontariato

Descrizione: Individuazione delle organizzazioni di volontariato organizzato presenti sul territorio e ubicazione della relativa sede operativa.

Per questa classe vanno estrapolati i dati delle organizzazioni iscritte all'elenco territoriale regionale che operano presso la provincia. Vanno digitalizzate le eventuali organizzazioni non iscritte all'elenco regionale, ma che comunque operano nella provincia.

LIVELLO	PP	Piano Protezione Civile Provinciale
GRUPPO	04	Modello di Intervento
TEMA	10	Volontariato
CLASSE	01	Organizzazioni di volontariato

TIPOLOGIA		
Tabella		<input type="checkbox"/>
GeoPacka ge	Punto	<input checked="" type="checkbox"/>
	Linea	<input type="checkbox"/>
	Poligono	<input type="checkbox"/>
Raster		<input type="checkbox"/>

Nome	Descrizione	Tipo	Dimensioni	Default
fk_id_piano	Riferimento al Piano Chiave esterna con la tabella PP-01-01-01-Dati di sintesi	numerico	14	
id	Identificativo univoco organizzazione	intero		
denominazione	Denominazione organizzazione	stringa		
indirizzo	indirizzo sede operativa	stringa		
fk_tipo	Inserire uno dei valori del vocabolario controllato indicato nella colonna default	stringa		Valori del campo "denominazioe" della tabella Vocabolario controllato "voc_tipo_speci alizzazione_vol" (par. 2.8)
cf	Codice fiscale dell'organizzazione	stringa		
p_iva	Partita IVA	stringa		
numero_iscritti	Numero complessivo iscritti organizzazione	intero		

<i>Nome</i>	<i>Descrizione</i>	<i>Tipo</i>	<i>Dimensioni</i>	<i>Default</i>
numero_volontari_operativi	Numero complessivo volontari operativi con disponibilità di partenza	intero		
adesione_odv_nazionali	Inserire l'informazione se l'associazione è iscritta all'elenco centrale del volontariato di protezione civile	booleano		SI/NO
adesione_coordina menti_regionali_odv	Inserire l'informazione se l'associazione è iscritta all'elenco territoriale del volontariato di protezione civile	booleano		SI/NO
colonna_mobile	Inserire l'informazione se l'associazione fa parte o meno di una colonna mobile	booleano		SI/NO
fk_id_scheda_anagrafica	Rif. Scheda anagrafica (id della classe 06-01-01 Rubrica generale) Chiave esterna con la tabella PP-05-01-01 - Rubrica Generale	intero		

2.7.4.11. TEMA 11 – L'organizzazione del soccorso

2.7.4.11.1. CLASSE PP-04-11-03– Centrali operative 118

Descrizione: Individuazione delle centrali operative del 118 presenti sul territorio provinciale.

Il dato è di interesse nazionale.

LIVELLO	PP	Piano Protezione Civile Provinciale
GRUPPO	04	Modello di Intervento
TEMA	11	L'organizzazione del soccorso
CLASSE	03	Centrali operative 118

TIPOLOGIA		
Tabella		<input type="checkbox"/>
GeoPacka ge	Punto	<input checked="" type="checkbox"/>
	Linea	<input type="checkbox"/>
	Poligono	<input type="checkbox"/>
Raster		<input type="checkbox"/>

Nome	Descrizione	Tipo	Dimensioni	Default
fk_id_piano	Riferimento al Piano Chiave esterna con la tabella PP-01-01-01-Dati di sintesi	numerico	14	
id_centrale	Identificativo unico centrale	intero		
codice	Inserire il codice della Centrale operativa	stringa		

2.7.4.12. TEMA 12 – La logistica

2.7.4.12.1. CLASSE PP-04-12-01 - Depositi materiali e mezzi

Descrizione: Depositi per lo stoccaggio di materiale, attrezzature e mezzi utilizzati o utilizzabili per finalità di protezione civile.

Il dato è di interesse nazionale.

LIVELLO	PP	Piano Protezione Civile Provinciale
GRUPPO	04	Modello di Intervento
TEMA	12	La logistica
CLASSE	01	Depositi materiali e mezzi

TIPOLOGIA		
Tabella		<input type="checkbox"/>
GeoPacka ge	Punto	<input type="checkbox"/>
	Linea	<input type="checkbox"/>
	Poligono	<input checked="" type="checkbox"/>
Raster		<input type="checkbox"/>

Nome	Descrizione	Tipo	Dimensioni	Default
fk_id_piano	Riferimento al Piano Chiave esterna con la tabella PA-01-01-01-Dati di sintesi	numerico	14	
id	Identificativo univoco deposito	intero		
denominazione	Denominazione deposito	stringa		
indirizzo	Indirizzo deposito	stringa		
fk_tipo	Inserire uno dei valori del vocabolario controllato indicato nella colonna default	stringa		Valori del campo “denominazione” della tabella Vocabolario controllato “voc_tipo_deposito” (par. 2.8)
t_altra	Specificare il tipo di deposito se non presente	stringa		

<i>Nome</i>	<i>Descrizione</i>	<i>Tipo</i>	<i>Dimensioni</i>	<i>Default</i>
	nel vocabolario controllato “voc_tipo_deposito”			
fk_proprieta	Inserire uno dei valori del vocabolario controllato indicato nella colonna default	stringa		Valori del campo “proprieta” della tabella Vocabolario controllato “voc_proprieta” (par. 2.9)
presidio		booleano		si/no
fk_operativita	Specificare se è operativo anche in ordinario oppure se utilizzabile solo in emergenza: Inserire uno dei valori del vocabolario controllato indicato nella colonna default	stringa		Valori del campo “proprieta” della tabella Vocabolario controllato “voc_operativita” (par. 2.9)
convenzione	Specificare se ci sono in essere protocolli di intesa e/o convenzioni con enti pubblici e privati	booleano		Si/no
superficie_coperta	Superficie coperta fuori edificio (es. tettoie) (mq.)	intero		
superficie_interna	Superficie struttura (mq.)	intero		
superficie_scoperta	Superficie scoperta (mq.)	intero		
deposito_alimenti	Definire se sono presenti depositi di alimenti	booleano		Si/no
impianti_frigoriferi	Definire se sono presenti impianti frigoriferi	booleano		Si/no

<i>Nome</i>	<i>Descrizione</i>	<i>Tipo</i>	<i>Dimensioni</i>	<i>Default</i>
rete_elettrica	Definire se è presente una rete elettrica	booleano		Si/no
illuminazione_esterna	Definire se è presente una illuminazione esterna	booleano		Si/no
recinzione	Definire se è presente una recinzione	booleano		Si/no
generatori	Definire se sono presenti dei generatori	booleano		Si/no
rete_idrica	Edificio allacciato alla rete idrica potabile	booleano		Si/no
gas	Edificio allacciato alla rete del gas:	booleano		Si/no
antincendio	Definire se è presente una rete antincendio	booleano		Si/no
fk_id_scheda_anagrafica	Rif. Scheda anagrafica (id della classe 06-01-01 Rubrica generale) Chiave esterna con la tabella PA-06-01-01 - Rubrica Generale	intero		

2.7.4.13. TEMA 18 – Le procedure operative

2.7.4.13.1. CLASSE PP-04-18-01 – Procedure operative

Descrizione: individuazione delle azioni che i soggetti partecipanti alla gestione dell'emergenza pongono in essere per fronteggiarla e definizione degli elementi strategici attivati in caso di emergenza prevista o in atto.

LIVELLO	PP	Piano Protezione Civile Provinciale
GRUPPO	04	Modello di Intervento
TEMA	18	Le procedure operative
CLASSE	01	Procedure operative

Nome	Descrizione	Tipo	Dimensioni	Default
fk_id_piano	Riferimento al Piano Chiave esterna con la tabella PP-01-01-01-Dati di sintesi	numerico	14	
id	identificativo della procedura	intero		
fk_tipo_rischio	Inserire uno dei valori del vocabolario controllato indicato nella colonna default	stringa		Valori del campo "denominazione" della tabella Vocabolario controllato "voc_tipo_rischio" (par. 2.8)
fk_tipo_evento	Inserire uno dei valori del vocabolario controllato indicato nella colonna default	stringa		Valori del campo "denominazione" della tabella Vocabolario controllato "voc_tipo_evento_procedure" (par. 2.8)
monitoraggio		booleano		SI/NO
soglie	Se SI, indicare la/e soglia/e	stringa		

<i>Nome</i>	<i>Descrizione</i>	<i>Tipo</i>	<i>Dimensioni</i>	<i>Default</i>
fklivello_allerta	Inserire uno dei valori del vocabolario controllato indicato nella colonna default	stringa		Valori del campo "denominazione" della tabella Vocabolario controllato "voclivelli_allerta" (par. 2.8)
fkfase_operativa	Inserire uno dei valori del vocabolario controllato indicato nella colonna default	stringa		Valori del campo "denominazione" della tabella Vocabolario controllato "voc_fasi_operative" (par. 2.8)
fkattore	Inserire uno dei valori del vocabolario controllato indicato nella colonna default	stringa		Valori del campo "denominazione" della tabella Vocabolario controllato "voc_attori_procedure" (par. 2.8)
fkazioni	Inserire uno dei valori del vocabolario controllato indicato nella colonna default	stringa		Valori del campo "denominazione" della tabella Vocabolario controllato "voc_azioni_procedure" (par. 2.8)
azioni_altra	Nel caso in cui "fk_azioni" è uguale ad "altro" descrivere brevemente l'azione svolta	stringa		

2.7.5. GRUPPO 06 – Anagrafica piano

2.7.5.1. TEMA 01 – Riferimenti da contattare

2.7.5.1.1. CLASSE PP-06-01-01 - Rubrica Generale

Descrizione: Anagrafica generale.

Il dato è di interesse nazionale.

LIVELLO	PP	Piano Protezione Civile Provinciale
GRUPPO	06	Anagrafica Piano
TEMA	01	Riferimenti da contattare
CLASSE	01	Rubrica generale

TIPOLOGIA		
Tabella		<input checked="" type="checkbox"/>
GeoPacka ge	Punto	<input type="checkbox"/>
	Linea	<input type="checkbox"/>
	Poligono	<input type="checkbox"/>
Raster		<input type="checkbox"/>

Nome	Descrizione	Tipo	Dimensioni	Default
id	Identificativo univoco referente	intero		
fk_ruolo	Inserire uno dei valori del vocabolario controllato indicato nella colonna default	stringa		Valori del campo "descrizione" della tabella Vocabolario controllato "voc_tipo_ruolo_anagrafica" (par. 2.8)
nome	Nome referente	stringa		
cognome	Cognome referente	stringa		
cell	Cellulare referente	numerico		
mail	Mail referente	stringa		
ufficio_ente	Ufficio ente di appartenenza referente	stringa		

2.8. Livello PR - Piano Protezione Civile REGIONALE

2.8.1. GRUPPO 01 - Introduzione

2.8.1.1. TEMA 01 - Sintesi dei contenuti

2.8.1.1.1. CLASSE PR-01-01-01 – Dati di sintesi

Descrizione: Identificazione della regione, informazioni sull'approvazione del piano. La geometria poligonale è quella del territorio a cui è riferito il piano.

Il dato è di interesse nazionale.

LIVELLO	PR	Piano Protezione Civile Regionale
GRUPPO	01	Introduzione
TEMA	01	Sintesi dei contenuti
CLASSE	01	Dati sintesi

TIPOLOGIA		
Tabella		<input type="checkbox"/>
GeoPackage	Punto	<input type="checkbox"/>
	Linea	<input type="checkbox"/>
	Poligono	<input checked="" type="checkbox"/>
Raster		<input type="checkbox"/>

Nome	Descrizione	Tipo	Dimensioni	Default
id_piano	Identificativo del Piano	numerico	14	
fk_istat_regione	Codice istat regione Chiave esterna da utilizzare per la relazione con la tabella del dato di base DB-Limiti Amministrativi Regionali	intero	6	
nome_regione	Denominazione della regione	stringa	100	
data_piano	Data di approvazione del piano es.21/10/2021	data		
delibera_approvazione	Riferimento delibera approvazione	stringa	50	

<i>Nome</i>	<i>Descrizione</i>	<i>Tipo</i>	<i>Dimensioni</i>	<i>Default</i>
data_agg_rev	Data di eventuale aggiornamento o revisione del piano	data		
delibera_agg_rev	Riferimento delibera o altro provvedimento di eventuale aggiornamento/revisione	stringa	50	

NOTE:

Ci si riferisce ovviamente all'ultima versione approvata o all'ultimo aggiornamento

2.8.2. GRUPPO 02 - Inquadramento del territorio

2.8.2.1. TEMA 01 - Inquadramento Amministrativo e Demografico

2.8.2.1.1. CLASSE PR-02-01-01 - Inquadramento generale

Descrizione: Identificazione dei principali dati amministrativi e demografici.

Il dato è di interesse nazionale.

LIVELLO	PR	Piano Protezione Civile Regionale
GRUPPO	02	Inquadramento del territorio
TEMA	01	Inquadramento amministrativo e demografico
CLASSE	01	Inquadramento generale

TIPOLOGIA		
Tabella		<input checked="" type="checkbox"/>
GeoPacka ge	Punto	<input type="checkbox"/>
	Linea	<input type="checkbox"/>
	Poligono	<input type="checkbox"/>
Raster		<input type="checkbox"/>

Nome	Descrizione	Tipo	Dimensioni	Default
fk_id_piano	Riferimento al Piano Chiave esterna con la tabella PR-01-01-01-Dati di sintesi	numerico		
superficie_km2	Superficie in km quadri	float		
pop_residente	Popolazione residente	intero		

2.8.2.2. TEMA 02 - Edifici ed opere infrastrutturali di valenza strategica

2.8.2.2.1. CLASSE PR-02-02-01 – Edifici strategici e rilevanti

Descrizione: Edifici strategici e rilevanti.

La struttura è analoga a quella della “scheda ES” dell’analisi della CLE e gli elementi di questa classe vanno estrapolati dai DB degli studi della CLE, ove disponibili. Qualora la CLE non sia presente non occorre digitalizzare il poligono relativo all’edificio, ma è necessario utilizzare le geometrie poligonali già presenti nella classe Edifici del DB-topografico.

Qualora non sia presente l’edificio in questione tra quelli del DB-topografico, occorrerà procedere ad una digitalizzazione ex novo. Gli elementi di questa classe sono costituiti dal recepimento del livello inferiore e dall’integrazione con gli elementi di propria competenza.

Per le tipologie di edifici strategici/rilevanti non previste nell’elenco delle destinazioni d’uso riportate nel manuale CLE, è possibile utilizzare il codice “S100 Altre tipologie di edifici strategici/rilevanti” presente tra le voci del vocabolario controllato “voc_tipo_es” (par. 2.9).

Il dato è di interesse nazionale. Per questa classe gli elementi di interesse nazionale sono i seguenti: Ospedali, Forze armate (escluso i Carabinieri) e Vigili del Fuoco.

LIVELLO	PR	Piano Protezione Civile Regionale
GRUPPO	02	Inquadramento del territorio
TEMA	02	Edifici ed opere infrastrutturali di valenza strategica
CLASSE	01	Edifici strategici e rilevanti

TIPOLOGIA		
Tabella		<input type="checkbox"/>
GeoPacka ge	Punto	<input type="checkbox"/>
	Linea	<input type="checkbox"/>
	Poligono	<input checked="" type="checkbox"/>
Raster		<input type="checkbox"/>

Nome	Descrizione	Tipo	Dimensioni	Default
fk_id_piano	Riferimento al Piano Chiave esterna con la tabella PR-01-01-01-Dati di sintesi	numerico		
id_es	identificativo univoco dell’edificio esposto	intero		
id_es_cle	Codice identificativo dell’Edificio corrispondente al campo “ID_ES” della CLE Identificativo univoco della scheda [cod_prov]+[cod_com]+[ID_aggr]+[ID_unit]	stringa	21	

<i>Nome</i>	<i>Descrizione</i>	<i>Tipo</i>	<i>Dimensioni</i>	<i>Default</i>
indirizzo	Indirizzo edificio	stringa	255	
denominazione	Denominazione dell'Edificio Strategico/rilevante	stringa	50	
fk_tipo_es	Tipologia dell'edificio strategico/rilevante così come definita nella scheda ES degli studi CLE	stringa		Valori del campo "tipo" della tabella Vocabolario controllato "voc_tipo_es" (par. 2.9)
fk_proprietà	Tipologia di proprietà			Valori del campo "proprietà" della tabella Vocabolario controllato "voc_proprietà" (par. 2.9)
fk_uso	DESTINAZIONE D'USO attuale	stringa		Valori del campo "descrizione" della tabella Vocabolario controllato "voc_uso_edificio" (par. 2.9)
esp_pers	ESPOSIZIONE – Numero delle persone mediamente presenti	Intero lungo		
esp_ore	ESPOSIZIONE – numero medio di ore di fruizione nel giorno	Intero lungo		
verif_sism	Indicare se l'edificio è stato oggetto di VERIFICA SISMICA	Booleano		SI/NO

2.8.2.3. TEMA 03 - Attività produttive

2.8.2.3.1. CLASSE PR-02-03-01 - Strutture produttive principali

Descrizione: Individuazione e ubicazione delle attività produttive principali, compresi gli stabilimenti a rischio di incidente rilevante

Alcuni degli elementi di questa classe vanno estrapolati dal DB Stabilimenti a rischio di incidente rilevante.

Il dato è di interesse nazionale.

LIVELLO	PR	Piano Protezione Civile Regionale
GRUPPO	02	Inquadramento del territorio
TEMA	03	Attività produttive
CLASSE	01	Strutture produttive principali

TIPOLOGIA		
Tabella		<input type="checkbox"/>
GeoPacka ge	Punto	<input checked="" type="checkbox"/>
	Linea	<input type="checkbox"/>
	Poligono	<input checked="" type="checkbox"/>
Raster		<input type="checkbox"/>

Nome	Descrizione	Tipo	Dimensioni	Default
id_struttura	identificativo univoco della struttura	intero		
fk_id_piano	Riferimento al Piano Chiave esterna con la tabella PR-01-01-01-Dati di sintesi	numerico		
fk_tipo	Indicare il tipo di attività. Inserire uno dei valori del vocabolario controllato indicato nella colonna default	stringa		Valori del campo "descrizione" della tabella Vocabolario controllato "voc_str_produttive" (par. 2.9)

2.8.2.3.2. *CLASSE PR-02-03-02 – Strutture zootecniche*

Descrizione: Aziende e strutture zootecniche.

Gli elementi di questa classe vanno estrapolati dal DB Attività zootecniche e vanno considerato come il recepimento del livello inferiore e l'integrazione con gli elementi di propria competenza.

Il dato è di interesse nazionale.

LIVELLO	PR	Piano Protezione Civile Regionale
GRUPPO	02	Inquadramento del territorio
TEMA	03	Strutture produttive, commerciali, agricole e zootecniche
CLASSE	02	Strutture zootecniche

TIPOLOGIA		
Tabella		<input type="checkbox"/>
GeoPacka ge	Punto	<input checked="" type="checkbox"/>
	Linea	<input type="checkbox"/>
	Poligono	<input checked="" type="checkbox"/>
Raster		<input type="checkbox"/>

Nome	Descrizione	Tipo	Dimensioni	Default
id_struttura	identificativo univoco della struttura	intero		
fk_id_piano	Riferimento al Piano Chiave esterna con la tabella PR-01-01-01-Dati di sintesi	numerico		
fk_specie	Indicare specie presenti. Inserire uno dei valori del vocabolario controllato indicato nella colonna default	stringa		Valori del campo "specie" della tabella Vocabolario controllato "voc_specie_zootecniche" (par. 2.9)
num_animali	Numero di capi di bestiame presenti	intero		

2.8.2.4. TEMA 04 - Reti delle infrastrutture e dei servizi essenziali

2.8.2.4.1. CLASSE PR-02-04-01 – Infrastrutture di mobilità

Descrizione: Infrastrutture di mobilità di interesse regionale.

LIVELLO	PR	Piano Protezione Civile Regionale
GRUPPO	02	Inquadramento del territorio
TEMA	04	Reti delle infrastrutture e dei servizi essenziali
CLASSE	01	Infrastrutture di mobilità

TIPOLOGIA		
Tabella		<input type="checkbox"/>
GeoPacka ge	Punto	<input checked="" type="checkbox"/>
	Linea	<input checked="" type="checkbox"/>
	Poligono	<input type="checkbox"/>
Raster		<input type="checkbox"/>

Nome	Descrizione	Tipo	Dimensioni	Default
fk_id_piano	Riferimento al Piano Chiave esterna con la tabella PA-01-01-01-Dati di sintesi	numerico		
Id_infrastruttura	Identificativo univoco infrastruttura			
fk_denominazione	Inserire uno dei valori del vocabolario controllato indicato nella colonna default			Valori del campo “descrizione” della tabella Vocabolario controllato “voc_tipo_infrastruttura” (par. 2.9)

2.8.2.4.2. *CLASSE PR-02-04-02 – Funzionamento delle reti dei servizi essenziali*

Descrizione: Riferimenti dei gestori delle reti dei servizi essenziali

LIVELLO	PR	Piano Protezione Civile Regionale
GRUPPO	02	Inquadramento del territorio
TEMA	04	Reti delle infrastrutture e dei servizi essenziali
CLASSE	02	Funzionamento delle reti dei servizi essenziali

TIPOLOGIA		
Tabella		<input checked="" type="checkbox"/>
GeoPackage	Punto	<input type="checkbox"/>
	Linea	<input type="checkbox"/>
	Poligono	<input type="checkbox"/>
Raster		<input type="checkbox"/>

<i>Nome</i>	<i>Descrizione</i>	<i>Tipo</i>	<i>Dimensioni</i>	<i>Default</i>
id_gestore	identificativo univoco del gestore	intero		
fk_id_piano	Riferimento al Piano Chiave esterna con la tabella PR-01-01-01-Dati di sintesi	numerico		
fk_tipo_servizio	Inserire uno dei valori del vocabolario controllato indicato nella colonna default	stringa		Valori del campo “tipo_servizio” della tabella Vocabolario controllato “voc_tipo_servizio_essenziale” (par. 2.9)
gestore_servizio	Denominazione del soggetto gestore del servizio	stringa		
fk_id_rif_anagrafica	Rif. Scheda anagrafica (id della classe 06-01-01 Rubrica generale) Chiave esterna con la tabella PR-06-01-01 - Rubrica Generale	intero		

2.8.2.5. TEMA 05 – Aree verdi boschive e protette

2.8.2.5.1. CLASSE PR-02-05-01 – Aree verdi boschive e protette

Descrizione: Aree coperte da vegetazione arborea e/o arbustiva e/o cespugliati di specie forestale, di origine naturale o artificiale, nonché quelle soggette ad un determinato vincolo di tutela ambientale

Gli elementi di questa classe vanno estrapolati dai DB Aree boschive, DB Aree protette e parchi nazionali

LIVELLO	PR	Piano Protezione Civile Regionale
GRUPPO	02	Inquadramento del territorio
TEMA	05	Aree verdi boschive e protette
CLASSE	01	Aree verdi boschive e protette

TIPOLOGIA		
Tabella		<input type="checkbox"/>
GeoPacka ge	Punto	<input type="checkbox"/>
	Linea	<input type="checkbox"/>
	Poligono	<input checked="" type="checkbox"/>
Raster		<input type="checkbox"/>

Nome	Descrizione	Tipo	Dimensioni	Default
fk_id_piano	Riferimento al Piano Chiave esterna con la tabella PR-01-01-01-Dati di sintesi	numerico	14	
id_area	Identificativo area	intero		
denominazione	denominazione area boschiva	stringa		
boscata	Segnalare se l'area è boscata	booleano		Si/no
fk_tipologia	Inserire uno dei valori del vocabolario controllato indicato nella colonna default	stringa		Valori del campo "denominazione" della tabella Vocabolario controllato "voc_tipo_area_verde" (par. 2.9)
estensione	Indicare la superficie in ettari (ha)	numerico		

2.8.3. GRUPPO 03 - Individuazione dei rischi e definizione dei relativi scenari

2.8.3.1. TEMA 01 - Tipologia di Rischio

2.8.3.1.1. CLASSE PR-03-01-01 - Elenco dei rischi identificati nella regione

Descrizione: Identificazione dei principali rischi insistenti nel territorio.

Il dato è di interesse nazionale.

LIVELLO	PR	Piano Protezione Civile Regionale
GRUPPO	03	Individuazione dei rischi e definizione dei relativi scenari
TEMA	01	Tipologia di Rischio
CLASSE	01	Elenco dei rischi identificati nella regione

TIPOLOGIA		
Tabella		<input checked="" type="checkbox"/>
GeoPacka ge	Punto	<input type="checkbox"/>
	Linea	<input type="checkbox"/>
	Poligono	<input type="checkbox"/>
Raster		<input type="checkbox"/>

Nome	Descrizione	Tipo	Dimensioni	Default
fk_id_piano	Riferimento al Piano Chiave esterna con la tabella PR-01-01-01-Dati di sintesi	numerico		
fk_denominazione_rischio	Indicare i rischi che interessano la Regione. Inserire uno dei valori del vocabolario controllato indicato nella colonna default	stringa		Valori del campo "denominazione" della tabella Vocabolario controllato "voc_tipo_rischio" (par. 2.9)

NOTE:

La classe, per ogni "id_piano", presenterà tanti record quanti sono i rischi insistenti nel territorio.

2.8.3.2. TEMA 02 - Pericolosità

2.8.3.2.1. CLASSE PR-03-02-01 - Aree a pericolosità idraulica

Descrizione: Individuazione delle aree a pericolosità riportate nei Piani di Gestione del Rischio di Alluvioni (PGRA) predisposti dalle Autorità di bacino distrettuali, e in particolare alle aree a più elevata pericolosità perimetrata per i tempi di ritorno più bassi (da 20 a 50 anni), che corrispondono al livello di criticità elevata previsto dal sistema di allertamento per il rischio idrogeologico ed idraulico.

Gli elementi di questa classe vanno estrapolati dai DB Aree a pericolosità alluvioni PGRA

Il dato è di interesse nazionale.

LIVELLO	PR	Piano Protezione Civile Regionale
GRUPPO	03	Individuazione dei rischi e definizione dei relativi scenari
TEMA	02	Pericolosità
CLASSE	01	Area a pericolosità idraulica

TIPOLOGIA		
Tabella		<input type="checkbox"/>
GeoPacka ge	Punto	<input type="checkbox"/>
	Linea	<input type="checkbox"/>
	Poligono	<input checked="" type="checkbox"/>
Raster		<input type="checkbox"/>

Nome	Descrizione	Tipo	Dimensioni	Default
fk_id_piano	Riferimento al Piano Chiave esterna con la tabella PR-01-01-01-Dati di sintesi	numerico		
fk_pericolosita	Livelli di pericolosità delle aree inondabili: Inserire uno dei valori del vocabolario controllato indicato nella colonna default	stringa	2	Valori del campo “denominazione” della tabella Vocabolario controllato “voc_tipo_per_idro” (par. 2.9)
misure_preventive	Principali misure di salvaguardia della popolazione (es. allontanamento della popolazione, salire ai piani alti delle abitazioni, interdizione transito stradale, etc)	stringa		

2.8.3.2.2. *CLASSE PR-03-02-02 – Aree a pericolosità idrogeologica*

Descrizione: Individuazione delle aree a pericolosità idrogeologica riportate nei Piani stralcio per l’Assetto Idrogeologico (PAI) o derivate dalle aree in frana riportate nell’Inventario dei Fenomeni Franosi in Italia (IFFI), predisposti rispettivamente dalle Autorità di bacino distrettuali, dall’ISPRA, dalle Regioni e Province Autonome.

Gli elementi di questa classe possono derivare dal recepimento dei livelli inferiori o estrapolati dal DB Aree a pericolosità PAI Frane utilizzando, ove ritenuto opportuno, anche il DB Inventario dei Fenomeni Franosi in Italia (IFFI).

Il dato è di interesse nazionale.

LIVELLO	PR	Piano Protezione Civile Regionale
GRUPPO	03	Individuazione dei rischi e definizione dei relativi scenari
TEMA	02	Pericolosità
CLASSE	02	Area a pericolosità idrogeologica

TIPOLOGIA		
Tabella		<input type="checkbox"/>
GeoPacka ge	Punto	<input type="checkbox"/>
	Linea	<input type="checkbox"/>
	Poligono	<input checked="" type="checkbox"/>
Raster		<input type="checkbox"/>

Nome	Descrizione	Tipo	Dimensioni	Default
fk_id_piano	Riferimento al Piano Chiave esterna con la tabella PR-01-01-01-Dati di sintesi	numerico		
fk_pericolosita	Livelli di pericolosità da frana Inserire uno dei valori del vocabolario controllato indicato nella colonna default	stringa	2	Valori del campo “denominazione” della tabella Vocabolario controllato “voc_tipo_per_fran e” (par. 2.9)
misure_preventive	Principali misure di salvaguardia della popolazione (es. allontanamento della popolazione, salire ai piani alti delle abitazioni, interdizione transito stradale, etc)	stringa		

2.8.3.2.3. *CLASSE PR-03-02-03 - Punti critici*

Descrizione: Individuazione dei punti o di zone critiche di livello regionale nei quali possono verificarsi situazioni di pericolo per la pubblica e privata incolumità.

Gli elementi di questa classe vanno predisposti per il proprio livello di competenza

LIVELLO	PR	Piano Protezione Civile Regionale
GRUPPO	03	Individuazione dei rischi e definizione dei relativi scenari
TEMA	02	Pericolosità
CLASSE	03	Punti critici

TIPOLOGIA		
Tabella		<input type="checkbox"/>
GeoPacka ge	Punto	<input checked="" type="checkbox"/>
	Linea	<input checked="" type="checkbox"/>
	Poligono	<input checked="" type="checkbox"/>
Raster		<input type="checkbox"/>

<i>Nome</i>	<i>Descrizione</i>	<i>Tipo</i>	<i>Dimensioni</i>	<i>Default</i>
fk_id_piano	Riferimento al Piano Chiave esterna con la tabella PP-01-01-01-Dati di sintesi	numerico		
localita	Indicare la località			
id_punto	identificativo univoco del punto	intero		
fk_denominazione_rischio	Inserire uno dei valori del vocabolario controllato indicato nella colonna default	stringa		Valori del campo “denominazione” della tabella Vocabolario controllato “voc_tipo_rischio” (par. 2.9)
tipo_altra	Nel caso in cui il campo “Tipo_rischio” è uguale a “altro”, specificare a quale altro rischio fa riferimento il punto critico	stringa		

<i>Nome</i>	<i>Descrizione</i>	<i>Tipo</i>	<i>Dimensioni</i>	<i>Default</i>
caratterizzazione	Descrivere la caratteristica del punto critico: sottopasso, aree depresse, etc.	stringa		
misure_preventive	Principali misure di salvaguardia della popolazione (es. allontanamento della popolazione, Salire ai piani alti delle abitazioni, Interdizione transito stradale, etc)	stringa		
presenza_presidio	Presenza o meno del presidio territoriale (vedi classe PC-04-07-01)	booleano		si/no
fk_id_presidio	Se sì, inserire l'identificativo del presidio di riferimento dalla classe PC-04-07-01	intero		

2.8.3.2.4. *CLASSE PR-03-02-04 - Aree inondabili per collasso dighe e per scarico rapido*

Descrizione: Individuazione delle aree potenzialmente interessate dall'onda di piena, originata sia dal collasso della diga che dalla manovra o malfunzionamento degli organi di scarico desunte dai piani di emergenza dighe PED, qualora disponibili.

Le aree inondabili per collasso dighe e per scarico rapido potranno essere estrapolate dal DB – Aree inondabili per collasso dighe e per scarico rapido del MiMS – DG Dighe, quando sarà fruibile. Qualora per la diga in questione non siano disponibili le suddette aree, individuare come elementi minimi i comuni a valle della diga stessa desunti dai documenti di protezione civile approvati dalla Prefettura compilando la classe PR-03-02-13 – Comuni a valle diga.

Il dato è di interesse nazionale.

LIVELLO	PR	Piano Protezione Civile Regionale
GRUPPO	03	Individuazione dei rischi e definizione dei relativi scenari
TEMA	02	Pericolosità
CLASSE	04	Aree inondabili per collasso dighe e per scarico rapido

TIPOLOGIA		
Tabella		<input type="checkbox"/>
GeoPacka ge	Punto	<input type="checkbox"/>
	Linea	<input type="checkbox"/>
	Poligono	<input checked="" type="checkbox"/>
Raster		<input type="checkbox"/>

Nome	Descrizione	Tipo	Dimensioni	Default
fk_id_piano	Riferimento al Piano Chiave esterna con la tabella PR-01-01-01-Dati di sintesi	numerico	14	
fk_id_diga	Identificativo della diga (n. arc)	intero		
denominazione	Denominazione della diga	stringa	255	
fk_tipo_rischio_diga	Inserire uno dei valori del vocabolario controllato indicato nella colonna default	stringa		Valori del campo "descrizione della tabella Vocabolario controllato "voc_tipo_rischio_diga" (par. 2.9)

2.8.3.2.5. *CLASSE PR-03-02-13 – Comuni a valle diga*

Descrizione: Qualora per la diga in questione non siano disponibili le Aree inondabili per collasso dighe e per scarico rapido (classe PR-03-02-04), individuare come elementi minimi i comuni a valle della diga stessa desunti dai documenti di protezione civile approvati dalla Prefettura.

Gli elementi di questa classe vanno estrapolati dal DB Comuni a valle diga.

Il dato è di interesse nazionale.

LIVELLO	PR	Piano Protezione Civile Regionale
GRUPPO	03	Individuazione dei rischi e definizione dei relativi scenari
TEMA	02	Pericolosità
CLASSE	13	Comuni a valle diga

2.8.3.2.6. *CLASSE PR-03-02-05 - Aree pericolosità incendi boschivi*

Descrizione: Aree a pericolosità incendi boschivi. Gli elementi di questa classe sono prodotti in ambito Regionale ai sensi dell'art.3 della Legge 353/2000 e del DM 20 dicembre 2001.

Il dato è di interesse nazionale.

LIVELLO	PR	Piano Protezione Civile Regionale
GRUPPO	03	Individuazione dei rischi e definizione dei relativi scenari
TEMA	02	Pericolosità
CLASSE	05	Aree pericolosità incendi boschivi

TIPOLOGIA		
Tabella		<input type="checkbox"/>
GeoPacka ge	Punto	<input type="checkbox"/>
	Linea	<input type="checkbox"/>
	Poligono	<input checked="" type="checkbox"/>
Raster		<input type="checkbox"/>

Nome	Descrizione	Tipo	Dimensioni	Default
fk_id_piano	Riferimento al Piano Chiave esterna con la tabella PR-01-01-01-Dati di sintesi	numerico	14	
id_area	Identificativo area	intero		
fk_tipo_peric	Indicare il livello di pericolosità. Inserire uno dei valori del vocabolario controllato indicato nella colonna default	stringa		Valori del campo "descrizione della tabella Vocabolario controllato "voc_tipo_peric_incendio" (par. 2.9)

2.8.3.2.7. **CLASSE PR-03-02-06 - Aree pericolosità incendi d'interfaccia**

Descrizione: Aree a pericolosità incendi d'interfaccia. Gli elementi di questa classe sono prodotti in ambito Regionale.

LIVELLO	PR	Piano Protezione Civile Regionale
GRUPPO	03	Individuazione dei rischi e definizione dei relativi scenari
TEMA	02	Pericolosità
CLASSE	06	Aree pericolosità incendi d'interfaccia

TIPOLOGIA		
Tabella		<input type="checkbox"/>
GeoPacka ge	Punto	<input type="checkbox"/>
	Linea	<input type="checkbox"/>
	Poligono	<input checked="" type="checkbox"/>
Raster		<input type="checkbox"/>

Nome	Descrizione	Tipo	Dimensioni	Default
fk_id_piano	Riferimento al Piano Chiave esterna con la tabella PR-01-01-01-Dati di sintesi	numerico	14	
id_area	Identificativo area	intero		
fk_tipo_peric	Indicare il livello di pericolosità. Inserire uno dei valori del vocabolario controllato indicato nella colonna default	stringa		Valori del campo "descrizionee" della tabella Vocabolario controllato "voc_tipo_peric_incendio" (par. 2.9)

2.8.3.2.8. *CLASSE PR-03-02-07 - Aree a pericolo valanghe*

Descrizione: Identificazione delle aree che risultano interessate dalla pericolosità per eventi valanghivi.

Il dato è di interesse nazionale.

LIVELLO	PR	Piano Protezione Civile Regionale
GRUPPO	03	Individuazione dei rischi e definizione dei relativi scenari
TEMA	02	Pericolosità
CLASSE	07	Aree a pericolo valanghe

TIPOLOGIA		
Tabella		<input type="checkbox"/>
GeoPacka ge	Punto	<input type="checkbox"/>
	Linea	<input type="checkbox"/>
	Poligono	<input checked="" type="checkbox"/>
Raster		<input type="checkbox"/>

<i>Nome</i>	<i>Descrizione</i>	<i>Tipo</i>	<i>Dimensioni</i>	<i>Default</i>
fk_id_piano	Riferimento al Piano Chiave esterna con la tabella PR-01-01-01-Dati di sintesi	numerico	14	
id_area	Identificativo area	intero		
estensione	Indicare la superficie in metri quadri (mq)	numerico		

2.8.3.2.9. *CLASSE PR-03-02-08 - Aree pericolosità vulcanica*

Descrizione: Delimitazione delle aree che risultano interessate da pericolosità vulcanica. Qualora esistenti estrapolare le zone di pianificazione dal piano nazionale (DB Zone di pianificazione nazionale per rischio vulcanico) o regionale per rischio vulcanico.

Il dato è di interesse nazionale.

LIVELLO	PR	Piano Protezione Civile Regionale
GRUPPO	03	Individuazione dei rischi e definizione dei relativi scenari
TEMA	02	Pericolosità
CLASSE	08	Aree pericolosità vulcanica

TIPOLOGIA		
Tabella		<input type="checkbox"/>
GeoPacka ge	Punto	<input type="checkbox"/>
	Linea	<input type="checkbox"/>
	Poligono	<input checked="" type="checkbox"/>
Raster		<input type="checkbox"/>

Nome	Descrizione	Tipo	Dimensioni	Default
fk_id_piano	Riferimento al Piano Chiave esterna con la tabella PR-01-01-01-Dati di sintesi	numerico	14	
id_area	Identificativo area	intero		
fk_tipo_area	Identificare il tipo di pericolosità che interessa quell'area. Inserire uno dei valori del vocabolario controllato indicato nella colonna default	stringa		Valori del campo "denominazione" della tabella Vocabolario controllato "voc_tipo_area_pericolosita_vulcanica" (par. 2.9)

2.8.3.2.10. *CLASSE PR-03-02-09 - Aree pericolosità maremoto indotto da sisma*

Descrizione: Aree a pericolosità maremoto indotto da sisma individuate nelle “Indicazioni alle componenti ed alle strutture operative del Servizio nazionale di protezione civile per l’aggiornamento delle pianificazioni di protezione civile per il rischio maremoto” di cui al decreto del Capo del Dipartimento della Protezione Civile del 2 ottobre 2018, pubblicate in Gazzetta Ufficiale n.266 del 15 novembre 2018

Gli elementi di questa classe vanno estrapolati dal DB Zone di inondazione da tsunami indotto da sisma.

Il dato è di interesse nazionale.

LIVELLO	PR	Piano Protezione Civile Regionale
GRUPPO	03	Individuazione dei rischi e definizione dei relativi scenari
TEMA	02	Pericolosità
CLASSE	09	Aree pericolosità maremoto indotto da sisma

2.8.3.2.11. *CLASSE PR-03-02-10 - Pericolosità sismica*

Descrizione: Mappa di pericolosità sismica all’OPCM 3519/2006.

La normativa fa riferimento ad accelerazioni di picco attese su suolo rigido con periodo di ritorno di 475 anni, che equivale ad una probabilità di superamento pari al 10% in 50 anni.

Gli elementi di questa classe devono essere estrapolati dal DB Pericolosità sismica OPCM 3519/2006.

Il dato è di interesse nazionale.

LIVELLO	PR	Piano Protezione Civile Regionale
GRUPPO	03	Individuazione dei rischi e definizione dei relativi scenari
TEMA	02	Pericolosità
CLASSE	10	Pericolosità sismica

2.8.3.3. TEMA 03 – Esposti

Si rappresenta che per il tema 03, tutti gli esposti derivano dall'intersezione spaziale tra gli elementi riportati nella classe “aree di pericolosità” e gli elementi delle classi “edifici esposti” (02-02-01) e “attività produttive” (Gruppo 2 - Tema 3)

2.8.3.3.1. CLASSE PR-03-03-01 – Edifici strategici e rilevanti a rischio

Descrizione: Edifici strategici e rilevanti che si trovano in un'area caratterizzata da una specifica tipologia di rischio.

Gli elementi di questa classe vanno estrapolati dalla classe PR-02-02-01 presente nel tema “Inquadramento del territorio”.

Il dato è di interesse nazionale.

LIVELLO	PR	Piano Protezione Civile Regionale
GRUPPO	03	Individuazione degli esposti
TEMA	03	Esposti
CLASSE	01	Edifici strategici e rilevanti a rischio

2.8.3.3.2. CLASSE PR-03-03-05 – Strutture produttive principali a rischio

Descrizione: Individuazione e ubicazione delle attività produttive principali, compresi gli stabilimenti a rischio di incidente rilevante, che si trovano in un'area caratterizzata da una specifica tipologia di rischio.

Gli elementi di questa classe vanno estrapolati dalla classe PR-02-03-01 presente nel tema “Inquadramento del territorio”.

Il dato è di interesse nazionale.

LIVELLO	PR	Piano Protezione Civile Regionale
GRUPPO	03	Individuazione dei rischi e definizione dei relativi scenari
TEMA	03	Esposti
CLASSE	05	Strutture produttive principali a rischio

2.8.3.3.3. CLASSE PR-03-03-02 – Strutture zootecniche a rischio

Descrizione: Aziende e strutture zootecniche che si trovano in un'area caratterizzata da una specifica tipologia di rischio.

Gli elementi di questa classe vanno estrapolati dalla classe PR-02-03-02 presente nel tema "Inquadramento del territorio".

Il dato è di interesse nazionale.

LIVELLO	PR	Piano Protezione Civile Regionale
GRUPPO	03	Individuazione degli esposti
TEMA	03	Esposti
CLASSE	02	Strutture zootecniche a rischio

2.8.3.3.4. CLASSE PR-03-03-04 – Infrastrutture di mobilità a rischio

Descrizione: Infrastrutture di mobilità di interesse regionale, che si trovano in un'area caratterizzata da una specifica tipologia di rischio.

Gli elementi di questa classe vanno estrapolati dalla classe PR-02-04-01 presente nel tema "Inquadramento del territorio".

Il dato è di interesse nazionale.

LIVELLO	PR	Piano Protezione Civile Regionale
GRUPPO	03	Individuazione degli esposti
TEMA	03	Esposti
CLASSE	04	Infrastrutture di mobilità a rischio

2.8.4. GRUPPO 04 - Modello di intervento

2.8.4.1. TEMA 01 - Uffici di Protezione Civile

2.8.4.1.1. CLASSE PR-04-01-01 – Uffici di protezione civile regionali

Descrizione: Ubicazione e recapiti della struttura/ufficio di protezione civile regionale.

Gli elementi di questa classe, qualora già presenti, possono essere estrapolati dalla classe PR-02-02-01 presente nel tema “Inquadramento del territorio”.

Per il poligono relativo all’edificio, qualora non presente nella suddetta classe, vanno utilizzate le geometrie poligonali già presenti nella classe Edifici del DB-topografico. Solo nel caso in cui non sia presente l’edificio in questione tra quelli del DB-topografico, occorrerà procedere ad una digitalizzazione ex novo.

Il dato è di interesse nazionale.

LIVELLO	PR	Piano Protezione Civile Regionale
GRUPPO	04	Modello di Intervento
TEMA	01	Uffici di Protezione Civile
CLASSE	01	Uffici di protezione civile regionali

TIPOLOGIA		
Tabella		<input type="checkbox"/>
GeoPacka ge	Punto	<input checked="" type="checkbox"/>
	Linea	<input type="checkbox"/>
	Poligono	<input checked="" type="checkbox"/>
Raster		<input type="checkbox"/>

Nome	Descrizione	Tipo	Dimensioni	Default
fk_id_piano	Riferimento al Piano Chiave esterna con la tabella PR-01-01-01-Dati di sintesi	numerico	14	
id_es	Attraverso questo campo può essere effettuato un collegamento con la classe PR-02-02-01 Edifici strategici (es. join)	intero		
fk_tipo_ufficio	Specificare la tipologia dell’ufficio regionale: Inserire uno dei valori del vocabolario controllato indicato nella colonna default	stringa		Valori del campo “denominazione” della tabella Vocabolario

<i>Nome</i>	<i>Descrizione</i>	<i>Tipo</i>	<i>Dimensioni</i>	<i>Default</i>
				controllato “voc_tipo_ufficio_pc” (par. 2.9)
tipo_altro	Inserire il tipo di ufficio qualora non indicato nel vocabolario controllato “voc_tipo_ufficio_pc”	stringa		
reperibilita_h24	Contatto reperibilità h24	stringa		
fk_id_scheda_anagrafica	Rif. Scheda anagrafica (id della classe 06-01-01 Rubrica generale)) Chiave esterna con la tabella PR-05-01-01 - Rubrica Generale	intero		

2.8.4.2. TEMA 02 - Sistema di Allertamento

2.8.4.2.1. CLASSE PR-04-02-01 – Sistema di allertamento

Descrizione: Descrivere le modalità di trasmissione dei messaggi di allertamento.

Il dato è di interesse nazionale.

LIVELLO	PR	Piano Protezione Civile Regionale
GRUPPO	04	Modello di Intervento
TEMA	02	Sistema di allertamento
CLASSE	01	Sistema di allertamento

TIPOLOGIA		
Tabella		<input checked="" type="checkbox"/>
GeoPacka ge	Punto	<input type="checkbox"/>
	Linea	<input type="checkbox"/>
	Poligono	<input type="checkbox"/>
Raster		<input type="checkbox"/>

Nome	Descrizione	Tipo	Dimensioni	Default
fk_id_piano	Riferimento al Piano Chiave esterna con la tabella PR-01-01-01- Dati di sintesi	numerico	14	
fk_tipo_rischio	Inserire uno dei valori del vocabolario controllato indicato nella colonna default	stringa		Valori del campo “denominazione” della tabella Vocabolario controllato “voc_tipo_rischio” (par. 2.9)
fk_tipo_messaggio	Tipologia di messaggio attraverso cui si ottiene l’allertamento. Inserire uno dei valori del vocabolario controllato indicato nella colonna default	stringa		Valori del campo “denominazione” della tabella Vocabolario controllato “voc_tipo_messaggio” (par. 2.9)

<i>Nome</i>	<i>Descrizione</i>	<i>Tipo</i>	<i>Dimensioni</i>	<i>Default</i>
fk_mod_o_trasmissione	Modalità di trasmissione dei bollettini/avvisi/comunicazioni. Inserire uno dei valori del vocabolario controllato indicato nella colonna default	stringa		Valori del campo “denominazione” della tabella Vocabolario controllato “voc_mod_o_trasmissione_ricezione” (par. 2.9)

2.8.4.2.2. CLASSE PR-04-02-02 – Sedi dei centri funzionali regionali

Descrizione: Ubicazione e recapiti della sede del Centro funzionale regionale, previsto dalla Direttiva 27 febbraio 2004 s.m.i. “Indirizzi operativi per la gestione del sistema di allertamento nazionale per il rischio idrogeologico e idraulico”.

Per il poligono relativo all’edificio vanno utilizzate le geometrie poligonali già presenti nella classe Edifici del DB-topografico. Solo nel caso in cui non sia presente l’edificio in questione tra quelli del DB-topografico, occorrerà procedere ad una digitalizzazione ex novo.

Il dato è di interesse nazionale.

LIVELLO	PR	Piano Protezione Civile Regionale
GRUPPO	04	Modello di Intervento
TEMA	02	Sistema di allertamento
CLASSE	02	Sedi dei centri funzionali regionali

TIPOLOGIA		
Tabella		<input type="checkbox"/>
GeoPacka ge	Punto	<input type="checkbox"/>
	Linea	<input type="checkbox"/>
	Poligono	<input checked="" type="checkbox"/>
Raster		<input type="checkbox"/>

Nome	Descrizione	Tipo	Dimensioni	Default
id_centro	Identificativo Centro funzionale	stringa		
fk_id_piano	Riferimento al Piano Chiave esterna con la tabella PR-01-01-01-Dati di sintesi	numerico	14	
id_es	Attraverso questo campo può essere effettuato un collegamento con la classe PR-02-02-01 Edifici strategici (es. join)	intero		
denominazione	Denominazione struttura	stringa		
indirizzo	Indirizzo sede struttura	stringa		
fk_id_scheda_anagrafica	Rif. Scheda anagrafica (id della classe 06-01-01 Rubrica generale) Chiave esterna con la tabella PR-06-01-01 - Rubrica Generale	intero		

2.8.4.3. TEMA 03 – Centri operativi di coordinamento

2.8.4.3.1. CLASSE PR-04-03-01 - Sala Operativa Regionale

Descrizione: Ubicazione e riferimenti della Sala operativa regionale.

Per il poligono relativo all’edificio vanno utilizzate le geometrie poligonali già presenti nella classe Edifici del DB-topografico. Solo nel caso in cui non sia presente l’edificio in questione tra quelli del DB-topografico, occorrerà procedere ad una digitalizzazione ex novo.

Il dato è di interesse nazionale.

LIVELLO	PR	Piano Protezione Civile Regionale
GRUPPO	04	Modello di Intervento
TEMA	03	Centri operativi di coordinamento
CLASSE	01	Sala operativa regionale

TIPOLOGIA		
Tabella		<input type="checkbox"/>
GeoPacka ge	Punto	<input type="checkbox"/>
	Linea	<input type="checkbox"/>
	Poligono	<input checked="" type="checkbox"/>
Raster		<input type="checkbox"/>

Nome	Descrizione	Tipo	Dimensioni	Default
fk_id_piano	Riferimento al Piano Chiave esterna con la tabella PR-01-01-01-Dati di sintesi	numerico	14	
id_sor	Identificativo SOR	intero		
fk_tipo	Inserire uno dei valori del vocabolario controllato indicato nella colonna default	stringa		Valori del campo “denominazione” della tabella Vocabolario controllato “voc_tipo_sala_op” (par. 2.9)
tipo_altra	Inserire la tipologia di sala operativa nel caso non prevista nel vocabolario controllato della colonna fk_tipo	stringa		

<i>Nome</i>	<i>Descrizione</i>	<i>Tipo</i>	<i>Dimensioni</i>	<i>Default</i>
denominazione	Denominazione struttura	stringa		
indirizzo	Indirizzo struttura	stringa		
reperibilita_h24		booleano		si/no
fk_id_scheda_anagrafica	Rif. Scheda anagrafica (id della classe 06-01-01 Rubrica generale) Chiave esterna con la tabella PR-06-01-01 - Rubrica Generale	intero		

2.8.4.3.2. *CLASSE PR-04-03-02 – Sedi DICOMAC/Centro di coordinamento regionale*

Descrizione: Ubicazione e riferimenti della DICOMAC (Direzione di Comando e Controllo) e/o dei centri di coordinamento regionali.

Gli elementi di questa classe vanno estrapolati da quelli presenti nel Programma nazionale di Soccorso per il Rischio Sismico, qualora predisposto.

Il dato è di interesse nazionale.

LIVELLO	PR	Piano Protezione Civile Regionale
GRUPPO	04	Modello di Intervento
TEMA	03	Centri operativi coordinamento
CLASSE	02	Sedi DICOMAC/centro di coordinamento regionale

TIPOLOGIA		
Tabella		<input type="checkbox"/>
GeoPacka ge	Punto	<input checked="" type="checkbox"/>
	Linea	<input type="checkbox"/>
	Poligono	<input type="checkbox"/>
Raster		<input type="checkbox"/>

<i>Nome</i>	<i>Descrizione</i>	<i>Tipo</i>	<i>Dimensioni</i>	<i>Default</i>
id_dicomac		stringa		
fk_id_piano	Riferimento al Piano Chiave esterna con la tabella PC-01-01-01-Dati di sintesi	numerico	14	
id_es	Attraverso questo campo può essere effettuato un collegamento con la classe PC-02-02-01 Edifici strategici (es. join)	intero		
fk_tipo_sede_co	Definire se è una sede principale o alternativa. Inserire uno dei valori del vocabolario controllato indicato nella colonna default	stringa		Valori del campo “denominazione” della tabella Vocabolario controllato “voc_tipo_sede_co” (par. 2.9)
fk_tipo_centro	Definire la tipologia di centro.*: Scegliere il valore “DICOMAC” del			Valori del campo “denominazione” della tabella Vocabolario

<i>Nome</i>	<i>Descrizione</i>	<i>Tipo</i>	<i>Dimensioni</i>	<i>Default</i>
	vocabolario controllato indicato nella colonna default			controllato “voc_tipo_centro_operativo” (par. 2.9)
denominazione	Denominazione del centro operativo	stringa		
indirizzo	Indirizzo sede struttura	stringa		
impiantistica	Presenza impianti a norma	booleano		si/no
superficie	Superficie disponibile in mq	intero		
altro	Inserire se sede cablata, punti rete, etc	testo		
fk_id_scheda_anagrafica	Rif. Scheda anagrafica (id della classe 06-01-01 Rubrica generale) Chiave esterna con la tabella PR-06-01-01 - Rubrica Generale	intero		

2.8.4.3.3. *CLASSE PR-04-03-03 – Funzioni di supporto del Centro di coordinamento regionale*

Descrizione: Indicare i referenti ed i componenti delle funzioni di supporto che rappresentano settori specifici di attività per la gestione dell'emergenza

LIVELLO	PR	Piano Protezione Civile Regionale
GRUPPO	04	Modello di Intervento
TEMA	03	Centri operativi coordinamento
CLASSE	03	Funzioni di supporto del Centro di coordinamento regionale

TIPOLOGIA		
Tabella		<input checked="" type="checkbox"/>
GeoPacka ge	Punto	<input type="checkbox"/>
	Linea	<input type="checkbox"/>
	Poligono	<input type="checkbox"/>
Raster		<input type="checkbox"/>

Nome	Descrizione	Tipo	Dimensioni	Default
fk_id_piano	Riferimento al Piano Chiave esterna con la tabella PR-01-01-01-Dati di sintesi	numerico	14	
fk_id_sor	Identificativo SOR Chiave esterna con la tabella PR-04-03-01 - Sala operativa regionale	stringa		
fk_funzione*	Denominazione funzione: Inserire uno dei valori del vocabolario controllato indicato nella colonna default	stringa		Valori del campo "denominazione" della tabella Vocabolario controllato "voc_funzioni_supporto" (par. 2.9)
qualifica_referente	Qualifica referente della funzione di supporto	stringa		
fk_id_scheda_anagrafica	Rif. Scheda anagrafica (id della classe 06-01-01 Rubrica generale) Chiave esterna con la tabella PR-06-01-01 - Rubrica Generale	intero		

NOTE:

* creare un record per ogni Funzione prevista con tutti gli attributi elencati.

2.8.4.4. TEMA 04 – Aree e strutture di emergenza

2.8.4.4.1. CLASSE PR-04-04-02 - Aree di ammassamento soccorritori e risorse

Descrizione: Luoghi di raccolta di operatori, mezzi e materiali necessari alle attività di soccorso a livello regionale.

Il dato è di interesse nazionale.

LIVELLO	PR	Piano Protezione Civile Regionale
GRUPPO	04	Modello di Intervento
TEMA	04	Aree e strutture di emergenza
CLASSE	02	Aree di ammassamento soccorritori e risorse

TIPOLOGIA		
Tabella		<input type="checkbox"/>
GeoPackage	Punto	<input type="checkbox"/>
	Linea	<input type="checkbox"/>
	Poligono	<input checked="" type="checkbox"/>
Raster		<input type="checkbox"/>

Nome	Descrizione	Tipo	Dimensioni	Default
fk_id_piano	Riferimento al Piano Chiave esterna con la tabella PA-01-01-01-Dati di sintesi	numerico	14	
id_ae	Codice identificativo dell'Area di Emergenza [cod_reg]+[cod_prov]+[ID_area]	stringa	16	
denominazione	Denominazione dell'Area di Emergenza	stringa	50	
fk_tipo_area	Scegliere il valore "ammassamento" del vocabolario controllato indicato nella colonna default	stringa		Valori del campo "denominazione" della tabella Vocabolario controllato "voc_tipo_area_ae" (par. 2.9)
fk_proprieta	Indicare la proprietà Inserire uno dei valori del vocabolario controllato indicato nella colonna default	stringa		Valori del campo "proprieta" della

<i>Nome</i>	<i>Descrizione</i>	<i>Tipo</i>	<i>Dimensioni</i>	<i>Default</i>
				tabella Vocabolario controllato “voc_proprietà” (par. 2.9)
convenzione	Specificare se ci sono in essere protocolli di intesa e/o convenzioni con enti pubblici e privati	booleano		Si/no
fk_uso	Destinazione d’uso Inserire uno dei valori del vocabolario controllato indicato nella colonna default	stringa		Valori del campo “denominazione” della tabella Vocabolario controllato “voc_uso_area_ae” (par. 2.9)
altro	Specificare altro uso	stringa		
superficie	Superficie dell’area (mq)	intero		
fk_accesso	Tipologia di mezzi che possono accedere all’area: Inserire uno dei valori del vocabolario controllato indicato nella colonna default	stringa		Valori del campo “denominazione” della tabella Vocabolario controllato “voc_tipo_accesso” (par. 2.9)
accesso_altra	Indicare altro accesso	stringa		
fk_pav_per	Pavimentazione e percorribilità: Inserire uno dei valori del vocabolario controllato indicato nella colonna default	stringa		Valori del campo “denominazione” della tabella Vocabolario controllato “voc_tipo_pavimentazione” (par. 2.8)

<i>Nome</i>	<i>Descrizione</i>	<i>Tipo</i>	<i>Dimensioni</i>	<i>Default</i>
Recinzione	Indicare la presenza di recinzione esterna	booleano		Si/no
fk_infra_acq	Infrastrutture di servizio – Acqua: Inserire uno dei valori del vocabolario controllato indicato nella colonna default	stringa		Valori del campo “denominazione” della tabella Vocabolario controllato “voc_stato_infrastruttura” (par. 2.8)
fk_infra_ele	Infrastrutture di servizio – Elettricità Inserire uno dei valori del vocabolario controllato indicato nella colonna default	stringa		Valori del campo “denominazione” della tabella Vocabolario controllato “voc_stato_infrastruttura” (par. 2.8)
fk_infra_fog	Infrastrutture di servizio – Fognatura: Inserire uno dei valori del vocabolario controllato indicato nella colonna default	stringa		Valori del campo “denominazione” della tabella Vocabolario controllato “voc_stato_infrastruttura” (par. 2.8)
acq_sup	Acque superficiali	booleano		SI/NO
fk_id_scheda_anagrafica	Rif. Scheda anagrafica (id della classe 06-01-01 Rubrica generale)) Chiave esterna con la tabella PR-06-01-01 - Rubrica Generale	intero		

2.8.4.4.2. *CLASSE PR-04-04-04 - Strutture ricettive*

Descrizione: Strutture destinate alla ricettività turistica, temporaneamente dedicate all'alloggio in emergenza della popolazione, anche attraverso la stipula di convenzioni.

Per il poligono relativo all'edificio vanno utilizzate le geometrie poligonali già presenti nella classe Edifici del DB-topografico. Solo nel caso in cui non sia presente l'edificio in questione tra quelli del DB-topografico, occorrerà procedere ad una digitalizzazione ex novo. Gli elementi di questa classe sono costituiti dal recepimento del livello inferiore e dall'integrazione con gli elementi di propria competenza

Il dato è di interesse nazionale.

LIVELLO	PR	Piano Protezione Civile Regionale
GRUPPO	04	Modello di Intervento
TEMA	04	Aree e strutture di emergenza
CLASSE	04	Strutture ricettive

TIPOLOGIA		
Tabella		<input type="checkbox"/>
GeoPackage	Punto	<input type="checkbox"/>
	Linea	<input type="checkbox"/>
	Poligono	<input checked="" type="checkbox"/>
Raster		<input type="checkbox"/>

Nome	Descrizione	Tipo	Dimensioni	Default
fk_id_piano	Riferimento al Piano Chiave esterna con la tabella PR-01-01-01-Dati di sintesi	numeric o	14	
id_struttura	Identificativo univoco della struttura	intero		
denominazione	Denominazione sede struttura	stringa		
indirizzo	Indirizzo sede struttura	stringa		
fk_proprieta	Inserire uno dei valori del vocabolario controllato indicato nella colonna default	stringa		
convenzione	Specificare se ci sono in essere protocolli di intesa e/o convenzioni con enti pubblici e privati	boolean o		si/no
fk_tipo	Inserire uno dei valori del vocabolario	stringa		Valori del campo "denominazione" della tabella Vocabolario

<i>Nome</i>	<i>Descrizione</i>	<i>Tipo</i>	<i>Dimensioni</i>	<i>Default</i>
	controllato indicato nella colonna default			controllato “voc_tipo_struttura_ri cettiva” (par. 2.8)
t_altro	Inserite il tipo qualora non sia presente nel vocabolario controllato voc_tipo_struttura_ricettiva	stringa		
capacita_ricettiva	Numero massimo di persone ospitabili	intero		
tempo di attivazione	in ore	intero		
fk_id_scheda_anagrafica	Rif. Scheda anagrafica (id della classe 06-01-01 Rubrica generale) Chiave esterna con la tabella PR-06-01-01 - Rubrica Generale	intero		

2.8.4.4.3. CLASSE PR-04-04-07 - Gestione rifiuti in emergenza

Descrizione: Aree in cui sia possibile attrezzare siti di deposito temporaneo dei rifiuti in emergenza.

Il dato è di interesse nazionale.

LIVELLO	PR	Piano Protezione Civile Regionale
GRUPPO	04	Modello di Intervento
TEMA	04	Aree e strutture di emergenza
CLASSE	07	Gestione rifiuti in emergenza

TIPOLOGIA		
Tabella		<input type="checkbox"/>
GeoPacka ge	Punto	<input type="checkbox"/>
	Linea	<input type="checkbox"/>
	Poligono	<input checked="" type="checkbox"/>
Raster		<input type="checkbox"/>

Nome	Descrizione	Tipo	Dimensioni	Default
fk_id_piano	Riferimento al Piano Chiave esterna con la tabella PC-01-01-01-Dati di sintesi	numerico	14	
id	Identificativo univoco	intero		
fk_tipo	Inserire uno dei valori del vocabolario controllato indicato nella colonna default	stringa		Valori del campo “denominazione” della tabella Vocabolario controllato “voc_tipo_discarica” (par. 2.8)
denominazione	Denominazione sede	stringa		
indirizzo	Indirizzo sede struttura	stringa		
fk_proprieta	Inserire uno dei valori del vocabolario controllato indicato nella colonna default	stringa		Valori del campo “proprieta” della tabella Vocabolario controllato “voc_proprieta” (par. 2.9)
convenzione	Specificare se ci sono in essere protocolli di intesa e/o convenzioni con enti pubblici e privati	booleano		

<i>Nome</i>	<i>Descrizione</i>	<i>Tipo</i>	<i>Dimensioni</i>	<i>Default</i>
gestore	denominazione del gestore	stringa		
superficie	superficie[m ²]	intero lungo		
stima_volume_disponibile	Volume disponibile [m ³]	intero lungo		
fk_stato_attivita	Inserire uno dei valori del vocabolario controllato indicato nella colonna default	stringa		Valori del campo "denominazione" della tabella Vocabolario controllato "voc_stato_attivita_discarica" (par. 2.8)
sito_temporaneo	Indicare se è un sito temporaneo	booleano		si/no
fk_id_scheda_anagrafica	Rif. Scheda anagrafica (id della classe 06-01-01 Rubrica generale) Chiave esterna con la tabella PR-06-01-01 - Rubrica Generale	intero		

2.8.4.5. TEMA 05 – Telecomunicazioni

2.8.4.5.1. CLASSE PR-04-05-01 – Sistema di Telecomunicazioni

Descrizione: Descrizione dei sistemi di telecomunicazioni adottati in ordinario ed in emergenza.

Il dato è di interesse nazionale.

LIVELLO	PR	Piano Protezione Civile Regionale
GRUPPO	04	Modello di Intervento
TEMA	05	Telecomunicazioni
CLASSE	01	Sistema di telecomunicazioni

TIPOLOGIA		
Tabella		<input checked="" type="checkbox"/>
GeoPacka ge	Punto	<input type="checkbox"/>
	Linea	<input type="checkbox"/>
	Poligono	<input type="checkbox"/>
Raster		<input type="checkbox"/>

<i>Nome</i>	<i>Descrizione</i>	<i>Tipo</i>	<i>Dimensioni</i>	<i>Default</i>
fk_id_piano	Riferimento al Piano Chiave esterna con la tabella PR-01-01-01-Dati di sintesi	numerico	14	
id		intero		
denominazione	Indicare il nome della rete	stringa		
descrizione	Breve descrizione del sistema di telecomunicazioni	stringa		
fk_id_scheda_anagrafica	-	intero		

2.8.4.5.2. *CLASSE PR-04-05-02 – Stazioni Radio Base*

Descrizione: Riportare gli elementi dei sistemi di telecomunicazioni descritti nella classe PR-04-05-01. Il punto rappresenta la coordinata geografica e la quota della SRB (stazione radio base o ponte radio).

Il dato è di interesse nazionale.

LIVELLO	PR	Piano Protezione Civile Regionale
GRUPPO	04	Modello di Intervento
TEMA	05	Telecomunicazioni
CLASSE	02	Stazioni Radio Base

TIPOLOGIA		
Tabella		<input type="checkbox"/>
GeoPacka ge	Punto	<input checked="" type="checkbox"/>
	Linea	<input type="checkbox"/>
	Poligono	<input type="checkbox"/>
Raster		<input type="checkbox"/>

<i>Nome</i>	<i>Descrizione</i>	<i>Tipo</i>	<i>Dimensioni</i>	<i>Default</i>
fk_id_piano	Riferimento al Piano Chiave esterna con la tabella PR-01-01-01-Dati di sintesi	numerico	14	
fk_id_rete	Chiave esterna con la tabella PR-04-05-01 – Schema sistema telecomunicazioni	intero		
quota	[m] metri s.l.m. riferita solo per le SRB	intero		

2.8.4.6. TEMA 06 – Accessibilità

2.8.4.6.1. CLASSE PR-04-06-01 - Accessi principali al territorio regionale (Entry point)

Descrizione: Punti di accesso per l'accoglienza ed il censimento dei soccorritori provenienti da aree esterne e per il successivo transito, in percorsi sicuri, verso i poli logistici e le aree di ammassamento soccorritori di livello provinciale e regionale, sulla base delle indicazioni di percorribilità della rete stradale fornite dagli enti gestori.

Il dato è di interesse nazionale.

LIVELLO	PR	Piano Protezione Civile Regionale
GRUPPO	04	Modello di Intervento
TEMA	06	Accessibilità
CLASSE	01	Accessi principali al territorio regionale (Entry point)

TIPOLOGIA		
Tabella		<input type="checkbox"/>
GeoPacka ge	Punto	<input checked="" type="checkbox"/>
	Linea	<input type="checkbox"/>
	Poligono	<input type="checkbox"/>
Raster		<input type="checkbox"/>

Nome	Descrizione	Tipo	Dimensioni	Default
fk_id_piano	Riferimento al Piano Chiave esterna con la tabella PR-01-01-01-Dati di sintesi	numerico	14	
fk_tipo	Inserire uno dei valori del vocabolario controllato indicato nella colonna default	stringa		Valori del campo "denominazione" della tabella Vocabolario controllato "voc_tipo_infrastruttura" (par. 2.8)
denominazione	Denominazione accesso	stringa		
sigla	inserire eventuale sigla se esistente (ad es per le strade SS ...)	stringa		

2.8.4.6.2. CLASSE PR-04-06-02 - Cancelli

Descrizione: Punti di regolazione del flusso di persone e di veicoli in entrata ed in uscita da un'area interessata anche potenzialmente da un evento.

Il dato è di interesse nazionale.

LIVELLO	PR	Piano Protezione Civile Regionale
GRUPPO	04	Modello di Intervento
TEMA	06	Accessibilità
CLASSE	02	Cancelli

TIPOLOGIA		
Tabella		<input type="checkbox"/>
GeoPacka ge	Punto	<input checked="" type="checkbox"/>
	Linea	<input type="checkbox"/>
	Poligono	<input type="checkbox"/>
Raster		<input type="checkbox"/>

Nome	Descrizione	Tipo	Dimensioni	Default
fk_id_piano	Riferimento al Piano Chiave esterna con la tabella PR-01-01-01-Dati di sintesi	numerico	14	
denominazione	Denominazione o Codice se esistente	stringa		
indirizzo	Indicare la località o se possibile l'indirizzo (es. se il cancello si trova in città)	stringa		
fk_tipo_rischio	Indicare il rischio relativo al cancello	stringa		Valori del campo "denominazione" della tabella Vocabolario controllato "voc_tipo_rischio" (par. 2.9)

2.8.4.7. TEMA 07 – Presidio territoriale

2.8.4.7.1. CLASSE PR-04-07-01 - Presidio territoriale

Descrizione: Descrizione della composizione e delle attività del presidio territoriale.

Il dato è di interesse nazionale.

LIVELLO	PR	Piano Protezione Civile Regionale
GRUPPO	04	Modello di Intervento
TEMA	07	Presidio territoriale
CLASSE	01	Presidio territoriale

TIPOLOGIA		
Tabella		<input checked="" type="checkbox"/>
GeoPacka ge	Punto	<input type="checkbox"/>
	Linea	<input type="checkbox"/>
	Poligono	<input type="checkbox"/>
Raster		<input type="checkbox"/>

Nome	Descrizione	Tipo	Dimensioni	Default
fk_id_piano	Riferimento al Piano Chiave esterna con la tabella PR-01-01-01-Dati di sintesi	numerico	14	
id	Identificativo univoco del presidio territoriale	intero		
numero_componenti	Numero componenti del presidio	intero		
composizione	Composizione del presidio	stringa		
tipologia_osservazione	Descrizione delle situazioni che il presidio osserva	stringa		
modalita_trasmissione_informazioni	Descrivere come viene trasmessa l'informazione al centro di coordinamento da parte dei presidianti	stringa		

2.8.4.7.2. *CLASSE PR-04-07-02 - Punto di osservazione*

Descrizione: Individuazione dei punti di osservazione dove effettuare i controlli in sicurezza, sia strumentale che legata alla presenza di un operatore.

LIVELLO	PR	Piano Protezione Civile Regionale
GRUPPO	04	Modello di Intervento
TEMA	07	Presidio territoriale
CLASSE	02	Punto di osservazione

TIPOLOGIA		
Tabella		<input type="checkbox"/>
GeoPacka ge	Punto	<input checked="" type="checkbox"/>
	Linea	<input type="checkbox"/>
	Poligono	<input type="checkbox"/>
Raster		<input type="checkbox"/>

Nome	Descrizione	Tipo	Dimensioni	Default
fk_id_piano	Riferimento al Piano Chiave esterna con la tabella PR-01-01-01-Dati di sintesi	numerico	14	
fk_tipo	Tipologia punto di osservazione: Inserire uno dei valori del vocabolario controllato indicato nella colonna default	stringa		Valori del campo “denominazione” della tabella Vocabolario controllato “voc_tipo_osservazione” (par. 2.9)
fk_rischio	Indicare il rischio relativo al punto di osservazione. Inserire uno dei valori del vocabolario controllato indicato nella colonna default	stringa		Valori del campo “denominazione” della tabella Vocabolario controllato “voc_tipo_rischio” (par. 2.9)
fk_rif_presidio	Inserire il riferimento al presidio oggetto dell’osservazione Chiave esterna con la tabella CLASSE PR-04-07-01 - Presidi territoriali	intero		

2.8.4.8. TEMA 08 – Servizio sanitario e assistenza alle persone in condizioni di fragilità sociale e con disabilità

2.8.4.8.1. CLASSE PR-04-08-01 – Procedure e organizzazione sanitaria per l’assistenza delle persone

Descrizione: Procedure sanitarie e organizzazione dell’assistenza alle persone in condizioni di fragilità sociale e con disabilità.

Il dato è di interesse nazionale.

LIVELLO	PR	Piano Protezione Civile Regionale
GRUPPO	04	Modello di Intervento
TEMA	08	Servizio sanitario e assistenza alle persone in condizioni di fragilità sociale e con disabilità
CLASSE	01	Procedure e organizzazione sanitaria dell’assistenza delle persone

TIPOLOGIA		
Tabella		<input checked="" type="checkbox"/>
GeoPacka ge	Punto	<input type="checkbox"/>
	Linea	<input type="checkbox"/>
	Poligono	<input type="checkbox"/>
Raster		<input type="checkbox"/>

Nome	Descrizione	Tipo	Dimensioni	Default
fk_id_piano	Riferimento al Piano Chiave esterna con la tabella PR-01-01-01-Dati di sintesi	numerico	14	
procedure_azien da_sanitaria	Procedure per coordinamento in emergenza tra struttura regionale e azienda sanitaria	booleano		SI/NO
assistenza_popo lazione	Organizzazione dell’assistenza sociale alla popolazione	booleano		SI/NO
assistenza_fragil i_disabili	Organizzazione dell’assistenza alle persone in condizioni di fragilità sociale e con disabilità	booleano		SI/NO

2.8.4.8.2. *CLASSE PR-04-08-02 – Strutture ospedaliere e socio-sanitarie*

Descrizione: Strutture ospedaliere e socio-sanitarie

Gli elementi di questa classe vanno estrapolati dal DB Strutture ospedaliere e socio-sanitarie.

Il dato è di interesse nazionale.

LIVELLO	PR	Piano Protezione Civile Regionale
GRUPPO	04	Modello di Intervento
TEMA	08	Servizio sanitario
CLASSE	02	Strutture ospedaliere e socio-sanitarie

TIPOLOGIA		
Tabella		<input checked="" type="checkbox"/>
GeoPacka ge	Punto	<input type="checkbox"/>
	Linea	<input type="checkbox"/>
	Poligono	<input type="checkbox"/>
Raster		<input type="checkbox"/>

Nome	Descrizione	Tipo	Dimensioni	Default
fk_id_piano	Riferimento al Piano Chiave esterna con la tabella PR-01-01-01-Dati di sintesi	numerico	14	
id	Identificativo univoco struttura	intero		
fk_tipo	Inserire uno dei valori del vocabolario controllato indicato nella colonna default	stringa		Valori del campo “denominazione” della tabella Vocabolario controllato “voc_tipo_strutture_ospedaliere” (par. 2.9)
denominazione	Denominazione struttura	stringa		
fk_proprietà	Inserire uno dei valori del vocabolario controllato indicato nella colonna default	stringa		Valori del campo “proprietà” della tabella Vocabolario controllato “voc_proprietà” (par. 2.9)
indirizzo	Indirizzo struttura	stringa		
fk_id_scheda_anagrafica	Rif. Scheda anagrafica (id della classe 06-01-01 Rubrica generale)	intero		

<i>Nome</i>	<i>Descrizione</i>	<i>Tipo</i>	<i>Dimensioni</i>	<i>Default</i>
	Chiave esterna con la tabella PR-06-01-01 - Rubrica Generale			

2.8.4.9. TEMA 09 – Strutture operative

2.8.4.9.1. CLASSE PR-04-09-01 – Strutture operative

Descrizione: Strutture operative regionali e statali, distribuite sul territorio, che possono essere attivate direttamente a livello regionale.

Il dato è di interesse nazionale.

LIVELLO	PR	Piano Protezione Civile Regionale
GRUPPO	04	Modello di Intervento
TEMA	09	Strutture operative
CLASSE	01	Strutture operative

TIPOLOGIA		
Tabella		<input type="checkbox"/>
GeoPackage	Punto	<input checked="" type="checkbox"/>
	Linea	<input type="checkbox"/>
	Poligono	<input type="checkbox"/>
Raster		<input type="checkbox"/>

Nome	Descrizione	Tipo	Dimensioni	Default
fk_id_piano	Riferimento al Piano Chiave esterna con la tabella PR-01-01-01-Dati di sintesi	numerico	14	
id	Identificativo univoco struttura operativa	intero		
fk_tipo	Inserire uno dei valori del vocabolario controllato indicato nella colonna default	stringa		Valori del campo “denominazione” della tabella Vocabolario controllato “voc_tipo_strutture_operative” (par. 2.9)
t_altra	Indicare la tipologia di struttura operativa qualora non sia presente nel vocabolario controllato “voc_tipo_strutture_operative”	stringa		
denominazione	Nome struttura	stringa		
indirizzo	Indirizzo struttura	stringa		
operativita_h24	Indicare se la struttura è operativa H24	booleano		SI/NO

<i>Nome</i>	<i>Descrizione</i>	<i>Tipo</i>	<i>Dimensioni</i>	<i>Default</i>
fk_id_scheda_anagrafica	Rif. Scheda anagrafica (id della classe 06-01-01 Rubrica generale) Chiave esterna con la tabella PR-06-01-01 - Rubrica Generale	intero		

2.8.4.10. TEMA 10 – Volontariato

2.8.4.10.1. CLASSE PR-04-10-01 - Organizzazioni di volontariato

Descrizione: Individuazione delle organizzazioni di volontariato organizzato presenti sul territorio e ubicazione della relativa sede operativa.

Per questa classe vanno estrapolati i dati delle organizzazioni iscritte all’elenco territoriale che operano presso la regione. Vanno digitalizzate le eventuali organizzazioni non iscritte all’elenco regionale, ma che comunque operano nella regione.

Il dato è di interesse nazionale.

LIVELLO	PR	Piano Protezione Civile Regionale
GRUPPO	04	Modello di Intervento
TEMA	10	Organizzazioni di volontariato
CLASSE	01	Organizzazioni di volontariato

TIPOLOGIA		
Tabella		<input type="checkbox"/>
GeoPacka ge	Punto	<input checked="" type="checkbox"/>
	Linea	<input type="checkbox"/>
	Poligono	<input type="checkbox"/>
Raster		<input type="checkbox"/>

Nome	Descrizione	Tipo	Dimensioni	Default
fk_id_piano	Riferimento al Piano Chiave esterna con la tabella PR-01-01-01-Dati di sintesi	numerico	14	
id	Identificativo univoco organizzazione	intero		
denominazione	Denominazione organizzazione	stringa		
indirizzo	indirizzo sede operativa	stringa		
fk_tipo	Inserire uno dei valori del vocabolario controllato indicato nella colonna default	stringa		Valori del campo “denominazioe” della tabella Vocabolario controllato “voc_tipo_speci alizzazione_vol ” (par. 2.8)
cf	Codice fiscale dell’organizzazione	stringa		
p_iva	Partita IVA	stringa		
numero_iscritti	Numero complessivo iscritti organizzazione	intero		

<i>Nome</i>	<i>Descrizione</i>	<i>Tipo</i>	<i>Dimensioni</i>	<i>Default</i>
numero_volontari_operativi	Numero complessivo volontari operativi con disponibilità di partenza	intero		
adesione_odv_nazionali	Inserire l'informazione se l'associazione è iscritta all'elenco centrale del volontariato di protezione civile	booleano		SI/NO
adesione_coordina menti_regionali_odv	Inserire l'informazione se l'associazione è iscritta all'elenco territoriale del volontariato di protezione civile	booleano		SI/NO
colonna_mobile	Inserire l'informazione se l'associazione fa parte o meno di una colonna mobile	booleano		SI/NO
fk_id_scheda_anagrafica	Rif. Scheda anagrafica (id della classe 06-01-01 Rubrica generale) Chiave esterna con la tabella PP-05-01-01 - Rubrica Generale	intero		

NOTE:

Nel caso di associazioni che aderiscono ad ODV Nazionale il DPC potrebbe mettere a disposizione i dati direttamente come dati di base (es. ANPAS, MISERICORDIE etc)

2.8.4.11. TEMA 11 – L’organizzazione del soccorso

2.8.4.11.1. CLASSE PR-04-11-03– Centrali operative 118

Descrizione: Individuazione delle centrali operative del 118 presenti sul territorio regionale.

Il dato è di interesse nazionale.

LIVELLO	PR	Piano Protezione Civile Regionale
GRUPPO	04	Modello di Intervento
TEMA	11	L’organizzazione del soccorso
CLASSE	03	Centrali operative 118

TIPOLOGIA		
Tabella		<input type="checkbox"/>
GeoPacka ge	Punto	<input checked="" type="checkbox"/>
	Linea	<input type="checkbox"/>
	Poligono	<input type="checkbox"/>
Raster		<input type="checkbox"/>

Nome	Descrizione	Tipo	Dimensioni	Default
fk_id_piano	Riferimento al Piano Chiave esterna con la tabella PP-01-01-01-Dati di sintesi	numerico	14	
id_centrale	Identificativo unico della centrale	intero		
Codice	Inserire il codice della Centrale operativa	stringa		

2.8.4.12. TEMA 12 – La logistica

2.8.4.12.1. CLASSE PR-04-12-01 – Depositi materiali e mezzi

Descrizione: Depositi per lo stoccaggio di materiale, attrezzature e mezzi utilizzati o utilizzabili per finalità di protezione civile.

Per gli elementi di questa classe, ove disponibili, vanno utilizzate le geometrie poligonali già presenti nella classe Edifici del DB-topografico. Occorrerà procedere ad una digitalizzazione ex novo, solo nel caso in cui non sia presente l’edificio in questione tra quelli del DB-topografico.

Il dato è di interesse nazionale.

LIVELLO	PR	Piano Protezione Civile Regionale
GRUPPO	04	Modello di Intervento
TEMA	12	La logistica
CLASSE	01	Depositi materiali e mezzi

TIPOLOGIA		
Tabella		<input type="checkbox"/>
GeoPacka ge	Punto	<input type="checkbox"/>
	Linea	<input type="checkbox"/>
	Poligono	<input checked="" type="checkbox"/>
Raster		<input type="checkbox"/>

Nome	Descrizione	Tipo	Dimensioni	Default
fk_id_piano	Riferimento al Piano Chiave esterna con la tabella PR-01-01-01-Dati di sintesi	numerico	14	
id	Identificativo univoco deposito	intero		
denominazione	Denominazione deposito	stringa		
indirizzo	Indirizzo deposito	stringa		
fk_tipo	Inserire uno dei valori del vocabolario controllato indicato nella colonna default	stringa		Valori del campo “denominazione” della tabella Vocabolario controllato “voc_tipo_deposito” (par. 2.8)

<i>Nome</i>	<i>Descrizione</i>	<i>Tipo</i>	<i>Dimensioni</i>	<i>Default</i>
t_altro	Specificare altro	stringa		
fk_proprieta	Inserire uno dei valori del vocabolario controllato indicato nella colonna default	stringa		Valori del campo “proprieta” della tabella Vocabolario controllato “voc_proprieta” (par. 2.9)
presidio		booleano		si/no
fk_operativita	Specificare se è operativo anche in ordinario oppure se utilizzabile solo in emergenza: Inserire uno dei valori del vocabolario controllato indicato nella colonna default	stringa		Valori del campo “proprieta” della tabella Vocabolario controllato “voc_operativita” (par. 2.9)
convenzione	Specificare se ci sono in essere protocolli di intesa e/o convenzioni con enti pubblici e privati	booleano		Si/no
superficie_coperta	Superficie coperta fuori edificio (es. tettoie) (mq.)	intero		
superficie_interna	Superficie struttura (mq.)	intero		
superficie_scoperta	Superficie scoperta (mq.)	intero		
deposito_alimenti	Eventuale presenza di depositi alimenti	booleano		Si/no
impianti_frigoriferi	Eventuale presenza di impianti frigoriferi	booleano		Si/no

<i>Nome</i>	<i>Descrizione</i>	<i>Tipo</i>	<i>Dimensioni</i>	<i>Default</i>
rete_elettrica	Eventuale presenza di rete elettrica	booleano		Si/no
illuminazione_esterna	Eventuale presenza di illuminazione esterna	booleano		Si/no
recinzione	Eventuale presenza di recinzione	booleano		Si/no
generatori	Eventuale presenza di generatori			Si/no
rete_idrica	Edificio allacciato alla rete idrica potabile	booleano		Si/no
gas	Edificio allacciato alla rete del gas:	booleano		Si/no
antincendio	Eventuale presenza di rete antincendio	booleano		Si/no
fk_id_scheda_anagrafica	Rif. Scheda anagrafica (id della classe 06-01-01 Rubrica generale) Chiave esterna con la tabella PR-06-01-01 - Rubrica Generale	intero		

2.8.4.13. TEMA 15 – Il censimento dei danni

2.8.4.13.1. *CLASSE PR-04-15-01 - Aggregati strutturali*

Descrizione: Dataset degli aggregati strutturali degli edifici a supporto delle attività di rilievo del danno a seguito di un sisma

Tutti gli elementi di questa classe vanno estrapolati dal DB Aggregati strutturali

LIVELLO	PR	Piano Protezione Civile Regionale
GRUPPO	04	Modello di Intervento
TEMA	15	Censimento danni
CLASSE	01	Aggregati strutturali

2.8.4.13.2. *CLASSE PR-04-15-02 – Rilievo del danno*

Descrizione: organizzazione delle attività per il rilievo del danno

LIVELLO	PR	Piano Protezione Civile Regionale
GRUPPO	04	Modello di Intervento
TEMA	15	Censimento danni
CLASSE	02	Rilievo del danno

TIPOLOGIA		
Tabella		<input checked="" type="checkbox"/>
GeoPacka ge	Punto	<input type="checkbox"/>
	Linea	<input type="checkbox"/>
	Poligono	<input type="checkbox"/>
Raster		<input type="checkbox"/>

<i>Nome</i>	<i>Descrizione</i>	<i>Tipo</i>	<i>Dimensioni</i>	<i>Default</i>
fk_id_piano	Riferimento al Piano Chiave esterna con la tabella PR-01-01-01-Dati di sintesi	numerico	14	
organizzazione_rilievo_danno	Descrizione delle modalità di rilievo del danno	stringa		
fk_tipo_scheda	Inserire uno dei valori del vocabolario controllato indicato nella colonna default	stringa		Valori del campo “descrizione” della tabella Vocabolario controllato “voc_tipo_scheda_danni” (par. 2.9)
t_altro	Indicare una tipologia qualora non sia indicata nel vocabolario controllato “voc_tipo_scheda_danni”	stringa		
procedura_beni_culturali	Breve descrizione della procedura del censimento danni sui beni culturali	stringa		

2.8.4.14. TEMA 18 – Le procedure operative

2.8.4.14.1. CLASSE PR-04-18-01 – Procedure operative

Descrizione: individuazione delle azioni che i soggetti partecipanti alla gestione dell'emergenza pongono in essere per fronteggiarla e definizione degli elementi strategici attivati in caso di emergenza prevista o in atto.

Il dato è di interesse nazionale.

LIVELLO	PR	Piano Protezione Civile Regionale
GRUPPO	04	Modello di Intervento
TEMA	18	Le procedure operative
CLASSE	01	Procedure operative

Nome	Descrizione	Tipo	Dimensioni	Default
fk_id_piano	Riferimento al Piano Chiave esterna con la tabella PR-01-01-01-Dati di sintesi	numerico	14	
id	identificativo della procedura	intero		
fk_tipo_rischio	Inserire uno dei valori del vocabolario controllato indicato nella colonna default	stringa		Valori del campo "denominazione" della tabella Vocabolario controllato "voc_tipo_rischio" (par. 2.8)
fk_tipo_evento	Inserire uno dei valori del vocabolario controllato indicato nella colonna default	stringa		Valori del campo "denominazione" della tabella Vocabolario controllato "voc_tipo_evento_procedure" (par. 2.8)
monitoraggio		booleano		SI/NO
soglie	Se SI, indicare la/e soglia/e	stringa		

<i>Nome</i>	<i>Descrizione</i>	<i>Tipo</i>	<i>Dimensioni</i>	<i>Default</i>
fklivello_allerta	Inserire uno dei valori del vocabolario controllato indicato nella colonna default	stringa		Valori del campo “denominazione” della tabella Vocabolario controllato “voclivelli_allerta” (par. 2.8)
fkfase_operativa	Inserire uno dei valori del vocabolario controllato indicato nella colonna default	stringa		Valori del campo “denominazione” della tabella Vocabolario controllato “voc_fasi_operative” (par. 2.8)
fkattore	Inserire uno dei valori del vocabolario controllato indicato nella colonna default	stringa		Valori del campo “denominazione” della tabella Vocabolario controllato “voc_attori_procedure” (par. 2.8)
fkazioni	Inserire uno dei valori del vocabolario controllato indicato nella colonna default	stringa		Valori del campo “denominazione” della tabella Vocabolario controllato “voc_azioni_procedure” (par. 2.8)
azioni_altra	Nel caso in cui “fk_azioni” è uguale ad “altro” descrivere brevemente l’azione svolta	stringa		

2.8.5. GRUPPO 05 – Informazione alla popolazione

2.8.5.1. TEMA 01 – Informazione alla popolazione

2.8.5.1.1. CLASSE PR-05-01-01 – Informazione alla popolazione “Sistema di allertamento”

Descrizione: Attività e strumenti di informazione alla popolazione sui rischi prevalenti sul territorio, anche a supporto dei Comuni, ed i relativi comportamenti da seguire.

Il dato è di interesse nazionale.

LIVELLO	PR	Piano Protezione Civile Regionale
GRUPPO	05	Informazione alla popolazione
TEMA	01	Informazione alla popolazione
CLASSE	01	Informazione alla popolazione “Sistema di allertamento”

TIPOLOGIA		
Tabella		<input checked="" type="checkbox"/>
GeoPacka ge	Punto	<input type="checkbox"/>
	Linea	<input type="checkbox"/>
	Poligono	<input type="checkbox"/>
Raster		<input type="checkbox"/>

Nome	Descrizione	Tipo	Dimensioni	Default
fk_id_piano	Riferimento al Piano Chiave esterna con la tabella PC-01-01-01-Dati di sintesi	numerico	14	
id	identificativo della procedura	intero		
fk_tipo_rischio	Inserire uno dei valori del vocabolario controllato indicato nella colonna default	stringa		Valori del campo “denominazione” della tabella Vocabolario controllato “voc_tipo_rischio” (par. 2.8)
fk_fase_info	Inserire uno dei valori del vocabolario controllato	stringa		Valori del campo “denominazione”

<i>Nome</i>	<i>Descrizione</i>	<i>Tipo</i>	<i>Dimensioni</i>	<i>Default</i>
	indicato nella colonna default			one” della tabella Vocabolario controllato “voc_fasi_info” (par. 2.8)
descrizione	Descrivere brevemente le attività di informazione alla popolazione previste dal piano	stringa		
fk_strumenti_info	Inserire uno dei valori del vocabolario controllato indicato nella colonna default	stringa		Valori del campo “denominazione” della tabella Vocabolario controllato “voc_strumenti_info” (par. 2.8)
fk_lingua	Inserire uno dei valori del vocabolario controllato indicato nella colonna default	stringa		Valori del campo “denominazione” della tabella Vocabolario controllato “voc_lingua” (par. 2.8)

2.8.6. GRUPPO 06 – Anagrafica piano

2.8.6.1. TEMA 01 – Riferimenti da contattare

2.8.6.1.1. CLASSE PR-06-01-01 - Rubrica Generale

Descrizione: Anagrafica generale.

Il dato è di interesse nazionale.

LIVELLO	PR	Piano Protezione Civile Regionale
GRUPPO	06	Anagrafica Piano
TEMA	01	Riferimenti da contattare
CLASSE	01	Rubrica generale

TIPOLOGIA		
Tabella		<input checked="" type="checkbox"/>
GeoPacka ge	Punto	<input type="checkbox"/>
	Linea	<input type="checkbox"/>
	Poligono	<input type="checkbox"/>
Raster		<input type="checkbox"/>

<i>Nome</i>	<i>Descrizione</i>	<i>Tipo</i>	<i>Dimensioni</i>	<i>Default</i>
id	Identificativo univoco referente	intero		
fk_ruolo	Inserire uno dei valori del vocabolario controllato indicato nella colonna default	stringa		Valori del campo “descrizione” della tabella Vocabolario controllato “voc_tipo_ruolo_anagrafica” (par. 2.8)
nome	Nome referente	stringa		
cognome	Cognome referente	stringa		
cell	Cellulare referente	numerico		
mail	Mail referente	stringa		
ufficio_ente	Ufficio ente di appartenenza referente	stringa		

2.9. Tabelle dei Vocabolari controllati

voc_tipo_class_sismica

id	tipo_zona	descrizione
1	Zona 1	Zona 1 – È la zona più pericolosa. La probabilità che capiti un forte terremoto è alta
2	Zona 2	Zona 2 - In questa zona forti terremoti sono possibili
3	Zona 3	Zona 3 - In questa zona i forti terremoti sono meno probabili rispetto alla zona 1 e 2
4	Zona 4	Zona 4 - È la zona meno pericolosa: la probabilità che capiti un terremoto è molto bassa

voc_tipo_es

codice	tipo	Strategico/rilevante
S00	S00 Strutture per l'istruzione	Rilevante
S01	S01 Nido	Rilevante
S02	S02 Scuola materna	Rilevante
S03	S03 Scuola elementare	Rilevante
S04	S04 Scuola Media inferiore - obbligo	Rilevante
S05	S05 Scuola Media superiore	Rilevante
S06	S06 Liceo	Rilevante
S07	S07 Istituto professionale	Rilevante
S08	S08 Istituto Tecnico	Rilevante
S09	S09 Università (Facoltà umanistiche)	Rilevante
S10	S10 Università (Facoltà scientifiche)	Rilevante
S11	S11 Accademia e Conservatorio	Rilevante
S12	S12 Uffici provveditorato e Rettorato	Rilevante
S20	S20 Strutture Ospedaliere e sanitarie	Strategico
S21	S21 Ospedale	Strategico
S22	S22 Casa di Cura	Strategico
S23	S23 Presidio sanitario - Ambulatorio	Rilevante
S24	S24 A.S.L. (Azienda Sanitaria)	Rilevante
S25	S25 INAM - INPS e simili	Strategico
S30	S30 Attività collettive civili	Strategico

S31	S31 Stato (uffici tecnici)	Strategico
S32	S32 Stato (Uffici amministrativi, finanziari)	Strategico
S33	S33 Regione	Strategico
S34	S34 Provincia	Strategico
S35	S35 Comunità Montana	Strategico
S36	S36 Municipio	Strategico
S37	S37 Sede comunale decentrata	Strategico
S38	S38 Prefettura	Strategico
S39	S39 Poste e Telegrafi	Strategico
S40	S40 Centro civico - Centro per riunioni	Rilevante
S41	S41 Museo - Biblioteca	Rilevante
S42	S42 Carceri	Rilevante
S43	S43 Teatro	Rilevante
S50	S50 Attività collettive militari	Strategico
S51	S51 Forze armate (escluso i Carabinieri)	Strategico
S52	S52 Carabinieri e Pubblica Sicurezza	Strategico
S53	S53 Vigili del Fuoco	Strategico
S54	S54 Guardia di Finanza	Strategico
S55	S55 Carabinieri forestali o Corpo Forestale Regionale	Strategico
S60	S60 Attività collettive religiose	Rilevante
S61	S61 Servizi parrocchiali	Rilevante
S62	S62 Edifici per il culto	Rilevante
S65	S65 Attività collettive sportive e sociali	Rilevante
S66	S66 Stadi	Rilevante
S67	S67 Palestre	Rilevante
S90	S90 Strutture con funzione residenziale	Rilevante
S91	S91 Attività agricole, industriali e commerciali	Rilevante
S95	S95 Sede di protezione civile nazionale	Rilevante
S96	S96 Sede di protezione civile regionale	Rilevante

S97	S97 Sede di protezione civile provinciale	Rilevante
S98	S98 Sede di protezione civile comunale o intercomunale	Rilevante
S99	S99 Sede di associazioni di volontariato	Rilevante
S100	S100 Altre tipologie di edifici strategici/rilevanti	
S101	S101 Ministeri	
S102	S102 Ambasciate	
S103	S103 Centri produzione radio televisivi	

voc_proprieta

pk_proprieta	proprieta
1	Pubblica
2	Privata
3	Mista (Pubblica/Privata)

voc_uso_edificio

pk_uso	descrizione
A	Residenziale
B	Commerciale
C	Servizio pubblico
D	Turistico
E	Produzione
F	Uffici
G	Deposito
H	Sanitario
I	Ricreativo
L	Sportivo
M	Scolastico
N	Industriale

voc_str_produttive

id	descrizione
1	industriale
2	commerciale
3	agricola
4	stabilimento a rischio di incidente rilevante
5	artigianale
6	altro

voc_specie_zootecniche

id	specie
1	Bovini
2	Suini
3	Ovini
4	Caprini
5	Equini
6	Bufali
7	Avicoli
8	Pesci (Itticoltura)
9	Lagomorfi
10	Altro

voc_str_ricovero_animali

id	descrizione
1	canili
2	gattili
3	acquari
4	zoo
5	maneggi
6	altro

voc_tipo_infrastruttura

id	denominazione
1	Strutture per mobilità e trasporto stradale
2	Stazione ferroviaria
3	Terminal autobus
4	Aeroporto
5	Porto

voc_tipo_servizio_essenziale

id	denominazione
1	Rete elettrica
2	Rete gas
3	Acquedotto
4	Fognatura
5	Depurazione
6	Telefonia

voc_tipo_rischio

id	denominazione
1	Rischio sismico
2	Rischio vulcanico
3	Rischio maremoto
4	Rischio idraulico
5	Rischio idrogeologico
6	Rischio valanghe
7	Rischio dighe
8	Rischio fenomeni meteo avversi-Neve
9	Rischio fenomeni meteo avversi-Gelo
10	Rischio fenomeni meteo avversi-Vento
11	Rischio fenomeni meteo avversi-Mareggiate
12	Rischio deficit idrico
13	Rischio incendi
14	Rischio chimico
15	Rischio nucleare
16	Rischio radiologico
17	Rischio tecnologico
18	Rischio industriale
19	Rischio trasporti
20	Rischio ambientale
21	Rischio igienico-sanitario
22	Rischio detriti spaziali
23	Altro rischio

voc_tipo_per_idro

id	denominazione	descrizione
1	P1	P1: tempo di ritorno 300-500 anni
2	P2	P2: tempo di ritorno 100-200 anni
3	P3	P3: tempo di ritorno 20-50 anni
4	AA	AA: Aree di Attenzione o altro

voc_tipo_per_frane

i d	denomina zione	descrizione
1	P1	P1: pericolosità moderata
2	P2	P2: pericolosità media
3	P3	P3: pericolosità elevata
4	P4	P4: pericolosità molto elevata
5	AA	AA: Aree di Attenzione

6	NC	NC: non classificabile. Valore da utilizzare in caso di elementi della banca dati IFFI per i quali non è presente il livello di pericolosità
---	----	---

voc_tipo_rischio_diga

id	descrizione
1	collasso
2	scarico rapido

voc_tipo_peric_incendi

id	descrizione
1	molto bassa
2	bassa
3	media
4	alta
5	molto alta

voc_tipo_area_pericolosita_vulcanica

id	denominazione
1	zona pericolosità flussi piroclastici
2	zona pericolosità caduta balistici
3	zona pericolosità caduta cenere
4	zona pericolosità colate di lava
5	zona pericolosità colate di fango
6	zona pericolosità emissione gas

voclivello_mzs

id	denominazione
1	livello 1
2	livello 2
3	livello 3

voc_tipo_area_verde

id	denominazione
1	SIC-zona interesse comunitario
2	ZSC-zona speciale di conservazione
3	ZPS-zona di protezione speciale
4	parco o riserva
5	RAMSAR
6	Altre aree naturali protette

voc_tipo_ufficio_pc*

id	denominazione
1	Polizia locale
2	Ufficio tecnico comunale
3	Sede regionale di protezione civile
4	Sede regionale periferica di protezione civile
5	Sede provinciale di protezione civile
6	Prefettura
7	Polizia provinciale
8	Altro

Corrispondenza voci vocabolario "voc_tipo_es"
S36 o S37
S36 o S37
S96
S96
S97
S38
S36 o S37

***Note:** le voci di questo vocabolario controllato hanno una corrispondenza con alcune delle voci del vocabolario "voc_tipo_es" riportata nella tabella a latero

voc_tipo_messaggio

id	denominazione
1	avviso
2	bollettino
3	altra comunicazione

voc_modo_trasmissione_ricezione

id	denominazione
1	mail
2	pec
3	app
4	telefono
5	sms
6	altro

voc_modo_info

id	denominazione
1	sms
2	sito web
3	social
4	radio e/o televisione
5	app
6	altro

voc_tipo_sala_op*

id	denominazione	descrizione	Corrispondenza voci vocabolario "voc_tipo_es"
1	SOR	Sala operativa regionale	S96
2	SOUP	Sala operativa unificata permanente	S96
3	altro	Altre tipologie di sale operative regionali	S96

*Note: le voci di questo vocabolario controllato hanno una corrispondenza con alcune delle voci del vocabolario "voc_tipo_es" riportata nella tabella a latere

voc_tipo_sede_co

id	denominazione
1	principale
2	alternativa

voc_tipo_centro_operativo*

id	denominazione	descrizione	Corrispondenza voci vocabolario "voc_tipo_es"
1	COC	Centro Operativo Comunale	S98
2	Presidio Operativo	centri o presidi operativi distribuiti sul territorio comunale, in collegamento con il COC che possono essere presenti nei comuni di grandi dimensioni che sono suddivisi in circoscrizioni o municipi	S98
3	CCA	Centro coordinamento di ambito	S98
4	CCS	Centro coordinamento soccorsi	S97
5	COM	Centro operativo misto	S98
6	DICOMAC	Direzione Comando e Controllo/centro di coordinamento nazionale	S95
7	Centro di coordinamento regionale	Centri di coordinamento regionale e/o Centri operativi regionale	S96

*Note: le voci di questo vocabolario controllato hanno una corrispondenza con alcune delle voci del vocabolario "voc_tipo_es" riportata nella tabella a latere

voc_funzioni_supporto

id	denominazione	descrizione
1	Unità di coordinamento	
2	Rappresentanze delle strutture operative	
3	Assistenza alla popolazione	
4	Sanità e assistenza sociale	
5	Logistica	
6	Telecomunicazioni d'emergenza	
7	Accessibilità e mobilità	
8	Servizi essenziali	
9	Attività aeree e marittime	
10	Tecnica e di valutazione	
11	Censimento danni e rilievo dell'agibilità	
12	Volontariato	
13	Rappresentanza dei Beni Culturali	
14	Stampa e comunicazione	
15	Supporto amministrativo e finanziario	
16	Continuità amministrativa	
17	Altro	Nel caso di funzione non prevista in elenco o accorpata ad un'altra funzione

voc_tipo_area_ae

id	denominazione
1	Attesa
2	Ammassamento livello comunale
3	Ammassamento livello ambito
4	Ammassamento livello provinciale
5	Ammassamento livello regionale
6	Assistenza

voc_uso_area_ae

id	denominazione
1	Piazza o Largo
2	Area sportiva

3	Parcheggio
4	Parco pubblico
5	Area di culto
6	Area militare
7	Campeggio
8	Area verde
9	Altro

voc_tipo_accesso_ae

id	denominazione
1	Autocarro < 75 q.li
2	Autocarro > 75 q.li
3	Autotreno
4	Autobus
5	Autoarticolato
6	Autosnodato
7	Nessuna limitazione
8	Altro

voc_tipo_pavimentazione

id	denominazione
1	Asfaltata o pavimentata in buone condizioni
2	Asfaltata o pavimentata in cattive condizioni
3	Fondo naturale

voc_stato_infrastruttura

id	denominazione
1	Assenti
2	Da predisporre (allacci nelle vicinanze)
3	Da predisporre (allacci lontani)
4	Presenti

voc_tipo_centro_assistenza*

id	denominazione
1	centri sportivi
2	scuole
3	strutture militari
4	strutture fieristiche

Corrispondenza voci vocabolario "voc_tipo_es"
S65
da S00 a S11
Da S50 a S55
S65

5	teatro/cinema
6	altro

S43
S65

*Note: le voci di questo vocabolario controllato hanno una corrispondenza con alcune delle voci del vocabolario “*voc_tipo_es*” riportata nella tabella a latere

voc_tipo_struttura_ricettiva

id	denominazione
1	alberghi
2	residence
3	campeggi
4	foresteria
5	altro

voc_tipo_zona_atterraggio

id	descrizione
1	aviosuperficie
2	eliporto
3	elisuperficie
4	ZAE

voc_tipo_discarica

id	denominazione
1	discarica inerti
2	discarica rifiuti non pericolosi
3	discarica rifiuti pericolosi
4	smistamento rifiuti differenziati
5	discarica rifiuti speciali

voc_stato_attivita_discarica

id	denominazione
1	in esercizio
2	chiusa
3	dismessa
4	provvisoria

voc_tipo_strutture_ospedaliere*

id	denominazione
1	ospedale DEA I livello
2	ospedale DEA II livello

Corrispondenza voci vocabolario “ <i>voc_tipo_es</i> ”
S21 o S20
S21 o S20

3	altro tipo di ospedale
4	Casa di cura
5	Clinica
6	Residenza sanitaria socio-assistenziale

S21 o S20
S22 o S20
S22 o S20
S20

***Note:** le voci di questo vocabolario controllato hanno una corrispondenza con alcune delle voci del vocabolario “*voc_tipo_es*” riportata nella tabella a latere.

voc_tipo_strutture_operative*

id	denominazione
1	vigili del fuoco
2	forze armate
3	carabinieri
4	carabinieri forestali
5	polizia di stato
6	polizia penitenziaria
7	guardia di finanza
8	capitaneria di porto
9	guardia costiera
10	corpo forestale regionale
11	polizia locale
12	altro

Corrispondenza voci vocabolario “ <i>voc_tipo_es</i> ”
S53 o S50
S51 o S50
S52 o S50
S55 o S50
S52 o S50
S52 o S50
S54 o S50
S50
S50
S50 o nullo
S36 o S37
S50 o nullo

***Note:** le voci di questo vocabolario controllato hanno una corrispondenza con alcune delle voci del vocabolario “*voc_tipo_es*” riportata nella tabella a latere

voc_tipo_specializzazione_vol

id	denominazione
1	AIB
2	Lavori in quota
3	Cinofili
4	Telecomunicazioni
5	Sanità
6	Attività Acquee
7	Disinfestazione
8	Beni culturali
9	Utilizzo droni
10	Logistica
11	Impianti tecnologici e servizi essenziali
12	Cuochi
13	Altro

voc_tipo_osservazione

id	denominazione
1	strumentato
2	diretto

voc_tipo_deposito

id	denominazione
1	Deposito mezzi
2	Deposito di attrezzature e materiali
3	Deposito attrezzature, materiali e mezzi
4	altro

voc_operativita

id	denominazione
1	ordinaria
2	emergenza
3	ordinaria e emergenza

voc_tipo_scheda_danni

id	descrizione
1	aedes
2	GL-aedes
3	chiese
4	scheda regionale
5	schede elaborate dal comune
6	altro

voc_tipo_evento_procedure

id	descrizione
1	prevedibile
2	non prevedibile

voclivelli_allerta

id	descrizione
1	verde
2	giallo
3	arancione
4	rosso

voc_fasi_operative

id	descrizione
1	attenzione
2	preallarme
3	allarme

voc_attori_procedure

id	descrizione
1	Direzione regionale PC
2	Direzione regionale sanitaria
3	Direzione regionale difesa suolo
4	Direzione regionale lavori pubblici
5	Centro funzionale regionale
6	Sala operativa
7	Sindaco
8	Segretario comunale
9	Funzionario tecnico
10	Funzionario amministrativo
11	Dirigente
12	Polizia locale
13	Polizia provinciale
14	Prefetto
15	Regione
16	Provincia
17	Ambito
18	Comune
19	Referente funzione
20	Altro

voc_azioni_procedure

id	descrizione
1	verifica organizzazione interna
2	verifica disponibilità volontariato e risorse logistiche
3	valuta attivazione Centro operativo
4	valuta attivazione presidi territoriali
5	attiva il Centro operativo
6	attiva personale ed il volontariato locale
7	attiva i presidi territoriali
8	rafforza il Centro operativo
9	rafforza impiego risorse del personale e del volontariato locale

10	soccorre e assiste la popolazione
11	altro

voc_fasi_info

id	descrizione
1	ordinaria o pre-evento
2	in corso di evento
3	post-evento

voc_strumenti_info

id	descrizione
1	sito web istituzionale
2	canali social
3	app
4	numero verde
5	incontri informativi
6	materiali informativi
7	megafono
8	sirene
9	campane
10	altro

voc_lingua

id	descrizione
1	italiano
2	inglese
3	francese
4	spagnolo
5	tedesco
6	multilingua
7	altro

voc_tipo_ruolo_anagrafica

id	descrizione
1	Sindaco
2	Assessore
3	Segretario
4	Dirigente
5	Polizia Locale
6	Funzionario
7	Tecnico

8	Operaio
9	Referente di funzione
10	Referente area o struttura di emergenza
11	Referente sistema TLC
12	Struttura sanitaria
13	Struttura operativa
14	Struttura logistica
15	Altro

3. Descrizione delle modalità di interoperabilità

Il capitolo illustra le specifiche tecniche per l'interoperabilità dei sistemi informativi regionali con quello nazionale. Per garantire l'interoperabilità è necessario che dati e sistemi regionali soddisfino le seguenti condizioni: una prima condizione è l'interoperabilità sintattica (i sistemi sono in grado di scambiarsi i dati in un formato noto da entrambe le parti e secondo servizi di diffusione e di esposizione condivisi), la seconda condizione è l'interoperabilità semantica (due o più sistemi informativi devono possedere la capacità di interpretare le informazioni scambiate e il contenuto dei dati nello stesso modo).

Il catalogo rappresenta un archivio nazionale centralizzato che contiene in forma omogenea digitale gli elementi essenziali delle pianificazioni ai diversi livelli territoriali, come previsto dalla direttiva [NR-8]. Esso è realizzato in conformità alle linee guida AGID sull'interoperabilità tecnica tra le Pubbliche Amministrazioni [NR-7], e rende disponibili i "servizi" che consentono il popolamento di dati tramite connessione diretta con le analoghe piattaforme regionali, ove disponibili, e la successiva fruizione dei contenuti da parte dei soggetti abilitati all'accesso al sistema.

Secondo il Modello di Interoperabilità delle Pubbliche Amministrazioni Italiane (ModI), il popolamento dei dati prevede interazioni di tipo A2A (administration to administration), mentre la fruizione sono interazioni di tipo A2C (administration to citizen) in cui i "cittadini", intesi come gli addetti ai lavori di tutti i livelli, potranno fruire dei contenuti del catalogo attraverso un "client web" per tale scopo (Figura 1).

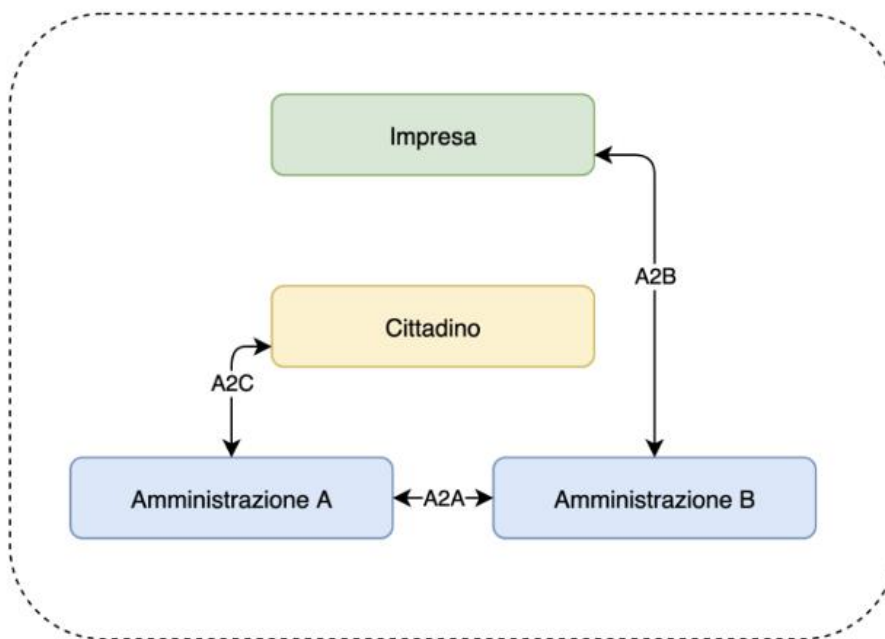


Figura 1- Linea di indirizzo sull'interoperabilità tecnica delle Pubbliche Amministrazioni

Nel caso specifico del download dei dati di base disponibili a scala nazionale, il catalogo esporrà anche queste funzionalità, a favore delle piattaforme regionali, come interazioni di tipo A2A.

Il DPC sarà il soggetto Erogatore, mentre le Regioni e gli addetti ai lavori, che si presenteranno al client web, avranno sempre la funzione di Fruttori dei servizi esposti.

Un primo caso d'uso generale riferito all'erogazione e la fruizione dei dati riguarda il popolamento del catalogo attraverso la raccolta dei contenuti dei piani regionali, provinciali, di ambito territoriale e comunali direttamente dalle piattaforme regionali dedicate alla pianificazione di protezione civile eventualmente già realizzate (UC#001).

Per ogni livello informativo (*layer* geografico) e per ogni procedura (elaborata come testo), di cui alla direttiva [NR-8], è prevista la definizione di un format a cui le piattaforme regionali possono adattarsi, traducendo i dati già raccolti ed eventualmente archiviati in altro formato.

Ogni Regione può attivare la procedura di caricamento dati in modo asincrono e ripetuto nel tempo, esportando, di volta in volta, anche i dati di una sola parte dei piani comunali o di parte dei contenuti di un solo piano. Tra i servizi disponibili, è possibile tracciare la versione dei contenuti esportati anche in riferimento alle delibere di approvazione del piano e alla data di inserimento nel catalogo.

Inoltre, il sistema consente il caricamento dei piani in formato pdf per scopi di tracciamento e controllo.

3.1. Linee guida sulla interoperabilità tecnica tra le Pubbliche Amministrazioni

Il DPC definisce il rapporto tra erogatore e fruitore del servizio (*e-service*) nel rispetto delle Linee guida sulla interoperabilità tecnica tra le Pubbliche Amministrazioni [NR-7], così come definito dal ModI, schematizzato in figura 2.

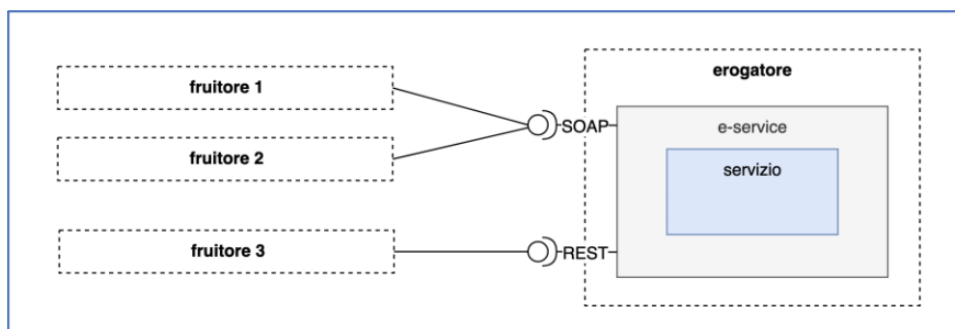


Figura 2 - Schema del rapporto tra Erogatore e Fruitore nell'ambito di un servizio erogato tramite API Soap e Rest

Nel dettaglio, il predetto rapporto viene definito da un *Service Level Agreement* (SLA) che stabilisce la qualità del servizio erogato (QoS) in riferimento alla descrizione non funzionale della API in termini di disponibilità, accessibilità, prestazioni, affidabilità, scalabilità, sicurezza.

Parallelamente vengono definiti tutti i meccanismi di "logging" riferiti alla raccolta (log collection), la ricerca e la produzione di analitiche utili all'identificazione di problemi e al monitoraggio del sistema e della QoS.

Per ogni richiesta di servizio viene tracciato un evento contenente istante, identificativo dell'operazione, tipologia di chiamata, esito, identificativo del fruitore.

In base alle esigenze del servizio dovranno essere definiti, quindi, i *Pattern di interazione* ed i *Pattern di Sicurezza* che insieme vanno a definire il profilo di interoperabilità con cui si intende operare.

Le API saranno pubblicate nel “Catalogo delle API” di AgID, assicurando alle parti coinvolte nel rapporto di erogazione e fruizione la consapevolezza sui servizi disponibili e sui livelli dichiarati.

Gli sviluppi saranno condotti tendendo in stretta considerazione le Raccomandazioni di implementazione anch’esse previste dalle norme AGID.

3.2. Architettura generale

Il catalogo consiste in un archivio centralizzato (DataBase), che utilizza le tecnologie atte ad archiviare i diversi formati di dati previsti dalla Direttiva [NR-8].

Per l’erogazione dei servizi, nel rispetto del paradigma Resource Oriented, saranno realizzate una serie di “API” (Application Programming Interface) che consentiranno di interagire con il catalogo attraverso applicazioni remote.

Le API, realizzate sia in tecnologia REST (REpresentational State Transfer), sia su tecnologia SOAP (Simple Object Access Protocol), saranno basate su protocollo “https”, e consentiranno operazioni di creazione, lettura, aggiornamento e cancellazione di risorse, secondo il metodo CRUD (Create, Read, Update and Delete) (Figura 3).

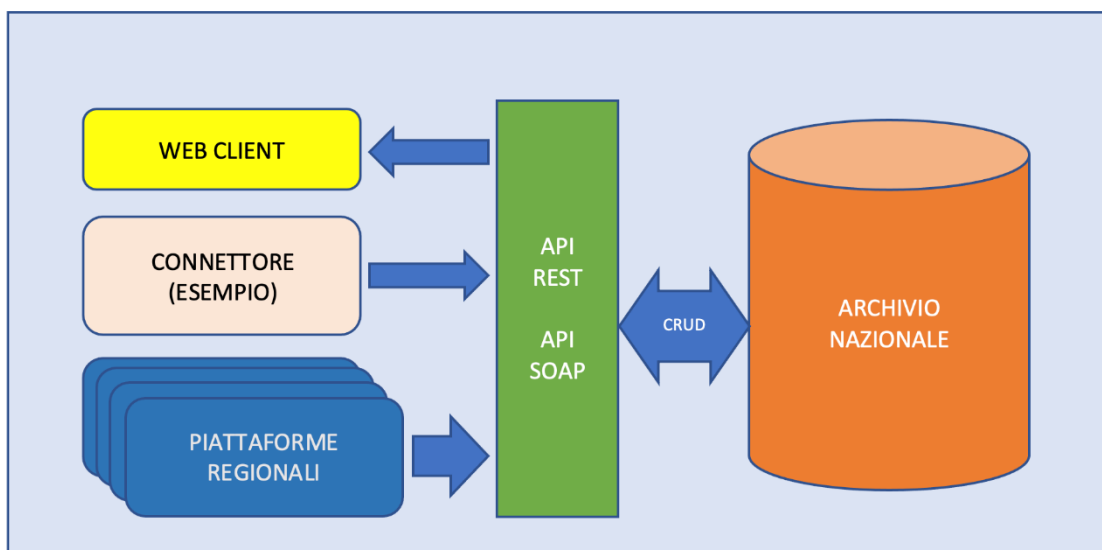


Figura 3 Catalogo Nazionale dei Piani di Protezione Civile. Schema dell’architettura generale.

Altri elementi che completano il disegno architettuale sono:

- il client WEB, realizzato dal DPC, attraverso cui gli addetti ai lavori avranno possibilità di visualizzare i contenuti anche in modalità aggregata, e di scaricare i dati cartografici di base che, disponibili univocamente a livello nazionale, potranno essere utilizzati per le successive pianificazioni;
- un Connettore generico, realizzato dal DPC, che, condiviso con ogni regione, svolge sia la funzione di verificare tutte le funzionalità erogate come servizi dal catalogo, sia quella di consentire il popolamento del catalogo laddove non sia presente una piattaforma regionale dedicata;
- le Piattaforme Regionali esistenti che dovranno essere adattate per autenticarsi e chiamare le API del catalogo allo scopo di “caricare” i contenuti previa eventuale operazione di traduzione dei dati nei formati attesi.

3.3. Flussi dei dati

Il flusso dei dati è bidirezionale avviene secondo due direzioni: un flusso “Ascendente”, dalle Piattaforme Regionali verso il Catalogo, ed un flusso “Discendente”, dal catalogo verso le Piattaforme regionali (Figura 4).

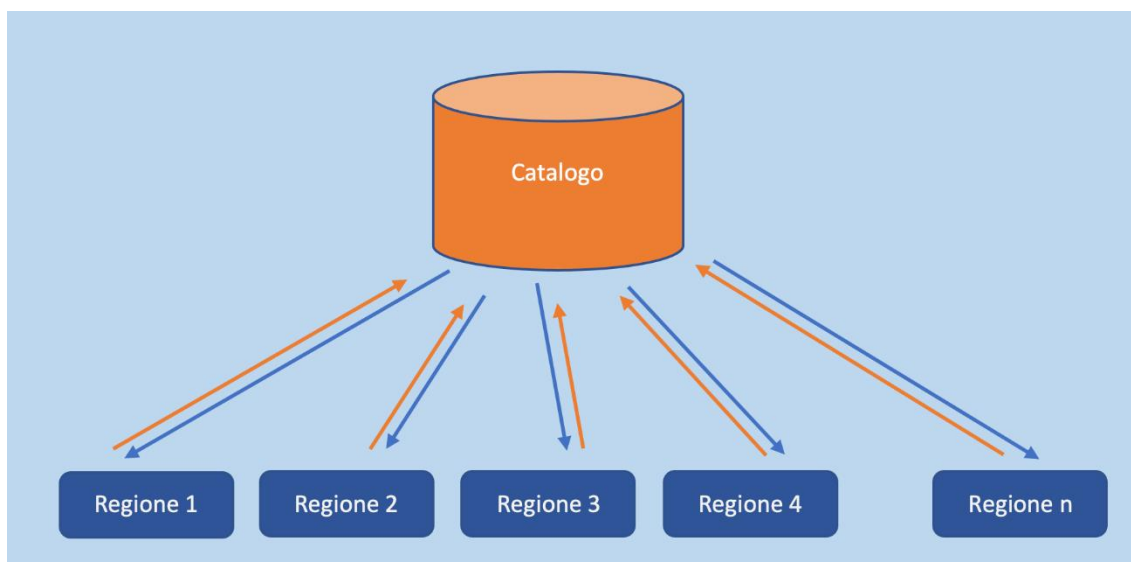


Figura 4 Catalogo Nazionale dei Piani di Protezione Civile. Schematizzazione dei flussi informativi.

Il flusso “Ascendente” riguarda i contenuti previsti dalla direttiva che, per ogni Piano di Protezione Civile già raccolto dalle Piattaforme regionali, viene caricato nell’archivio nazionale secondo un formato predefinito ed in base a modalità concordate.

Il flusso “Discendente” interessa i dati di base, omogenei a scala nazionale che, possono essere utilizzati per le successive pianificazioni ai diversi livelli territoriali.

Anche in relazione a questa caratteristica del catalogo è possibile prevedere un successivo ed incrementale uso del servizio di up-load dei contenuti (flusso ascendente) dello stesso piano in più momenti.

3.4. Compiti

Oltre la realizzazione del DataBase del Catalogo, in accordo con le Regioni, compito del DPC è di identificare i formati dei dati digitali di interscambio dei contenuti dei Piani di Protezione Civile come definiti dalla direttiva [NR-8] ed esporre un servizio API in grado di riconoscere le utenze regionali ed accettare in ingresso istanze successive di esportazione (anche parziali).

Il Dipartimento, attraverso l’utilizzo dello standard Open API 3, mette a disposizione delle regioni strumenti software pronti alla comunicazione con il catalogo nazionale. I client possono essere integrati nelle varie piattaforme regionali esistenti.

Le Regioni integrano nei propri sistemi un componente “traduttore-esportatore” che trasformi nei formati concordati i contenuti dei piani già disponibili presso le piattaforme regionali, e li esporti a favore del catalogo usando il servizio allo scopo esposto.

Le esportazioni saranno effettuate “manualmente” ed in maniera asincrona da ogni regione in relazione ad ogni nuova disponibilità di dati e/o aggiornamenti.